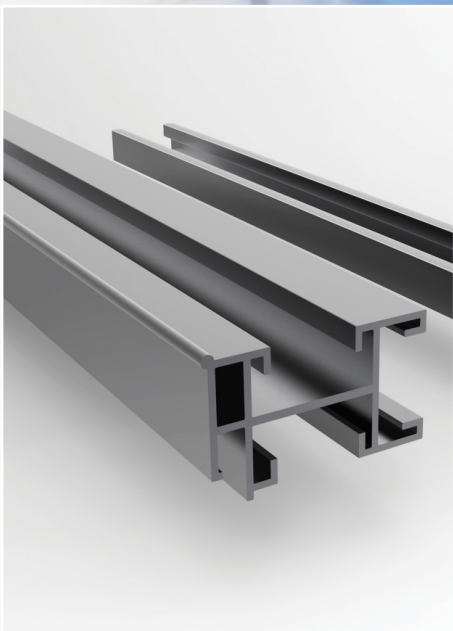


Technical catalogue 2015



PVC and aluminum profiles



Tools and accessories



Profiles using and processing



1488



INDEX / AUFLISTUNG / CONTENU DU CATALOGUE / СОДЕРЖАНИЕ











Fitting profiles, decoration strips	4
Aluminum profiles	6
Aluminum profile corners	16
Lighting fixing elements	18
Tools and accessories	20
Using decoration strips	24
Using aluminum profiles	24
Profile processing	39
- PC01	40
- PC01	40
- PC08	41
- AL01	42
- AL01 S	46
- AL02	50
- AL02 S	53
- AL03	56
- AL04	59
- AL05	62
- AL10 A	65
Connection of aluminum profiles.....	69
Star Sky installation.....	72
Stretch ceiling seams directions.....	73

Symbols used in the catalog:

Im Katalog verwendete Symbole:

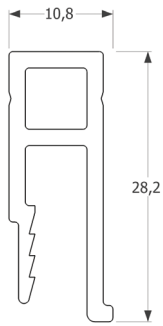
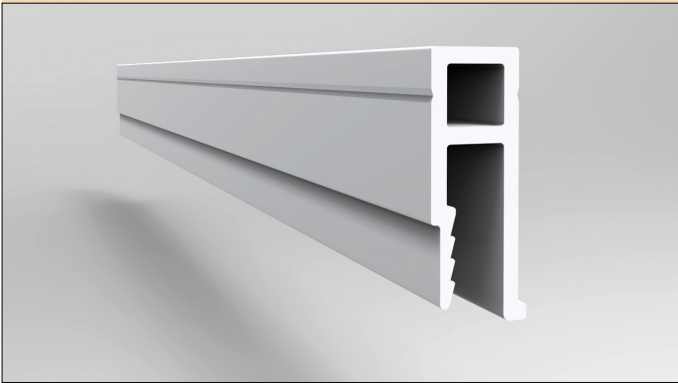
Symboles figurant dans le catalogue

Условные обозначения, встречающиеся в каталоге:

	<i>Mounting to the vertical surface</i>	<i>Montage auf die vertikale Fläche</i>	<i>Monté sur une surface verticale</i>	<i>Крепление к вертикальной поверхности</i>
	<i>Mounting to the horizontal surface</i>	<i>Montage auf die horizontale Fläche</i>	<i>Monté sur une surface horizontale</i>	<i>Крепление к горизонтальной поверхности</i>
	<i>Mounting to the vertical and horizontal surface</i>	<i>Montage auf die vertikale und horizontale Fläche</i>	<i>Monté sur une surface verticale et une surface horizontale</i>	<i>Крепление к вертикальной и горизонтальной поверхности</i>
	<i>Weight of 1 m of profile</i>	<i>Gewicht vom dem 1m Profil</i>	<i>Poids de profil de 1 m</i>	<i>Вес 1м профиля</i>
	<i>Visible/Unvisible profile</i>	<i>Sichtbares/verdecktes Profil</i>	<i>Invisible / Visible profil</i>	<i>Видимый / Невидимый профиль</i>
	<i>Anodised /non-anodised profile</i>	<i>Eloxiertes/nocht eloxiertes Profil</i>	<i>Anodisé / Pas anodisé profil</i>	<i>Анодированный / Неанодированный профиль</i>
	<i>Color of the profile / white</i>	<i>Farbe vom dem Profil / Weiss</i>	<i>Couleur de profil / blanc</i>	<i>Цвет профиля / белый</i>
	<i>Color of the profile / black</i>	<i>Farbe vom dem Profil / Schwarz</i>	<i>Couleur de profil / noir</i>	<i>Цвет профиля / черный</i>
	<i>Outside corner</i>	<i>Außere Ecke</i>	<i>Coin exterieur</i>	<i>Внутренний угол</i>
	<i>Inside corner</i>	<i>Innere Ecke</i>	<i>Coin interieur</i>	<i>Внешний угол</i>

PC 01

PVC wall profile used with decoration strip



Construction is used with decoration strip for installing stretch ceilings only to the wall. Recommended area for installation of the stretch ceilings with this profile is 20-25 m². Suitable for the montage of the curved horizontal constructions. **Decoration strip in use highlights defects and irregularities of the wall.**

PVC Wandleisten verwendet man mit Füllprofil

PVC Wandleisten mit Füllprofil werden für die Montage der Spanndecken nur an der Wand verwendet. Empfohlener Bereich für den Einbau der Spanndecken mit diesem Profil ist 20-25 m². Diese Profil ist gut für die Montage der gekrümmten horizontalen Konstruktionen. **Bei Verwendung mit Füllprofil kommen raus Mangelhaftungen und Unregelmäßigkeiten der Wände.**

Profil mural en PVC utilisé avec bande de decoration

Utilisés dans les conceptions avec la bande decoration pour le montage des plafonds tendus seulement au mur. Recommandé espace pour montage avec ce profil de 20-25 m². Bien adapté pour le montage sur horizontaux conceptions curvilignes. **Lors de l'utilisation de bandes de decoration souligne des défauts.**

Пластиковый стеновой профиль, используемый с декоративной вставкой

Используется в конструкциях вместе с декоративной вставкой для монтажа натяжных потолков исключительно к стене. Рекомендуемая площадь монтажа с данным профилем 20-25 м². Хорошо подходит для монтажа криволинейных конструкций по горизонтали. **При использовании маскировочной ленты подчеркиваются дефекты и неровности стены.**

PC 03 W/B (W-white/B-black)

PVC decoration strip



Пример использования этой заглушки приведен на стр. 26-27*

PVC Füllprofil

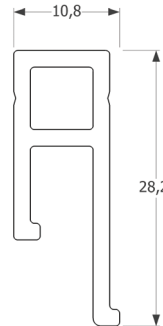
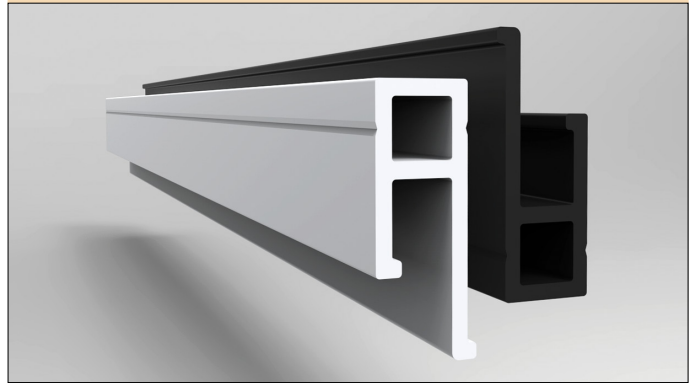
PVC bande de decoration

Декоративная пластиковая заглушка



PC 02 W/B (W-white/B-black)

PVC wall profile used without decoration strip



Construction is used without decoration strip for installing stretch ceilings only to the wall, creating the impression of the ceiling floating in the air. Recommended area for installation with this profile is 20-25 m². Suitable for installation of the curved lines. **This profile visually reduces the defects and irregularities of the walls by 1-2,5 mm.**

PVC Wandprofil verwendet man ohne Füllprofil

PVC Wandleisten ohne Füllprofil werden für die Montage der Spanndecken nur an der Wand verwendet, gibt den Eindruck die Decke schwebt in der Luft. Empfohlener Bereich für die Einbau mit diesem Profil ist 20-25 m². Diese Profil ist gut für die Montage der gekrümmten horizontalen Konstruktionen. **Dieses Profil verringert visuell die Mangelhaftungen und Unregelmäßigkeiten den Wänden von 1-2,5 mm.**

Profil en PVC utilisé sans bande de decoration

Utilisés dans les conceptions sans bande de decoration pour le montage des plafonds tendus seulement au mur, créant l'effet du plafond, flottant dans l'air. Recommandé espace pour montage pour l'installation avec ce profil 20-25 m². **Bien adapté pour un montage des courbes. Ce profil adoucit défauts irrégularités de mur par 1-2,5 mm.**

Пластиковый стеновой профиль, используемый без декоративной вставки

Используется в конструкциях без декоративной вставки для монтажа натяжных потолков исключительно к стене, создавая эффект потолка, парящего в воздухе. Рекомендуемая площадь монтажа с данным профилем 20-25 м². Хорошо подходит для монтажа криволин **Данный профиль сглаживает дефекты неровности стены 1-2,5 мм.**

PC 04 W/B (W-white/B-black)

PVC decoration strip for separator (AL 03, AL 11)



Пример использования этой заглушки приведен на стр. 26-27*

PVC Füllprofil für Trennleiste (AL03, AL 11)

PVC bande de decoration pour separateur

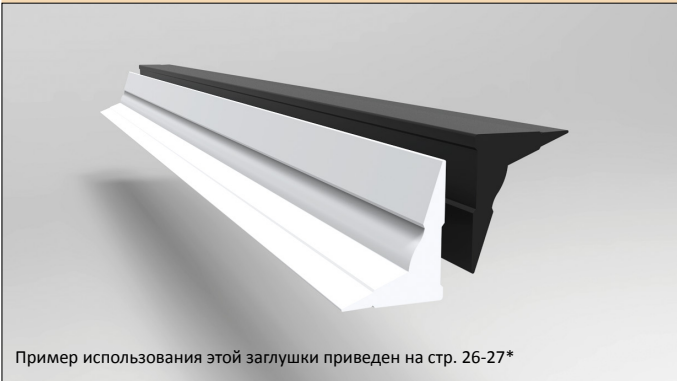
(AL03, AL 11)

Декоративная пластиковая заглушка для сапаратора (AL03, AL 11)



PC 05 W/B (W-white/B-black)

Corner PVC decoration strip



Пример использования этой заглушки приведен на стр. 26-27*

PC 07 W/B (W-white/B-black)

Edge protection strip



Пример использования этой заглушки приведен на стр. 26-27*

PVC Füllprofil weich für Wand
Couvercle decorative en PVC pour les angles
Декоративная угловая пластиковая заглушка

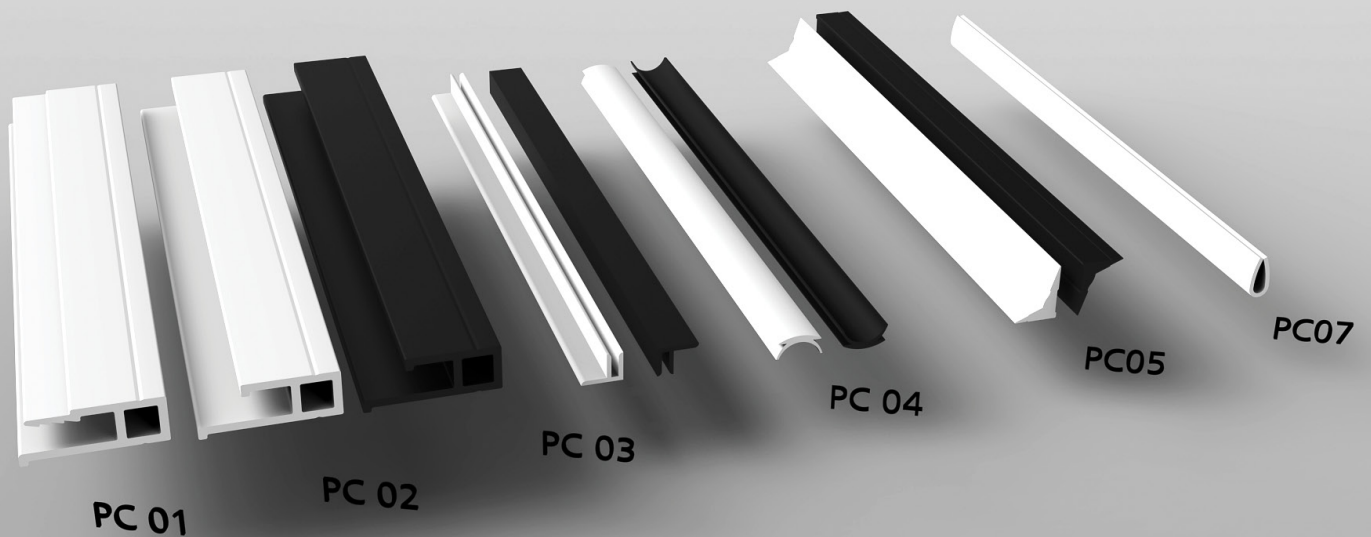


Kantenschutz
Protection decorative en PVC pour de cotes
Декоративная пластиковая защита для ребра



Drawings of the presented profiles (DWG) are available for downloading on www.vectadesign.com
 Zeichnungen diesen Profilen in 3D-Format kann herunterladen auf www.vectadesign.com
 Dessins de ces profils en format 3D peuvent être téléchargés sur www.vectadesign.com
 Чертежи этих профилей в 3D-формате можно загрузить с сайта www.vectadesign.com

- * Un exemple d'utilisation de cet élément est représentée sur les pages 26-27
- * Ein Beispiel für die Verwendung finden Sie auf der Seite 26-27
- * Пример использования этой заглушки приведен на стр. 26-27



AL 01

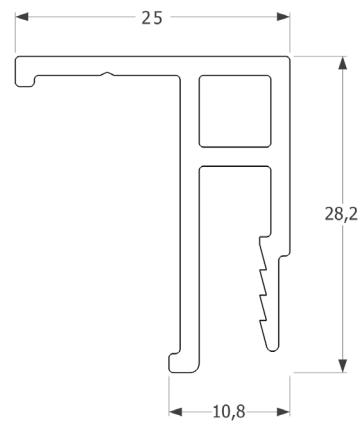
Aluminum universal profile 25x28 used with decoration strip



Construction is used with decoration strip for installing stretch ceilings to the wall and ceiling. Anodized profile is recommended to use in the rooms with high humidity level (pool, bathroom, spa). Recommended area for the installation with this profile is up to 50 m².

Aluminum universale Profil 25x28 verwendet man mit Füllprofil

Verwendet man in Konstruktionen mit Füllprofil für Montage der Spanndecken an der Wand und Decke. Eloxiertes Profil wird empfohlen in den Räumen mit hoher Luftfeuchtigkeit (Pool, Bad, Spa) zu verwenden. Empfohlener Bereich für die Einbau mit diesem Profil ist bis zu 50 m².



Profil universel en aluminium 25x28 utilisé avec bande de decoration

Utilisé en combinaison avec la bande de decoration pour l'installation du plafond tendu à le mur ou au plafond. Profil anodisé est bien utilisé pour une utilisation dans des espaces très humides (piscine, salle de bain, spa). Recommandé zone pour l'installation de ce profil à 50 m².

Алюминиевый универсальный профиль 25x28, используемый с декоративной вставкой

Применяется вместе с декоративной вставкой в конструкциях для монтажа натяжных потолков к стене и потолку. Рекомендуется применять в помещениях с повышенной влажностью (бассейн, ванная, СПА) анодированный профиль. Рекомендуемая площадь монтажа с данным профилем до 50 м².

AL 01 S

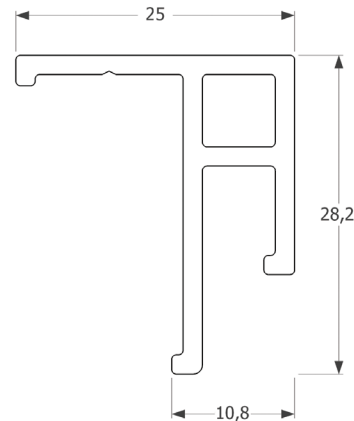
Aluminum universal profile 25x28 S used without decoration strip



Construction is used without decoration strip for installing stretch ceilings to the wall or ceiling, creating an impression of the ceiling floating in the air. Anodized profile is recommended to use in the rooms with high humidity level (pool, bathroom, spa). Recommended area for installation with this profile is up to 50 m². Given profile visually reduces the defects and irregularities of the walls by 1-2,5 mm.

Aluminum universale Profil 25x28 S ohne verwendet man ohne Füllprofil

Verwendet man in Konstruktionen ohne Füllprofil für die Montage der Spanndecken an der Wand oder an der Decke, Erstellung der Effekt als der Decke schwebt in der Luft. Eloxiertes Profil wird empfohlen, in den Räumen mit hoher Luftfeuchtigkeit (Pool, Bad, Spa) zu verwenden. Empfohlener Bereich für die Installation mit diesem Profil ist bis zu 50 m². Gegebenes Profil verringert die visuell Mangelhaftung und Unregelmäßigkeiten der Wände von 1-2,5 mm.



Profil universel en aluminium 25x28 s utilisé sans bande de decoration

Utilisé sans bande de decoration pour l'installation du plafond tendu au mur ou au plafond, créant l'effet du plafond flambeé dans l'air. Profil anodisé est bien utilisé dans des espaces très humides (piscine, salle de bain, spa). Recommandé espace pour l'installation de ce profil ont jusqu'à 50 m². Ce profil lisse inégales défauts de la mur pour 1-2,5 mm.

Алюминиевый универсальный профиль 25x28, используемый без декоративной вставки

Применяется без декоративной вставки в конструкциях для монтажа натяжных потолков к стене и потолку, создавая эффект "парящего" в воздухе потолка в воздухе. Рекомендуется применять в помещениях с повышенной влажностью (бассейн, ванная, СПА) анодированный профиль. Рекомендуемая площадь монтажа с данным профилем до 50 м². Данный профиль сглаживает дефекты неровности стены 1-2,5 мм.

Чертежи этих профилей в 3D-формате можно загрузить с сайта www.vectadesign.com

AL 02

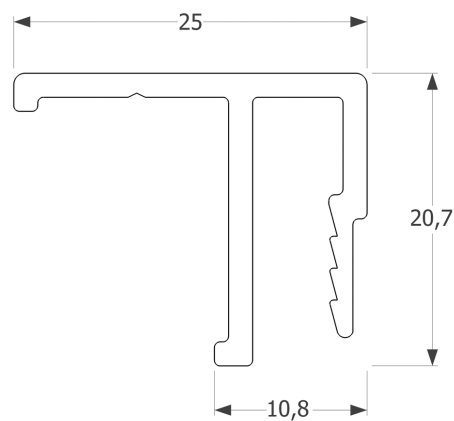
Aluminum ceiling profile 25x20 used with decoration strip



Construction is used with decoration strip for installing stretch ceiling to the ceiling and in certain cases to the wall (see pg. 50). Anodized profile is recommended to use in the rooms with high humidity level (pool, bathroom, spa). Recommended area for installation with this profile is up to 50 m².

Aluminum Deckenprofil 25x20 verwendet man mit Füllprofil

Verwendet man in der Konstruktion mit Füllprofil für die Montage der Spanndecke an der Decke und in bestimmten Fällen an der Wand (siehe Seite 50). Eloxiertes Profil wird empfohlen in den Räumen mit hoher Luftfeuchtigkeit (Pool, Bad, Spa) zu verwenden. Empfohlener Bereich für die Einbau mit diesem Profil ist bis zu 50 m².



Profil pour plafond en aluminium 25x20 utilisé avec bande de decoration

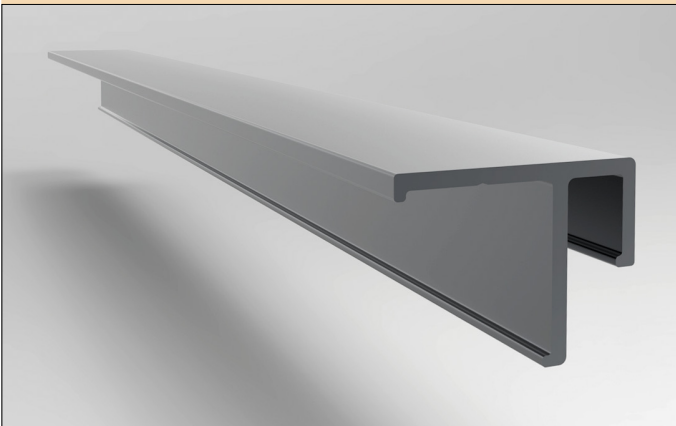
Utilisé dans la construction avec la bande de decoration pour le montage de plafonds tendus au plafond et dans certains cas au mur. Profil anodisé est bien utilisé dans les espaces très humides (piscine, salle de bain, spa). Recommandé espace pour l'installation de ce profil ont jusqu'à 50 m².

Алюминиевый потолочный профиль 25x20, используемый с декоративной вставкой

Применяется вместе с декоративной вставкой в конструкциях для монтажа натяжных потолков к потолку и в некоторых случаях к стене (см стр. 50). Рекомендуется применять в помещениях с повышенной влажностью (бассейн, ванная, СПА) анодированный профиль. Рекомендуемая площадь монтажа с данным профилем до 50 м².

AL 02 S

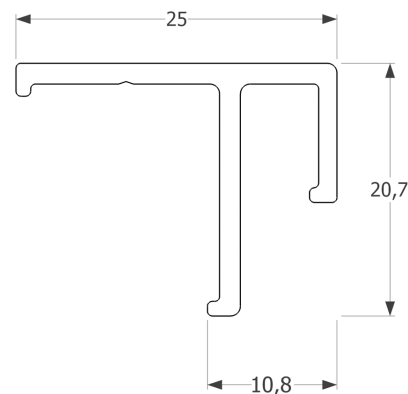
Aluminum ceiling profile 25x20 S used without decoration strip



Construction is used without decoration strip for installing stretch ceilings to the ceiling and in certain cases to the wall (see pg. 53) creating the effect of the ceiling floating in the air. Anodized profile is recommended to use in the rooms with high humidity level (pool, bathroom, spa). Recommended area for installation with this profile is up to 50m². **This profile visually reduces defects and irregularities of the walls by 1-2,5 mm.**

Aluminum Deckenprofil 25x20 S verwendet man ohne Füllprofil

Verwendet man in Konstruktionen ohne Füllprofil für die Montage der Spanndecken an der Decke und in bestimmten Fällen an der Wand (siehe Seite 50) Erstellt den Effekt der Decke schwebt in der Luft. Eloxiertes Profil wird empfohlen in den Räumen mit hoher Luftfeuchtigkeit (Pool, Bad, Spa) zu verwenden. Empfohlener Bereich für die Einbau mit diesem Profil ist bis zu 50m². **Das Profil visuell verringert die Mangelhaftung und Unregelmäßigkeiten der Wände von 1-2,5 mm.**



Profil en aluminium 25x20 utilisé sans bande de decoration

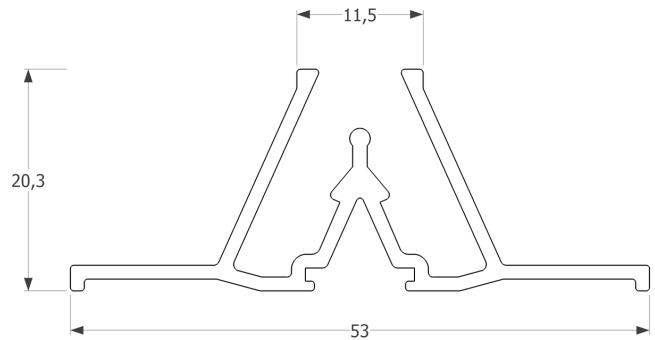
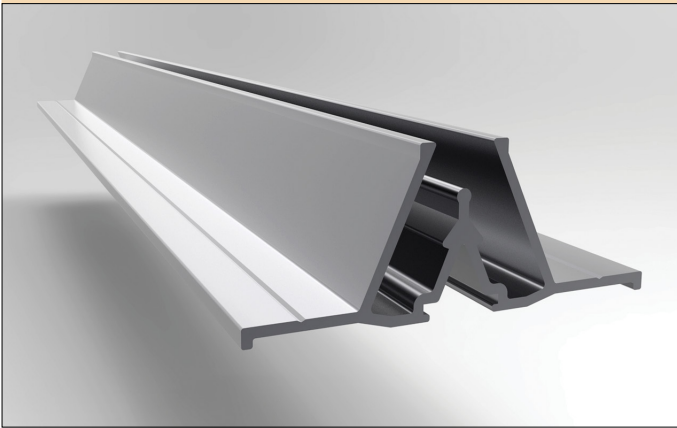
Utilisé dans les constructions sans bande de decoration pour le montage de plafonds tendus au plafond et dans certains cas à la mur, créant l'effet du plafond flambeé dans l'air. Profil anodisé est bien utilisé dans des zones très humides (piscine, salle de bain, spa). Recommandé espace pour l'installation de ce profil ont jusqu'à 50 m². **Ce profil lisse inégales défauts de la mur de 1-2,5 mm.**

Алюминиевый потолочный профиль 25x28 , используемый без декоративной вставки

Применяется без декоративной вставки в конструкциях для монтажа натяжных потолков к потолку и в некоторых случаях к стене (см стр. 50), создавая эффект "парящего" в воздухе потолка. Рекомендуется применять в помещениях с повышенной влажностью (бассейн, ванная, СПА) анодированный профиль. Рекомендуемая площадь монтажа с данным профилем до 50 м². **Данный профиль сглаживает дефекты неровности стены 1-2,5 мм.**

AL 03

Aluminum separator 53x20 (can be used with PC 04)



Construction is used for installing stretch ceiling to the wall and ceiling. Used to divide the grand areas of the ceiling to the segments, and for trespassing to the second level (see pg. 38). Recommended area for installation with this profile is up to 50 m².

Aluminum Trennleiste 53x20 (kann man mit PC04 verwenden)

Verwendet man in Konstruktionen für die Montage der Spanndecke an der Wand und Decke. Verwendet man um die großen Bereiche der Decke auf die Segmente zu unterteilen, und für widerrechtlich betreten auf der zweiten Ebene. (siehe Seite 38). Empfohlener Bereich für die Installation mit diesem Profil ist bis zu 50 m².

Séparateur en aluminium 53 x 20 (on peut utilise avec PC04)

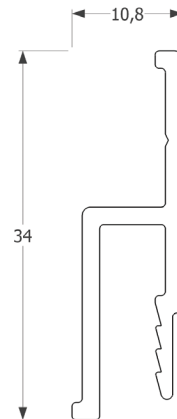
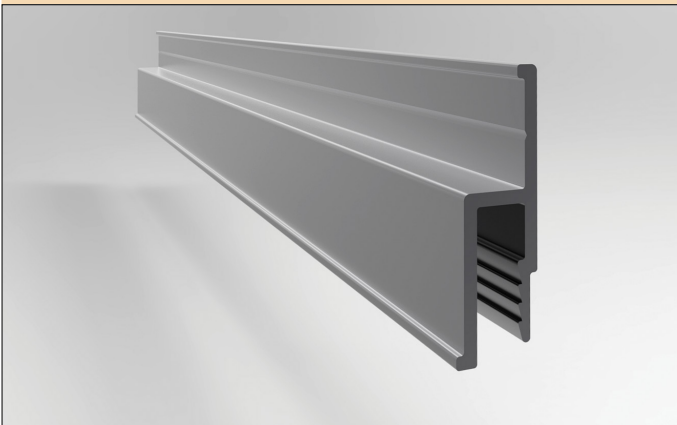
Utilisé dans la construction pour montage de plafond tendu au mur et au plafond. Est utilisé pour diviser un grand espace de plafond sur les segments, ainsi que le niveau actuel (voir page 38). Recommandé espace pour l'installation de ce profil ont jusqu'à 50 m².

Алюминиевый сепаратор 53x20 (может использоваться с PC 04)

Применяется в конструкциях для монтажа натяжных потолков к стене и потолку. Используется для разделения больших площадей потолка на сегменты, а также для перехода на другой уровень (см. стр. 38). Рекомендуемая площадь монтажа с данным профилем до 50 м².

AL 04

Aluminum wall profile 34x11 used with decoration strip



Construction is used with decoration strip for installing stretch ceilings to the wall. Recommended area for installation with this profile is up to 50 m².

Aluminium Wandprofil 34x11 verwendet man mit Füllprofil

Verwendet man in Konstruktionen mit Füllprofil für den Einbau der Spanndecken an der Wand. Empfohlener Bereich für die Montage mit diesem Profil ist bis zu 50 m².

Profil en aluminium 34x11 utilisé avec bande de decoration

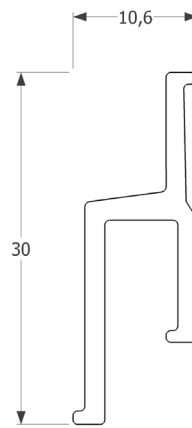
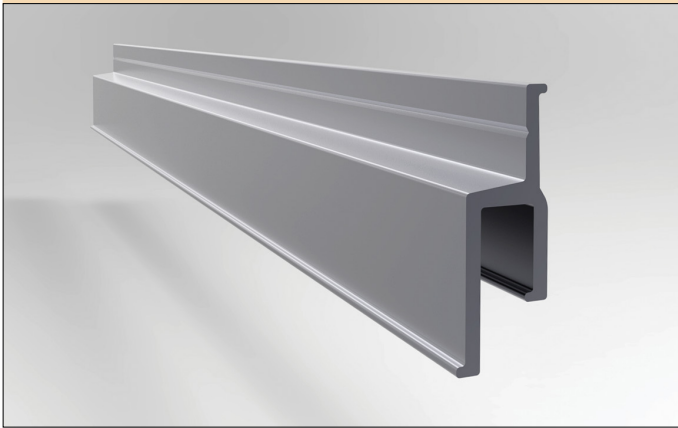
Utilisé en combinaison avec des bande de decoration pour l'installation du plafond tendu à le mur. Recommandé espace pour l'installation de ce profil ont jusqu'à 50 m².

Алюминиевый стеновой профиль 34x11, используемый с декоративной вставкой

Применяется вместе с декоративной вставкой в конструкциях для монтажа натяжных потолков к стене. Рекомендуемая площадь монтажа с данным профилем до 50 м².

AL 05

Aluminum wall profile 30x11 used without decoration strip



Construction is used without decoration strip for installing stretch ceiling to the wall. Recommended area with this profile is up to 50 m². Given profile visually reduces the defects and irregularities of the walls by 1-2,5 mm.

Aluminum Wandprofil 30x11 verwendet man ohne Füllprofil

Verwendet man in Konstruktionen ohne Füllprofil für die Montage der Spanndecken an der Wand. Empfohlener Bereich mit diesem Profil ist bis zu 50 m². Gegebenes Profil verringert die visuell Mangelhaftung und Unregelmäßigkeiten der Wände von 1-2,5 mm.

Profil mural en aluminium 30x11 utilisé avec bande de decoration

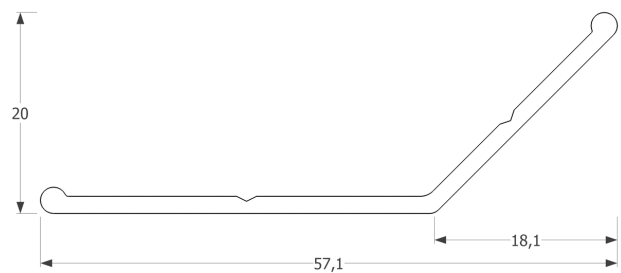
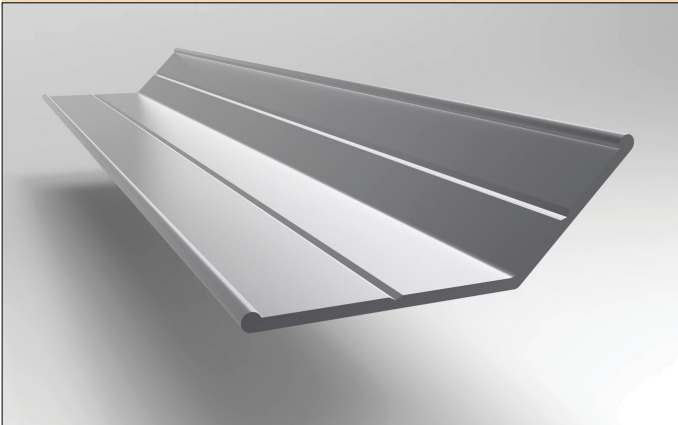
Est utilisé sans dans la construction sans bande de decoration pour l'installation de plafonds tendus sur le mur. Recommandé espace pour montage pour l'installation avec ce profil jusqu'à 50 m². Ce profil adoucit le defaux irréguliers de murs par 1-2,5 mm.

Алюминиевый стеновой профиль 34x11, используемый без декоративной вставки

Применяется без декоративной вставки в конструкциях для монтажа натяжных потолков к стене. Рекомендуемая площадь монтажа с данным профилем до 50 м². Данный профиль скрывает дефекты неровности стены до 1-2,5 мм.

AL 06 A

Aluminum profile 20x57 for installation of the second level



Construction is used for creation of the rectilinear 3D shapes. Easily connected with the profiles AL 01 ; AL02 ; AL03; AL05; AL07 and AL11.

Aluminium Profil 20x57 für Installation der zweiten Ebene

Verwendet man in Konstruktionen zur Erstellung der geradlinigen 3D-Formen. Leicht mit den Profilen AL 01; AL02; AL03; AL05; AL07 und AL11 verbinden.

Profil en aluminium 20x57 pour la installtion de deuxieme niveaux

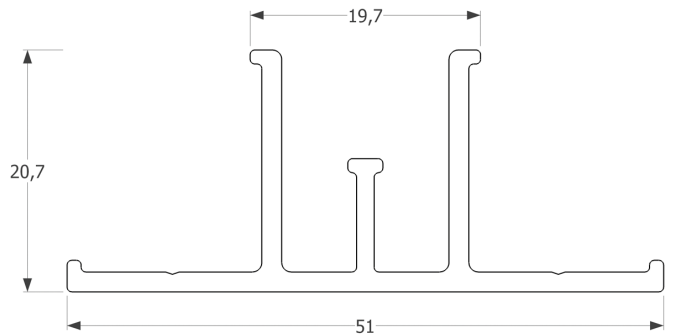
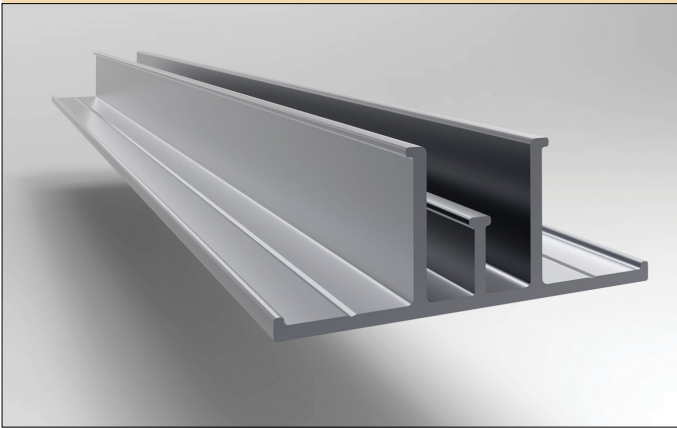
Utilisés dans les conceptions 3D pour créer des formes rectilignes. Se combine facilement avec des profils AL 01, AL 02, AL 03, AL05, AL 07 et AL 11.

Алюминиевый профиль 20x57 для монтажа второго уровня потолка

Применяется в конструкциях для создания прямолинейных 3D-форм. Легко соединяется с профилями AL 01 , AL 02, AL 03, AL 05, AL 07 и AL11.

AL 07 A

Aluminum separator 50x20 straight



Construction is used for installing stretch ceilings to the wall or ceiling. Used for dividing grand surfaces of the ceiling to segments, and for passage to the second level, creation of the 3D shapes (arc, grotto, dome and wave see pg. 30). Recommended area for installation with this profile is up to 50 m².

Aluminum Trennleiste 50x20 gerade

Verwendet man in Konstruktionen für die Montage der Spanndecken an der Wand oder Decke. Verwendet man für die Teilung der großen Flächen der Decke zu den Segmenten und dem Übergang zur zweiten Ebene, Erstellung der 3D-Formen (arc, grotte, dome und wave siehe Seite 30). Empfohlener Bereich für die Montage mit diesem Profil ist bis zu 50 m².

Separeteur en aluminium 50x20 droite

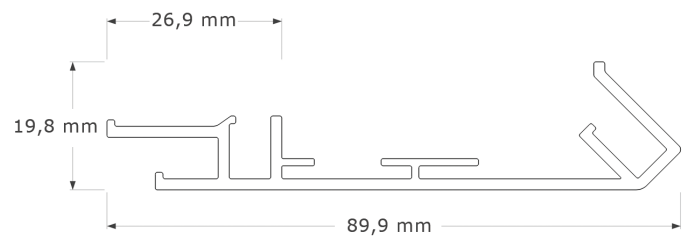
Il est utilisé dans la construction de l'installation du plafond tendu à la paroi ou au plafond. Est utilisé pour diviser un grand espace de plafond sur les segments et pour passer au autre niveau, et créer une forme 3D (arc, grotte, un dôme et une vague, voir page 30). Recommandé espace pour montage pour l'installation avec ce profil jusqu'à 50 m².

Алюминиевый прямой сепаратор 50x20

Применяется в конструкциях для монтажа натяжных потолков к стене и потолку. Используется для разделения больших площадей потолка на сегменты, а также для перехода на другой уровень, и создания 3D-формы (арка, грот, купол и волна см. стр. 30). Рекомендуемая площадь монтажа с данным профилем до 50 м².

AL 08 A

Aluminum light profile 90x20



Construction is used for installing transparent stretch ceilings to the wall. Used for creating an impression of perforated printed light stretch ceilings.

Aluminum Lichtprofil 90x20

Verwendet man in Konstruktionen für die Montierung der Licht Spanndecken zur Wand. Verwendet man für Erstellung der Eindruck von perforierte bedruckte Licht Spanndecke.

Profil 90x20 pour plafond lumière en aluminium

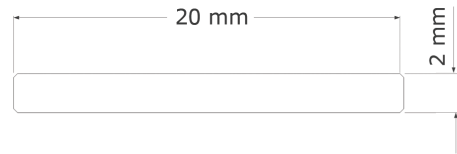
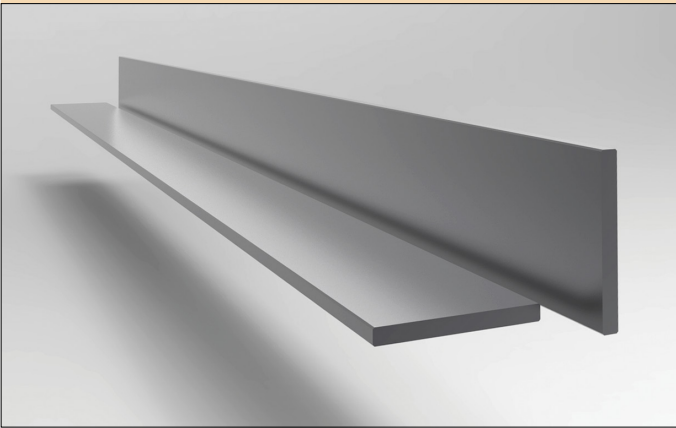
Il est utilisé dans la construction pour la fixation de plafond lumière de du mur. Utilisé pour créer l'effet d'une d'impression lumière perforé.

Алюминиевый световой профиль 90x20

Применяется в конструкциях для крепления световых потолков к стене. Используется для создания эффекта перфорированной световой печати.

AL 09

Aluminum bar 20x2 for connection of profile



* - 10 cm pcs

Used to connect and align profiles AL 08 A and AL 12.

Aluminum Leiste 20x2 für Verbindung für Profil

Verwendet man zum Verbindung und zum Angleichen Profilen AL 08 A und AL 12.

Bar en aluminium 20x2 pour la jonction de profils

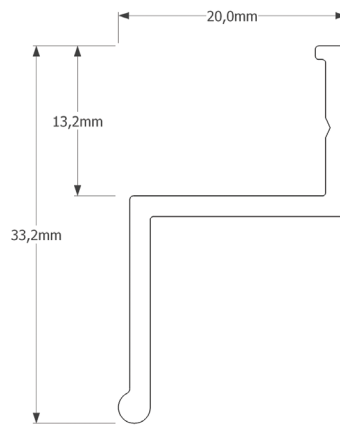
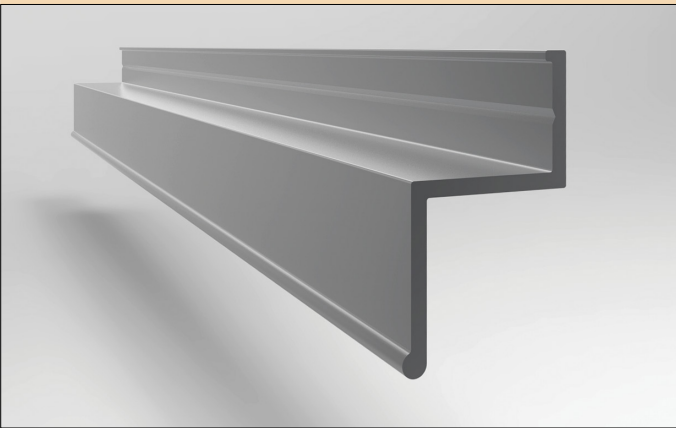
Utilisé pour connecter et d'équilibrer le profil AL08 A.

Алюминиевая пластина 20x2 для соединения профилей

Применяется для сытквки и центровки профиля AL 08 A и AL 12.

AL 10 A

Aluminum profile 20x33 for installation of the second level



Construction is used for creating curved 3D shapes in horizontal space. Easily connected with profiles AL01, AL02, AL03, AL05, AL07, and AL 11 (see pg. 65).

Aluminum Profil 20x33 für die Einbau der zweiten Ebene

Verwendet man in Konstruktionen zur Erstellung der gekrümmten 3D-Formen in horizontaler Raum. Einfach mit Profilen AL01, AL02, AL03, AL05, AL07 und AL 11 zu verbinden (siehe Seite 65).

Profil en aluminium 20x33 pour installation de deuxieme niveau

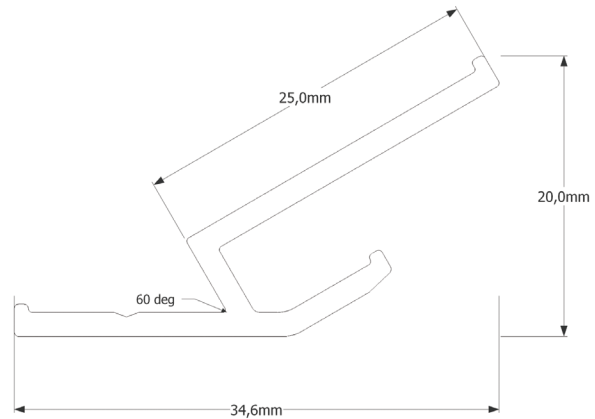
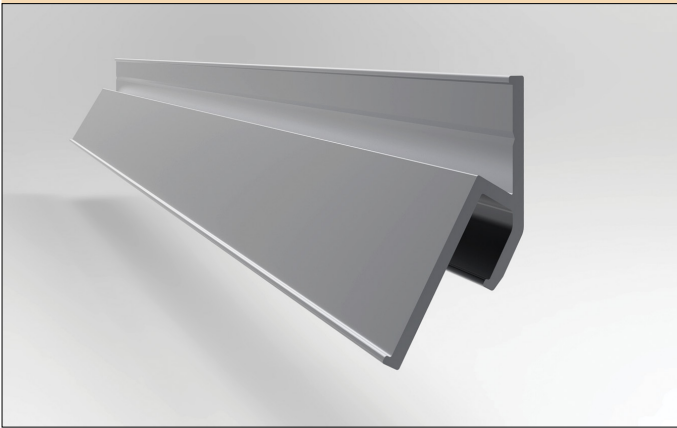
Il est utilisé dans la construction pour créer des courbes 3D-formes dans l'espace horizontal. Il est facile de connecter avec profilés en aluminium AL01, AL02, AL03, AL05, AL07 et AL11 (voir page 65).

Алюминиевый профиль 20x33 для монтажа второго уровня потолка

Применяется в конструкциях для создания в горизонтальной плоскости криволинейных 3D-форм. Легко соединяется с профилями AL 01 , AL 02, AL 03, AL 05, AL 07 и AL11 (см. стр. 65).

AL 11

Aluminum separator 35x20



Construction is used for connecting PVC film, on the outer angle of 90 degrees. (see pg 33).

Aluminum Trennleiste 35x20

Verwendet man in Konstruktionen zur Verbindung der PVC-Folie bei äußere Winkeln von 90 Grad (siehe Seite 33).

AL 11 Separateur en aluminium

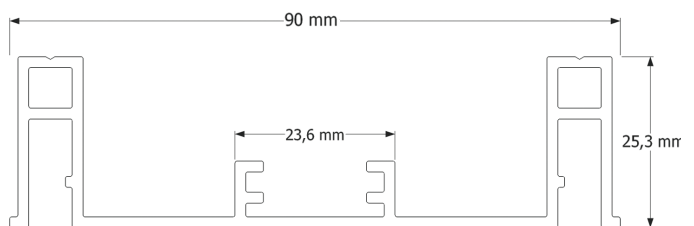
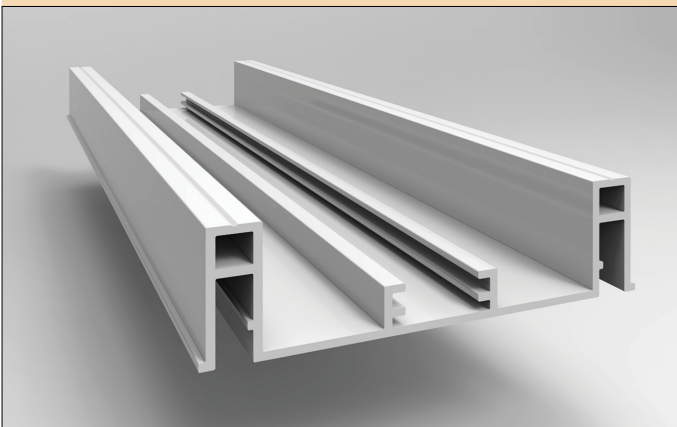
Utiliser dans des conceptions de jonction des toiles sur l'angle externe de 90 degrés (voir page 33).

Алюминиевый сепаратор 35x20

Применяется в конструкциях для стыковки полотен на наружном угле 90 гр. (см. стр. 33)

AL 12

Aluminum light profile 89x20



Construction is used for installing stretch ceilings, used for the ceiling with cables. Used for division of the grand areas of the ceiling to segments, and installing lighting units (lamps, fire detectors and etc see pg. 33). Recommended surface for the installation with this profile is up to 50 m².

Aluminum Lichtprofil 89x20

Verwendet man in Konstruktionen für die Montage der Spanndecken, montiert man an der Decke mit Trossen Systeme. Verwendet man für die Teilung als Segmenten für großen Bereichen der Decke und Montage der Beleuchtung (Lampen, Brandmelder usw, siehe Seite 33). Empfohlene Fläche für die Einbau mit diesem Profil ist bis zu 50 m².

Profil lumiere en aluminium

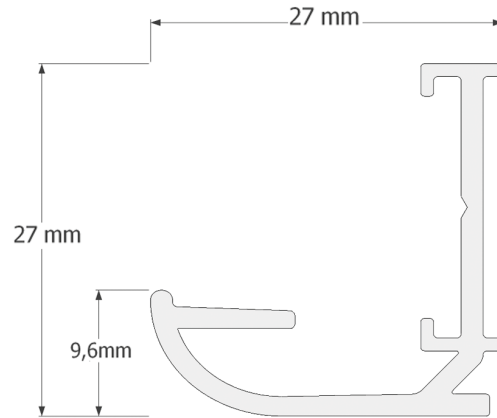
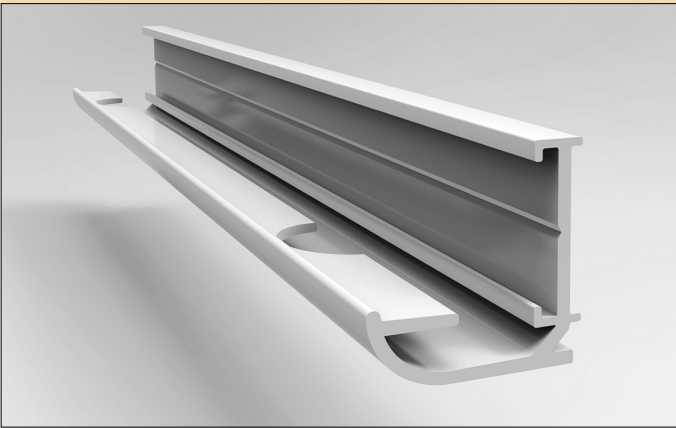
Il est utilisé dans la construction de l'installation de plafonds tendus du plafond sur les systèmes de cordes. Est utilisé pour diviser un grand espace de plafond sur les segments ainsi que le montage des unités d'éclairage (lampes, capteurs d'incendie, etc voir page 33) Installation en zone recommandée avec ce profil jusqu'à 50 m².

Алюминиевый световой профиль

Применяется в конструкциях для монтажа натяжных потолков к потолку на системах тросов. Используется для разделения больших площадей потолка на сегменты, а также для крепления световых модулей (лампы, датчики пожаротушения и т.д. см. стр. 33). Рекомендуемая площадь монтажа с данным профилем до 50 м².

AL 13

Aluminum wall profile (white) 27x27



Construction is used for installing stretch ceilings exclusively to the wall. Creates the effect of molding around the perimeter of the stretch ceiling.

Aluminium Wand Profil (weiß) AL 13-W

Benutzt man in der Konstruktion für den Installation von Spanndecken ausschließlich an der Wand. Erzeugt die Wirkung des Formens Gesims um den Umfang der Spanndecke.

Profil mural en aluminium (blanc) AL13-W

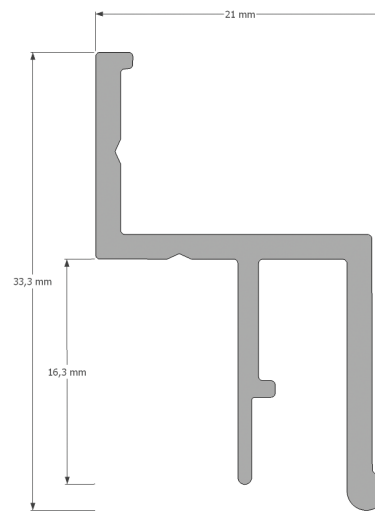
Utilisé dans la construction pour l'installation de plafonds tendus exclusivement au mur. Crée l'effet de moulage autour du périmètre du plafond tendu.

Алюминиевый стеновой профиль (белый) AL 13 W

Используется в конструкциях для монтажа натяжных потолков исключительно к стене. Создает эффект карниза по периметру натяжного потолка.

AL 14

Aluminum wall profile 21x33 for a montage of the stretch ceilings with LED



AL 14 is developed for installing stretch ceilings with LED backlight along the perimeter. LED strip is mounted to the specially intended space with the width of 15 mm on the back side of the profile. This profile is not anodized.

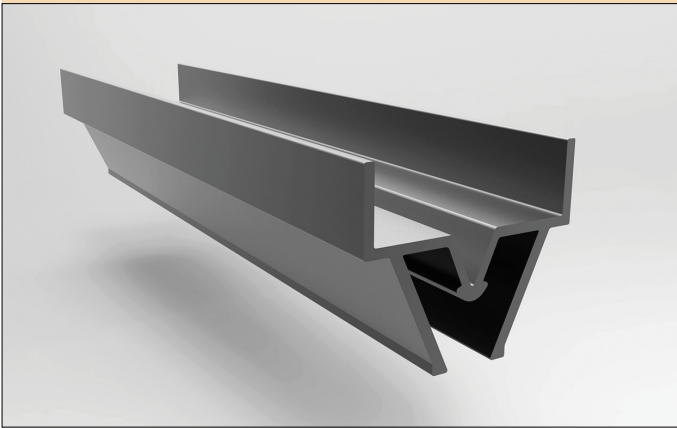
AL14 ist für eine Montage der Spanndecken mit LED-Hintergrundbeleuchtung entlang des Umfangs entwickelt. LED-Streifen kann man befestigen an der Rückseite des Profils, wo ist der speziell vorgesehene Fläche mit der Breite von 15 mm.

AL 14 utilisé pour e'installation de plafonds tendus avec rétro-éclairé LED sur le périmètre. LED-bande se fixe sur la place spécialement destinié d'um largeur de 15 mm a l'arrière de la profil pasanodisé.

AL-14 предусмотрен для установки натяжных потолков с LED-подсветкой по периметру. LED-лента устанавливается на специально предусмотренное место шириной 15 мм на задней стенке профиля.

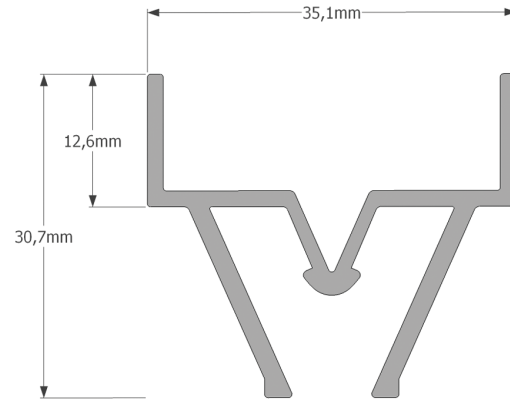
AL 15

AL15-A aluminum separator profile 35x30 (corrosion resistant) anodised



A new separator AL15-A is designed to divide large stretch ceilings areas. AL15-A allows to reduce the separator profile shadow in large backlit stretch ceilings. Can be used independently as well as with profile AL17.

AL15-A Aluminium Trennleiste 35x30 (korrosionsbeständig) eloxiert.
Neue Trennleiste AL15-A wurde entwickelt, um große Bereiche der Spanndecken zu teilen. Bei grössere hinterleuchtete Spanndecken ermöglicht AL15-A der Schatten von dem Profil reduzieren. Können auch unabhängig mit Profil AL 17 verwendet werden.



AL15-A Séparateur aluminium 35x30 (anodisé) résistant à la corrosion.

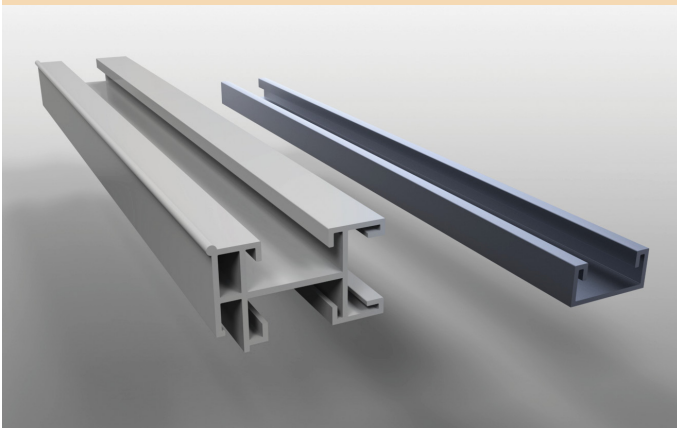
Nouveau séparateur d'aluminium AL15 -A est conçu pour la séparation de grandes zones de plafonds tendus. AL15-A peut réduire l'ombre qui tombe du séparateur sur les plafonds tendus lumineux. Peut être utilisé comme un profil indépendant ou avec AL17.

Алюминиевый прямой сепаратор 50x20

AL15-A Алюминиевый сепаратор 35x30 (устойчивый к коррозии) анодированный. Новый алюминиевый сепаратор AL15-A спроектирован для разделения больших площадей натяжных потолков. AL15-A позволяет уменьшить тень, падающую от сепаратора на подсвеченные натяжные потолки. Может быть использован как самостоятельно, так и в комбинации с AL17.

AL 16-W / AL 17

AL 16-W Modular profile 56x35, white.
AL 17 Modular profile 32x14.



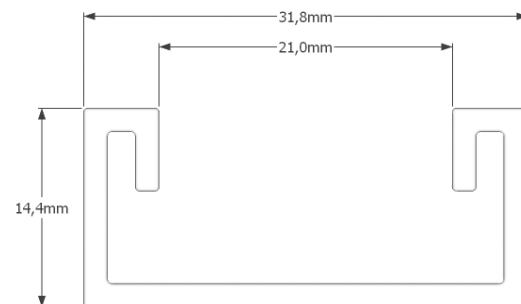
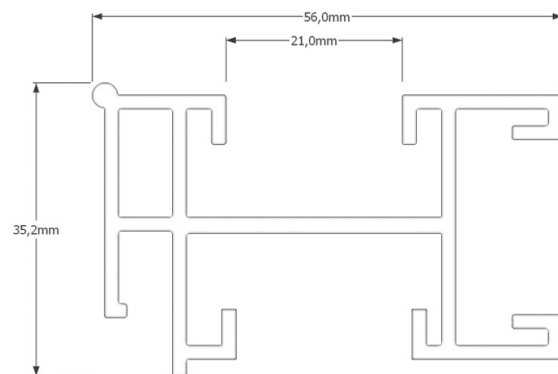
AL16W+ AL 17 Modular system of aluminum profiles for creating 3D-forms. Modular profiles have an elaborate system for connection and are fixed with the details MM-S, MM-ST, MM-AH-90 and MM-A-90.

AL 16-W Modul Profil 56x35, weiß. AL 17 Modul Profil 32x14

AL16W+ AL 17 Modul System ist geeignet für Verwendung bei den 3D-Formen. Für diese Profilen gibt es gut durchdachte Verbindungs- und Befestigungssystem mit den Details: MM-S, MM-ST, MM-AH-90 und MM-A-90.

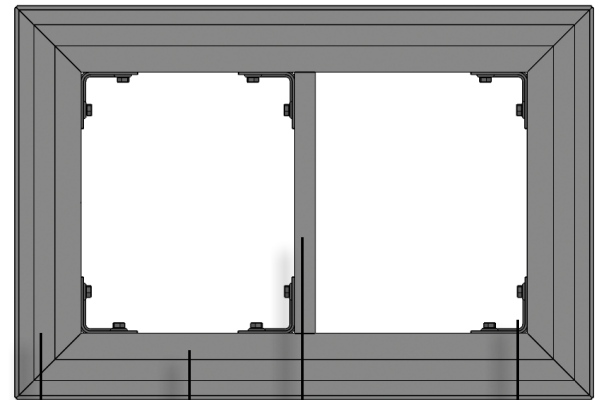
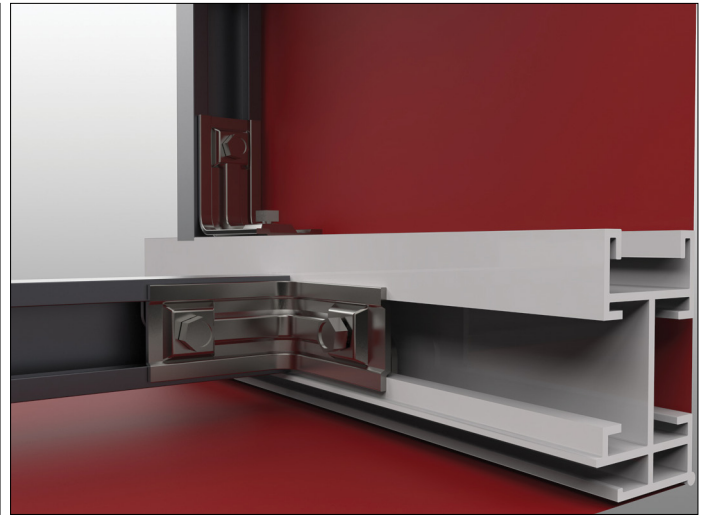
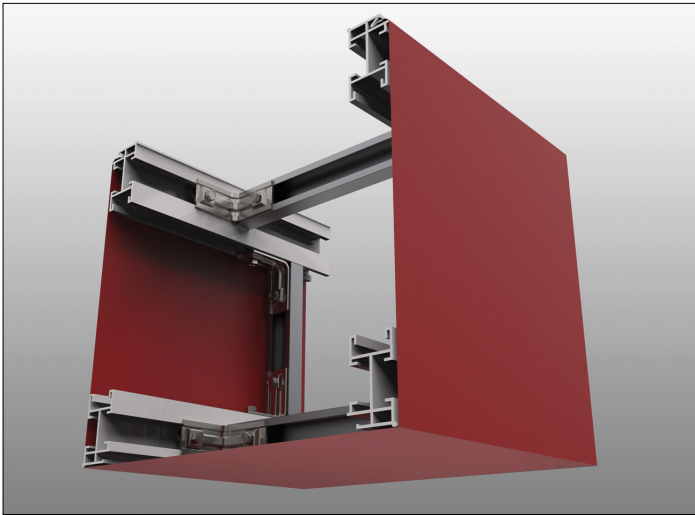
16 AL-W profil modulaire 56x35, blanc. AL 17 profil modulaire 32x14.

AL16W + 17 AL système modulaire de profilés en aluminium pour créer des formes 3D. Profils modulaires ont un système élaboré de connexions et fixés avec des pièces spéciaux MM-S, MM-ST, MM-AH-90 et MM-A-90.



AL 16-W Модульный профиль 56x35, белый. AL 17 Модульный профиль 32x14.

AL16W+ AL 17 Система модульных алюминиевых профилей для создания 3D форм. Модульные профили имеют продуманную систему соединения и крепятся при помощи специальных деталей MM-S, MM-ST, MM-AH-90 и MM-A-90.



AL 17

AL 16

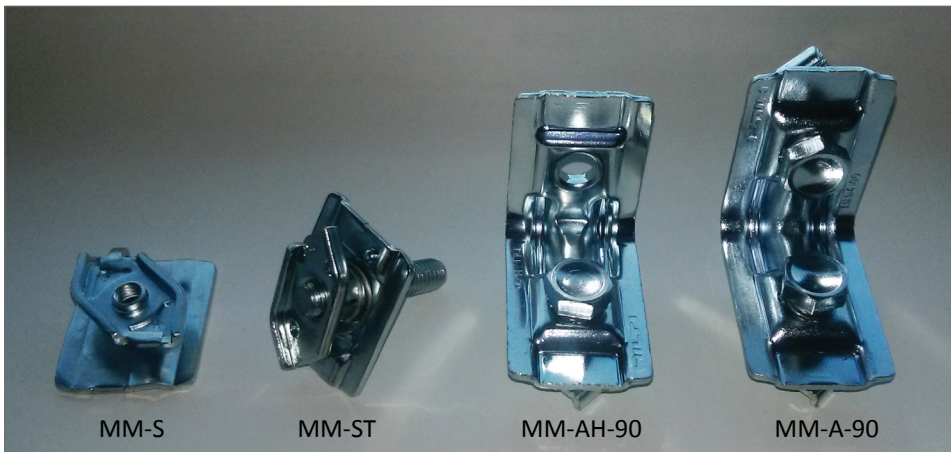
MM-A-90

AL 16

AL 16

AL 17

MM-A-90



MM-S

MM-ST

MM-AH-90

MM-A-90



Corner connection MM-A-90

**Details for the connection of modular profiles / Verbindungsdetails für Modul Profilen
Détails pour la connexion des profils modulaires / Детали для соединения модульных профилей:**

- Connection MM-S
- Connection MM-ST
- Corner connection MM-AH-90
- Corner connection MM-A-90

AL 18

AL 18 Aluminum profile KEY LIGHT system 64x34



VECTA KEY LIGHT system allows you to create a unique accent lighting effect with high quality ceiling and fully integrated LED lighting. Integrated LED lighting is 30mm wide. With diffuser VEC 1 it is possible to achieve a wide-angle light scattering. New lighting system VECTA KEY LIGHT enables to create a design with crossed glowing lines. VECTA KEY LIGHT system consists of an aluminum profile AL 18, LED stripes and matt diffuser.

AL 18 Aluminium Profil VECTA KEY LIGHT System 64x34.

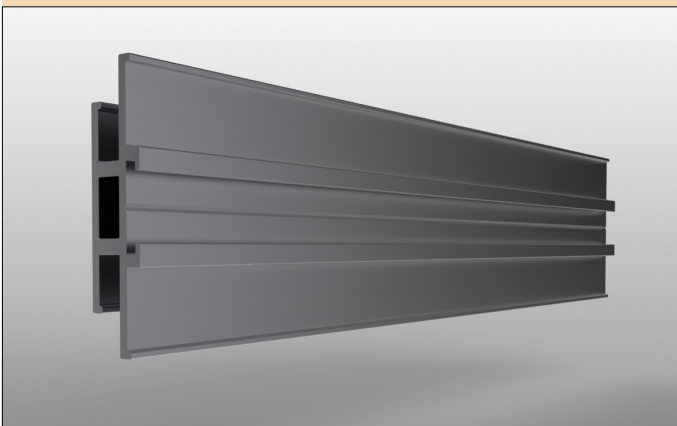
VECTA KEY LIGHT ist eine einzigartige Lösung für Innenarchitektur. Hochwertige Spanndecke zusammen mit integrierten LED Beleuchtung ermöglicht eine einzigartige Design zu erstellen. Integrierte LED Streifen ist 30 mm breit und damit kann man helle Lichtlinie erstellen. Krumme Diffuser VEC 1 ermöglicht grössere Lichtstreuung. VECTA KEY LIGHT System besteht aus einem Aluminiumprofil AL 18, LED Streifen und matte Abdeckung.

Le système de profilés en aluminium AL18 VECTA KEY LIGHT 64x34.

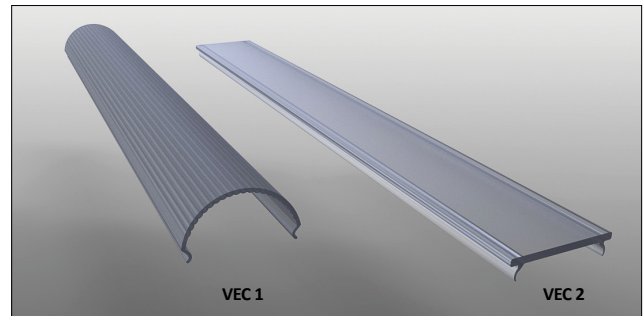
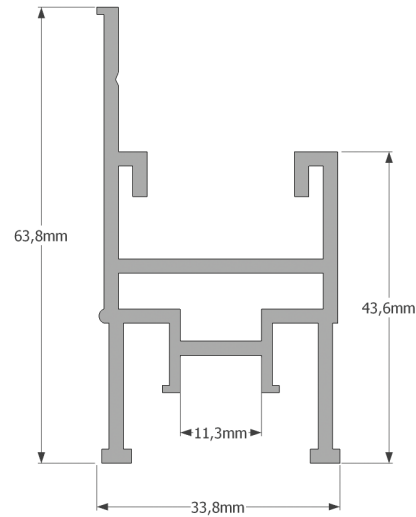
Système VECTA KEY LIGHT est un nouveau système d'éclairage développé par VECTA design, une solution élégante comprenant un système d'éclairage LED, intégré dans les plafonds suspendus. La largeur de bandes LED intégrée- 30mm. Avec le diffuseur VEC-1 est possible d'obtenir une plus large dispersion de la lumière à angle. Avec l'aide de VECTA Key Light les lignes lumineuses créées, peuvent avoir des effets et des croisements uniques. Système VECTA Key Light se compose d'un profilé en aluminium AL18 avec une source lumière LED et d'un diffuseur opalin givré.

AL 19-LUCA

AL 19 Aluminum profile LUCA system 49x11 is used for frames and with MINI harpoon.



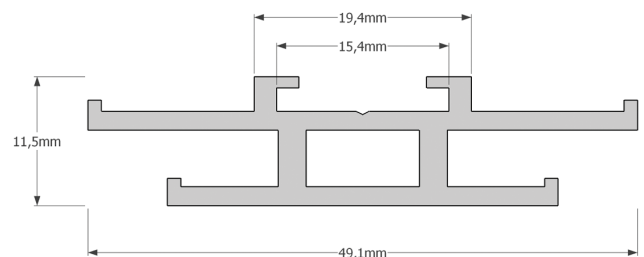
The frames AL 19-LUCA can be used with Armstrong ceiling panels. It is also possible to create ultra thin light or acoustic panels. Maximum square module size is 60x120cm, diameter for round panels can be up to 200cm.



VEC 1 White matt round diffuser for profile AL 18 / VEC 2 White matt flat diffuser for AL 18
VEC 1 Weiss matt - krumme Diffuser für AL 18 / VEC 2 Weiss matt - flache Diffuser AL 18
VEC 1 Diffuseur blanc matt arrondie pour AL 18 / VEC 2 Diffuseur blanc matt plat pour AL 18
VEC 1 Белый матовый округлый диффузор для профиля AL 18 / VEC 2 Белый матовый плоский диффузор для профиля AL 18

AL 18 Система алюминиевых профилей VECTA KEY LIGHT 64x34.

Система VECTA KEY LIGHT позволяет создать уникальный эффект акцентного освещения с помощью полностью встроенного источника света LED в натяжной потолок. Ширина интегрированной LED полосы 30мм. С помощью диффузора VEC-1 возможно добиться более широкого угла рассеивания света. Система VECTA KEY LIGHT позволяет создавать дизайн потолка с перекрещенными светящимися линиями. Система VECTA KEY LIGHT состоит из профиля AL18, LED полосок и матовых диффузоров.



AL 19 Aluminium Profil LUCA System 49x11 verwendet man für die Rahmen und mit MINI Keder.

Die Rahmen AL 19-LUCA kann man mit Armstrong Deckenplatten verwenden. Mit dieses Profil kann man enge Lichtmodulen und Akustische Modulen erstellen. Maximale Maßen für eine quadratische Modul ist 60x120cm und Durchmesser für runde Modul ist 200cm.

Le système de profilés en aluminium AL 19 LUCA 49x11 utilisé pour fabriquer les panneaux à l'aide d'un harpon MINI.

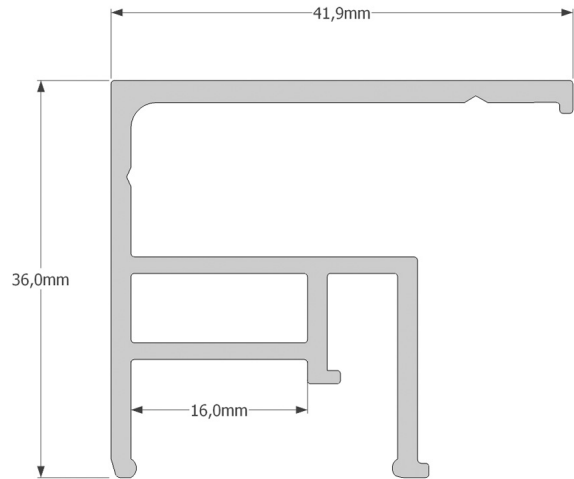
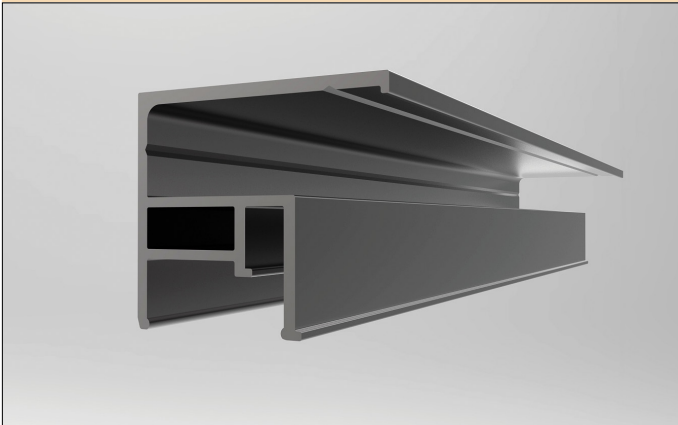
Les panneaux AL-19 peut être utilisé pour les systèmes de plafonds Armstrong. Il est possible de créer des panneaux ultra-légers et acoustiques. La taille maximale pour des panneaux carrés 60x120 cm et la diamètre de 200 cm pour panneaux rondes.

AL 19 Система алюминиевых профилей LUCA 49x11 используется для изготовления панелей с использованием гарпуна MINI.

Панели AL 19-можно использовать для потолочных систем Armstrong. Также возможно создание ультратонких световых и акустических панелей. Максимальный размер для квадратных панелей 60x120 см и диаметр для круглых панелей 200 см.

AL 20

AL 20 Aluminum profile for CROWN LIGHT system 42x36

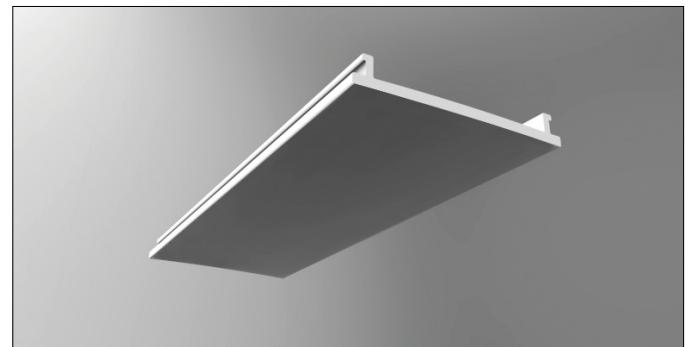


AL 20 Aluminum profile CROWN LIGHT system 42x36 is used for walls and ceilings for creating cornice lighting around the perimeter of the room. Crown Light System AL20 + LR18 or LR19 + VEC-03 sold as a system.

AL 20 Aluminium Profil VECTA CROWN LIGHT System 42x36 benutzt man für die Wände und Decken um eine konstante Beleuchtung im Umkreis von Innenraum erstellen. Dieses System enthält Aluminium Profil AL 20, Diffuser VEC-3 und LED Lichtleisten LR 18 oder LR 19.

Le système de profilés en aluminium AL20 Crown Light 42x36 utilisé pour les solutions des plafonds et des murs, pour créer un effet - «périmètre lumineux». Système Crown Light se compose d'une profilé en aluminium AL20+bande de LED LR18 ou LR19 + diffuseur VEC-03.

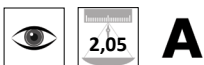
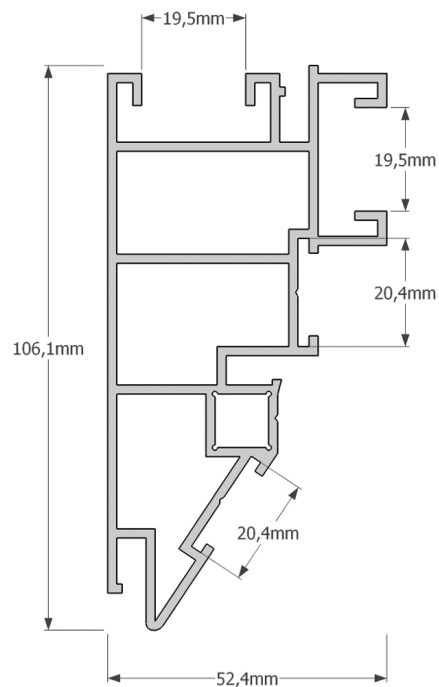
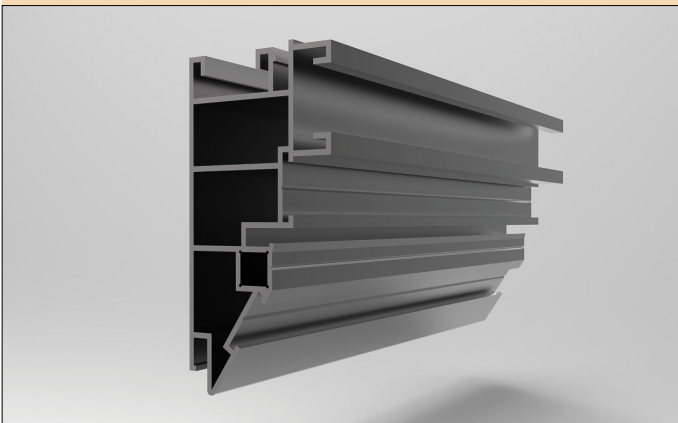
AL 20 Система алюминиевых профилей CROWN LIGHT 42x36 используется для потолочных и стеновых решений, для создания эффекта светящегося периметра/бордюра комнаты. Система Crown Light состоит из алюминиевого профиля AL20 + LED полосок LR18 или LR19 + диффузора VEC-03.



VEC 3 White matt flat diffuser for profile AL 20.
VEC-3 weiß matt- flache Diffuser für Profil AL 20.
VEC-03 Diffuseur matt blanc droit pour profil AL20.
VEC 3 Белый матовый плоский диффузор для профиля AL 20.

AL 21-A

AL 21-A Aluminum light modular profile 52x106



AL 21 A Aluminum light modular profile for creating light modular frames for walls and ceilings. Used with MINI harpoon. Maximum module size is 500x500cm.

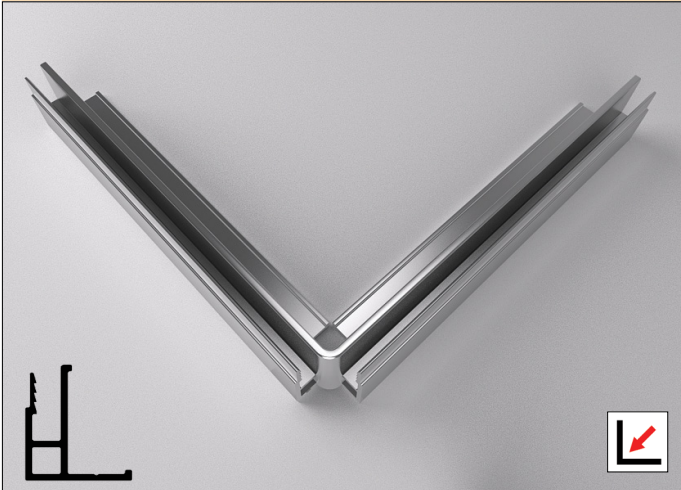
AL 21-A Aluminium Lichtprofil ist geeignet für die Erstellung von Lichtmodul Konstruktionen für die Decken und für die Wände. Benutzt man mit MINI Keder. Maximale Maßen für ein Modul ist 500x500cm.

AL21-A Profilé en aluminium modulaire pour créer les panneaux lumière pour les murs et plafonds. Installation des plafonds tendus dans le profil modulaire est possible uniquement avec un harpon MINI. La taille maximale d'un panneau modulaire est 500x500cm.

AL 21-A Алюминиевый модульный профиль для создания световых панелей для стен и потолков. Установка натяжного потолка в модульный профиль осуществима только с гарпуном MINI. Максимальный размер модульной панели 500x500cm.

AL 01 OUT

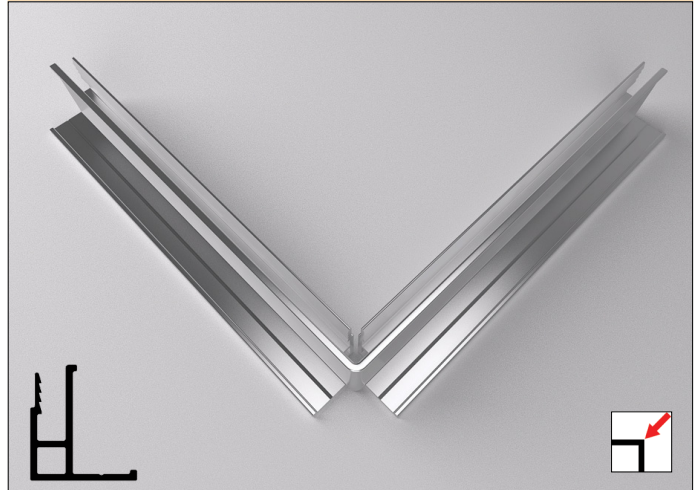
Aluminum universal profile 25x28, outside corner AL 01, 50 cm



Aluminum universale Profil 25x28, Außere Ecke AL 01, 50 cm
Profil universel 25x28, coin extérieur AL 01, 50 cm
Ал. универсальный профиль 25x28, внутренний угол AL 01, 50 cm

AL 01 IN

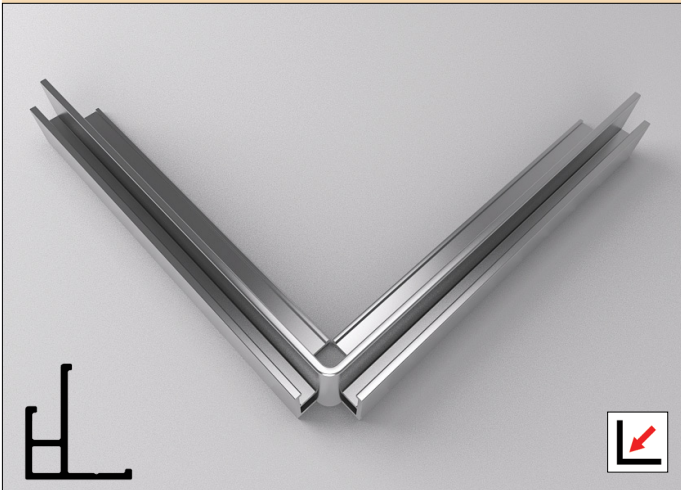
Aluminum universal profile 25x28, inside corner AL 01, 50 cm



Aluminum universale Profil 25x28, Innere Ecke AL 01, 50 cm
Profil universel 25x28, coin intérieur AL 01, 50 cm
Ал. универсальный профиль 25x28, внешний угол AL 01, 50 cm

AL 01 S OUT

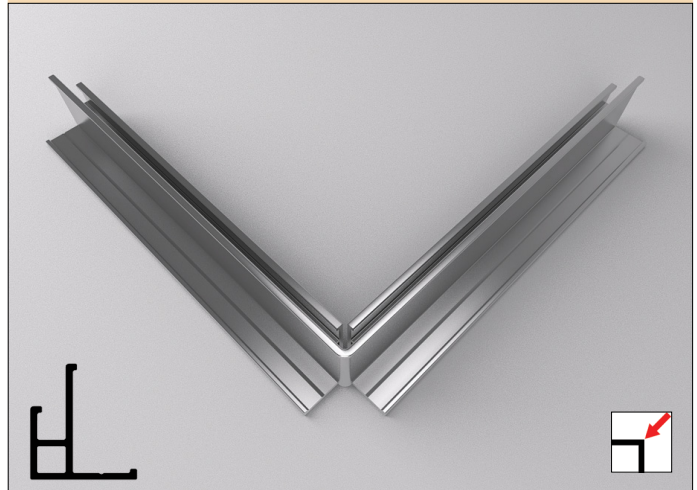
Aluminum universal profile 25x28, outside corner AL 01 S, 50 cm



Aluminum universale Profil 25x28, Außere Ecke AL 01 S, 50 cm
Profil universel 25x28, coin extérieur AL 01 S, 50 cm
Ал. универсальный профиль 25x28, внутренний угол AL 01 S, 50 cm

AL 01 S IN

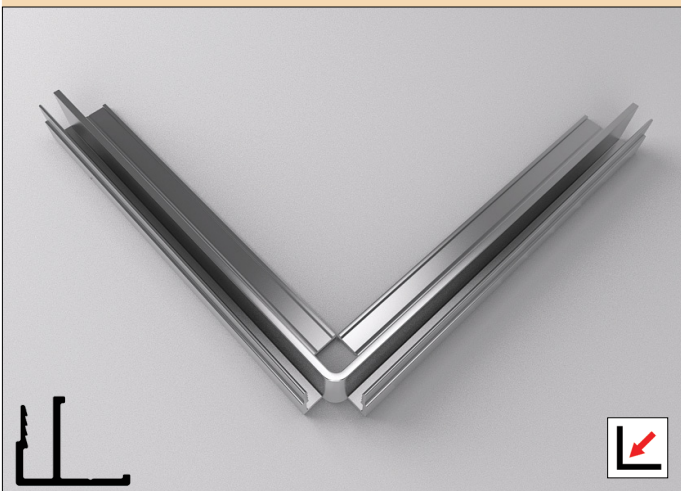
Aluminum universal profile 25x28, inside corner AL 01 S, 50 cm



Aluminum universale Profil 25x28, Innere Ecke AL 01 S, 50 cm
Profil universel 25x28, coin intérieur AL 01 S, 50 cm
Ал. универсальный профиль 25x28, внешний угол AL 01 S, 50 cm

AL 02 OUT

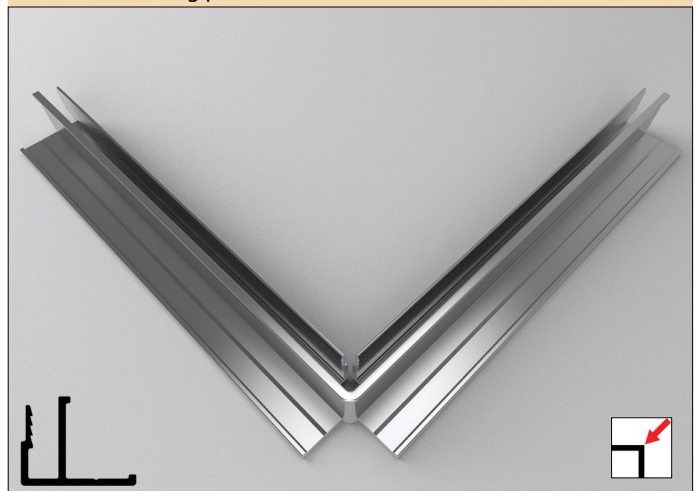
Aluminum ceiling profile 25x20, outside corner AL 02, 50 cm



Aluminum Deckenprofil 25x20, Außere Ecke AL 02, 50 cm
Profil pour plafond en aluminium 25x20, coin extérieur AL 02, 50 cm
Ал. потолочный профиль 25x20, внутренний угол AL 02, 50 cm

AL 02 IN

Aluminum ceiling profile 25x20, inside corner AL 02, 50 cm



Aluminum Deckenprofil 25x20, Innere Ecke AL 02, 50 cm
Profil pour plafond en aluminium 25x20, coin intérieur AL 02, 50 cm
Ал. потолочный профиль 25x20, внешний угол AL 02, 50 cm

См. условные обозначения на стр. 4

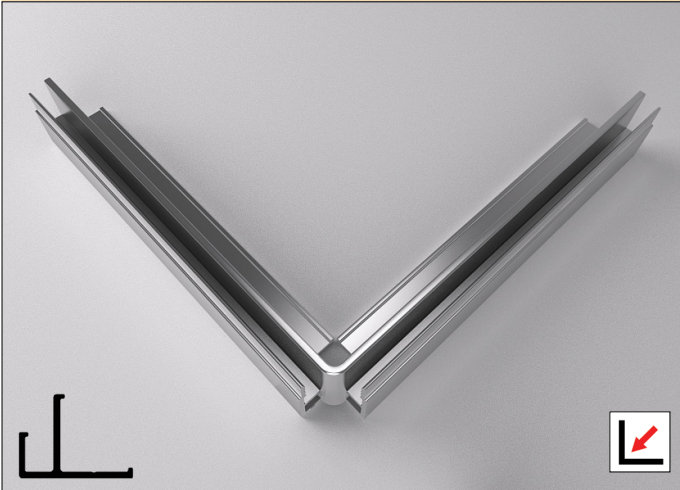
Regardez les symboles sur la p. 3

Bitte beachten Sie Symbole auf der Seite 3

Please see symbols on the page. 3

AL 02 S OUT

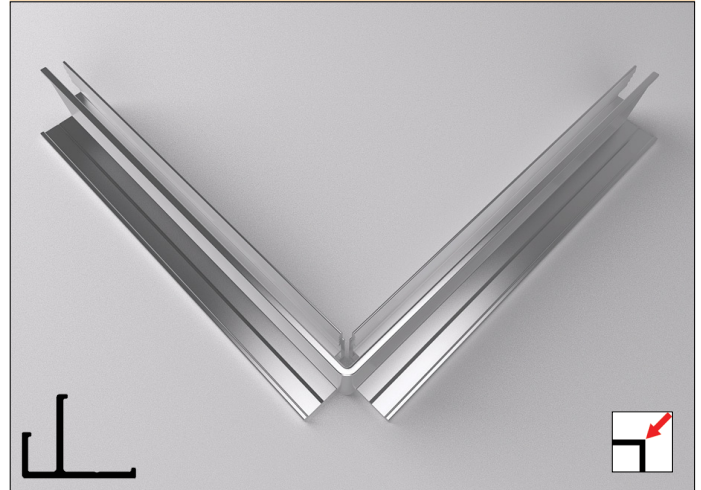
Aluminium ceiling profile 25x20, outside corner AL 02 S, 50 cm



Aluminium Deckenprofil 25x20, Außere Ecke AL 02 S, 50 cm
 Profil pour plafond en aluminium 25x20, coin extérieur AL 02 S, 50 cm
 Ал. потолочный профиль 25x20, внутренний угол AL 02 S, 50 cm

AL 02 S IN

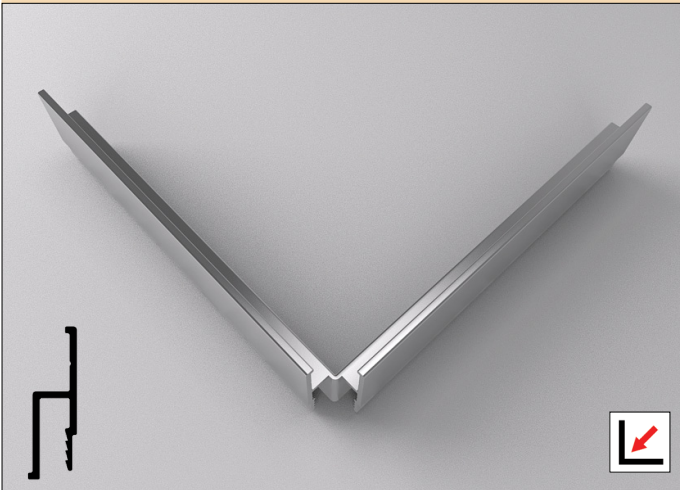
Aluminium ceiling profile 25x20, inside corner AL 02 S, 50 cm



Aluminium Deckenprofil 25x20, Innere Ecke AL 02 S, 50 cm
 Profil pour plafond en aluminium 25x20, coin intérieur AL 02 S, 50 cm
 Ал. потолочный профиль 25x20, внешний угол AL 02 S, 50 cm

AL 04 OUT

Aluminium wall profile 34x11, outside corner AL 04, 50 cm



Aluminium Wandprofil 34x11, Außere Ecke AL 04, 50 cm
 Profil en aluminium 34x11, coin extérieur AL 04, 50 cm
 Ал. стеновой профиль 34x11, внутренний угол AL 04, 50 cm

AL 04 IN

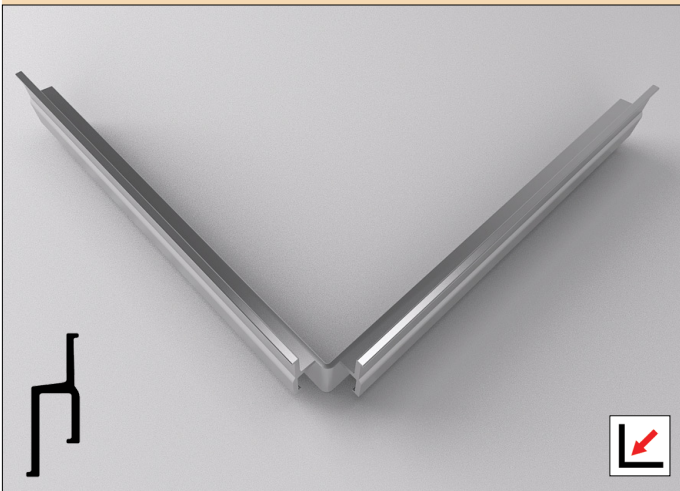
Aluminium wall profile 34x11, inside corner AL 04, 50 cm



Aluminium Wandprofil 34x11, Innere Ecke AL 04, 50 cm
 Profil en aluminium 34x11, coin intérieur AL 04, 50 cm
 Ал. стеновой профиль 34x11, внешний угол AL 04, 50 cm

AL 05 OUT

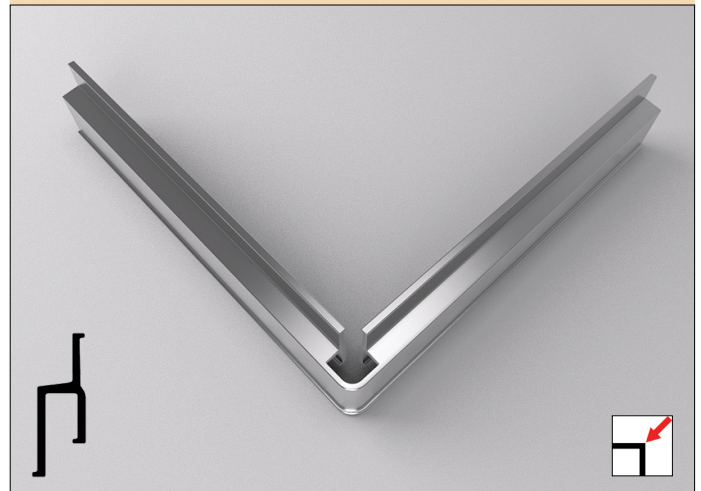
Aluminium wall profile 30x11, outside corner AL 05, 50 cm



Aluminium Wandprofil 30x11, Außere Ecke AL 05, 50 cm
 Profil en aluminium 30x11, coin extérieur AL 05, 50 cm
 Ал. стеновой профиль 30x11, внутренний угол AL 05, 50 cm

AL 05 IN

Aluminium wall profile 30x11, inside corner AL 05, 50 cm



Aluminium Wandprofil 30x11, Innere Ecke AL 05, 50 cm
 Profil en aluminium 30x11, coin intérieur AL 05, 50 cm
 Ал. стеновой профиль 30x11, внешний угол AL 05, 50 cm

См. условные обозначения на стр. 4

Regardez les symboles sur la p. 3

Bitte beachten Sie Symbole auf der Seite 3

Please see symbols on the page. 3

Underconstruction for spot lights and crystals / Unterkonstruktionen für Spots and Kristallen

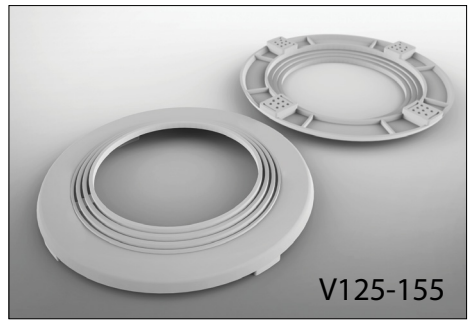
Rame de fixation pour les spots et crystals / Подконструкция для спотов и кристаллов



V8



V60-V85



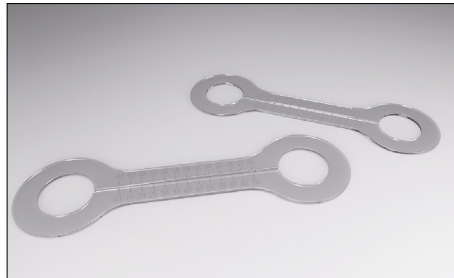
V125-155

	inside diameter*(mm)
V8	8
V60	60
V65	65
V70	70
V75	75
V80	80
V85	85
V90	90
V112	112

	inside diameter*(mm)
V (Universal)	55/65/75/85/95/105
V (Universal)	50/60/70/80/90/100
V (Universal)	125/135/145/155
V (Universal)	165/175/185/195
	205/215/225

Pipe cover / Rohrdeckung

Protection des tuyaux / Обход для трубы



Pipe cover**	Inside diameter *** of the pipe (mm)
P22	22
P27	27
P32	32

** - Protection de tube
- Rohrdeckung
- Подконструкция

*** - Diamètre de tube
- Innere Diameter
- Внутренний диаметр трубы

Thermoring / Thermoring / Thermoring / Термокольцо



* - Diametre d'interieur
- Innere diameter
- Внутренний диаметр

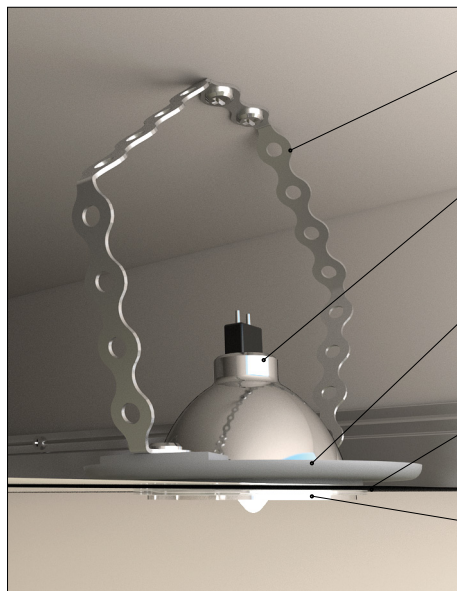
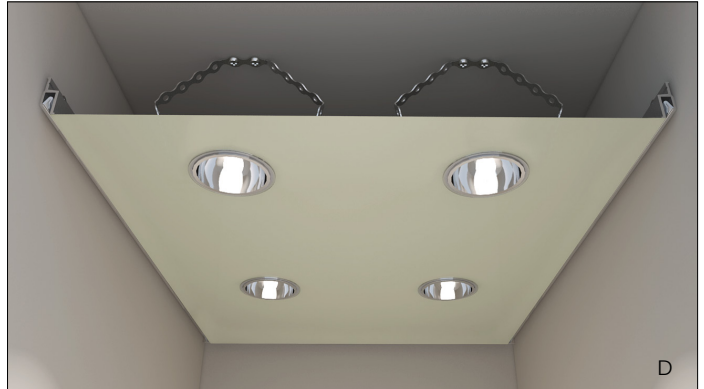
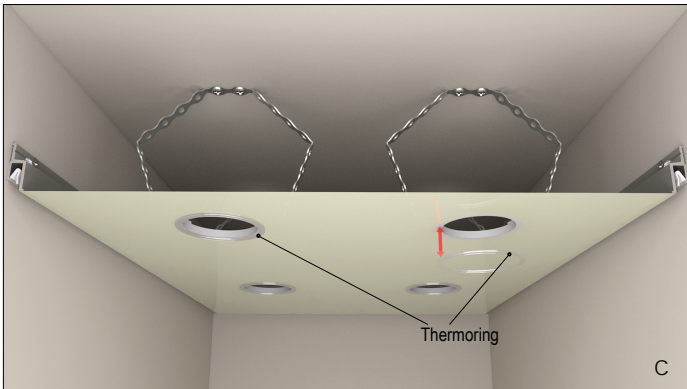
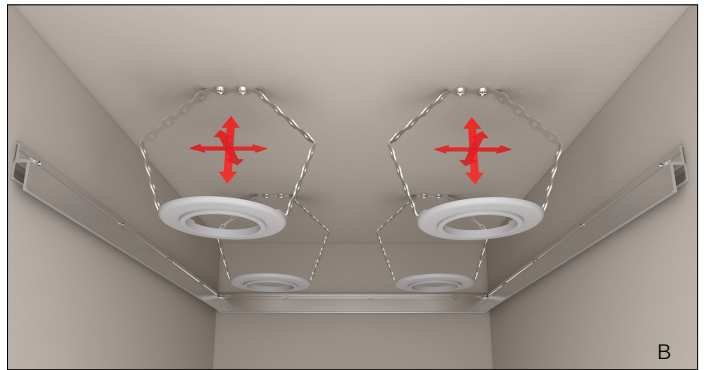
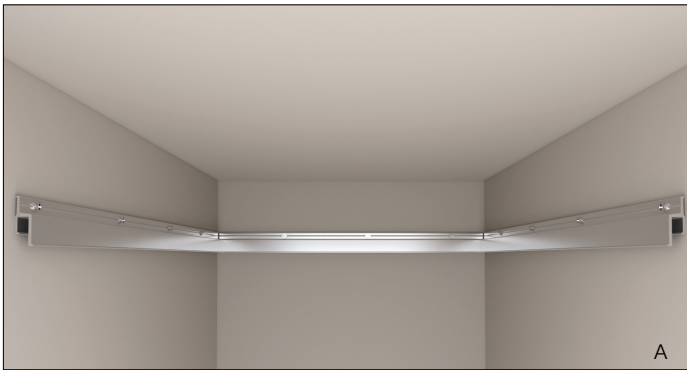
	inside* diameter (mm)
D4,5	4,5
D20	20
D35	35
D45	45
D50	50
D55	55
D60	60
D65	65
D70	70
D75	75
D80	80
D85	85
D90	90
D95	95
D100	100
D105	105
D112	112
D120	120
D126	126
D135	135

	inside* diameter (mm)
D145	145
D155	155
D160	160
D205	205
D225	225
D250	250
D280	280
D300	300
D325	325
D350	350
D375	375
D400	400
D425	425
D455	455
D485	485
D520	520
D550	550
D580	580
D610	610



Spot installation

Installation de spot
Einbaustrahler Installation
Установка спотов



1. Perforated tape (CP 07)
1. Perforierte Band (CP 07)
1. Bande metal perforée (CP 07)
1. Перфолента (CP 07)
2. Halogen lamp
2. Halogenlampe
2. Halogen lampe
2. Галогеновая лампа
3. Underconstruction
3. Unterkonstruktion
3. Rame de fixation
3. Подконструкция
4. Stretch ceiling
4. Spanndecke
4. Plafond tendu
4. Натяжной потолок
5. Thermoring
5. Thermoring
5. Термокольцо

SP 11

Installation spatular for visible profile



Spachtel für Montierung groß
Spatule d'installation du angle pour profil visible
Шпатель для монтажа углов с видимым профилем

SP 06

Installation spatular, large



Spachtel für Montierung groß
Spatule d'installation, gros
Шпатель для монтажа, большой

SP 07

Support spatular straight



Hilfsspachtel gerade
Spatula pour support
Шпатель для поддержки, прямой

SP 08

Support spatular, corner



Hilfsspachtel eckig
Support spatular corner
Шпатель для поддержки, угловой

SP 09

Installation spatular, straight



Spachtel für Montierung, gerade
Spatule de support, droite
Шпатель для монтажа, прямой

SP 10

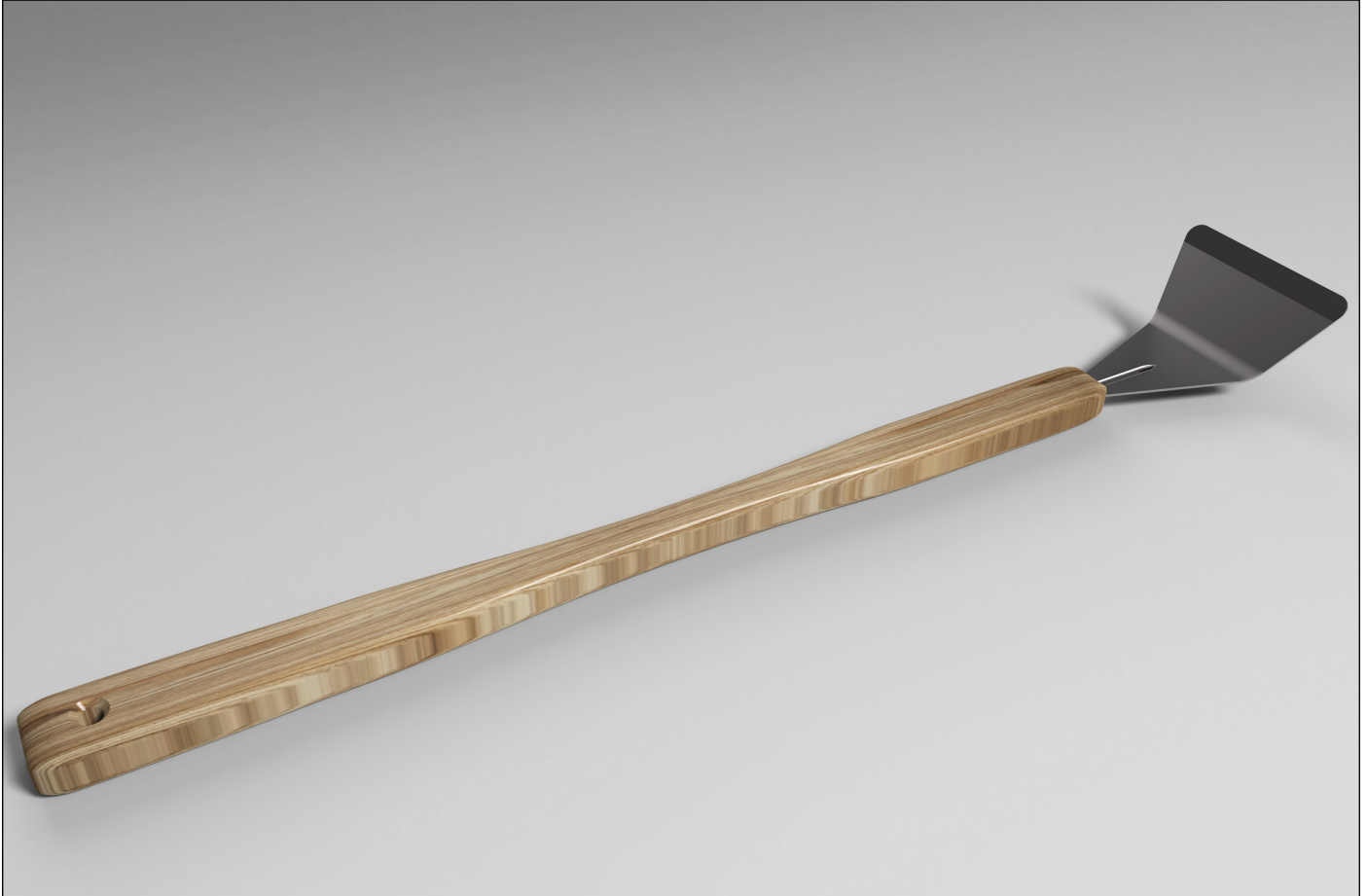
Corner installation spatular for visible profile



Spachtel für Ecken Montierung, für sichtbare Profilen
Spatule d'installation du angle pour profil visible
Шпатель для монтажа углов в видимым профилем

SP 14

Installation spatular, straight 400 mm



Spachtel für Montierung, gerade 400mm
Spatule d'installation 400mm
Шпатель для монтажа, прямой 400mm

SP 15

Support spatular, straight



Kleine Montage Spachtel für Ecken, gerade
Petit spatule d'installation de coins, droit
Маленький шпатель для монтажа углов, прямой

SP 16

Support spatular, corner



Kleine Montage Spachtel für Ecken, gebogen
Petit spatule d'installation de coins, courbe
Маленький шпатель для монтажа углов, гнутый

SP 12

Installation spatular for PVC non-harpoon system



Montierungs-Spachtel für PVC Decken ohne Keder
Spatule d'installation pour non-harpoon system en PVC
Шпатель для монтажа, для безгарпунной системы

SP 13

Installation spatular for textile non-harpoon system



Montierungs-Spachtel für Textil Decken ohne Keder
Spatule d'installation pour textile non-harpoon systeme
Шпатель для монтажа, для безгарпунной системы

SP 03

Assembly nippers



Montage Zangen
Pincas a l'assemblee
Щипцы

SP 05

Holemaker



Werkzeug für Bohrung
Puncher
Дырокол

SP 04

Heater 35 kW



Heizungskanone 35 kW
Le canon a chaleur 35 kW
Тепловая пушка 35 kW

Using profiles

Profilen Verwendung

Usage de profils

Использование профилей

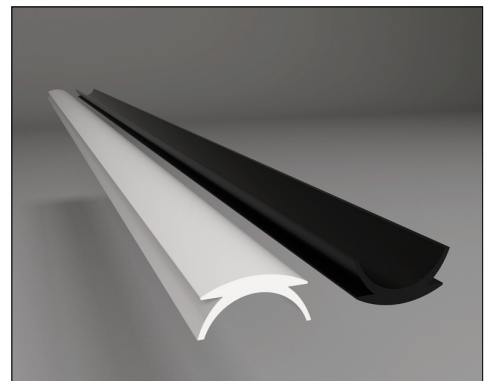
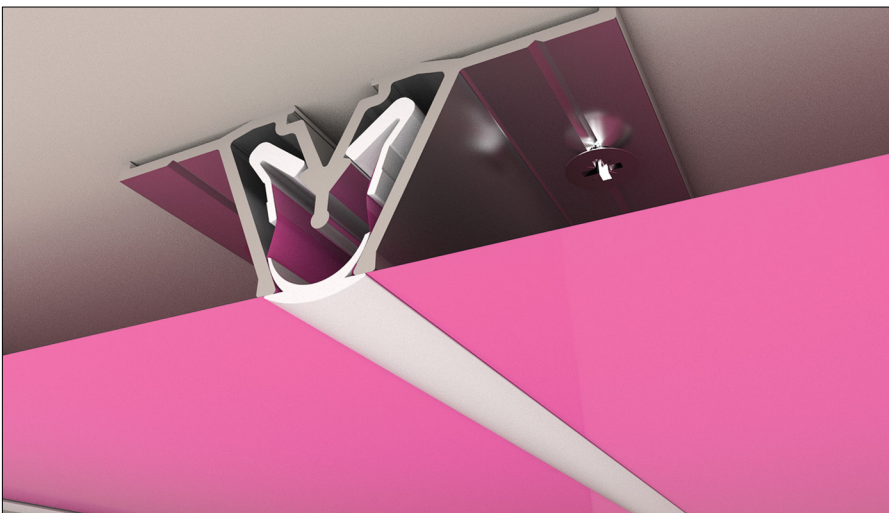
PC 03 W/B (W-white/B-black) (W-blanc/B-noir) (W-weiss/B-schwarz) (W-белый/В-черный)

PVC decoration strip / PVC Füllprofil / PVC bande de decoration / Декоративная пластиковая заглушка



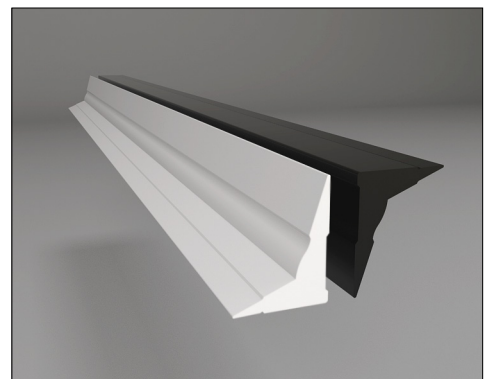
PC 04 W/B (W-white/B-black) (W-blanc/B-noir) (W-weiss/B-schwarz) (W-белый/В-черный)

PVC decoration strip for separator / PVC Füllprofil für Trennleiste / PVC bande de decoration pour separateur
Декоративная пластиковая заглушка для сапаратора



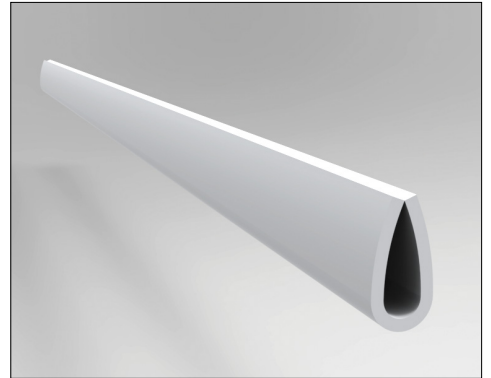
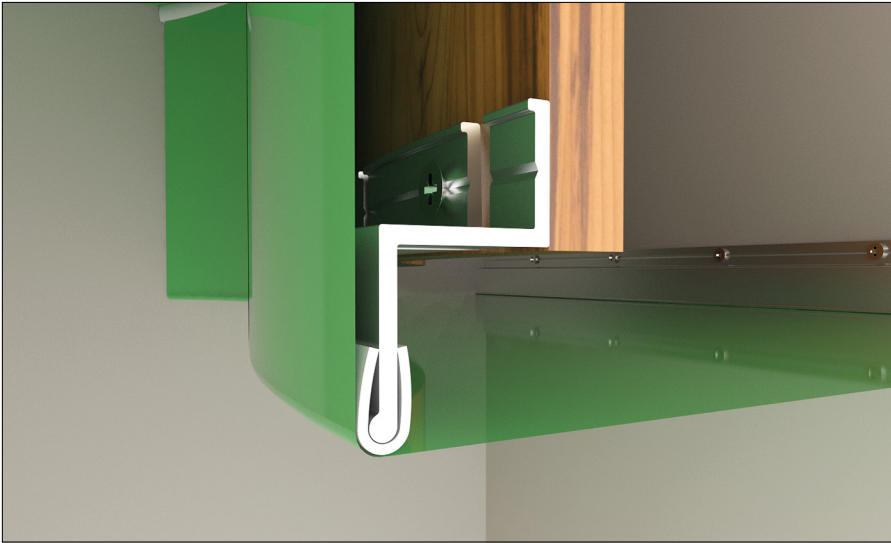
PC 05 W/B (W-white/B-black) (W-blanc/B-noir) (W-weiss/B-schwarz) (W-белый/В-черный)

Corner PVC decoration strip for walls / PVC Füllprofil weich für Wand / Bande de decoration en PVC pour angles
Декоративная угловая пластиковая заглушка



PC 07 W (W-white) (W-blanc) (W-weiss) (W-белый)

Edge protection strip / Kantenschutz / Protection de bordure / Декоративная пластиковая защита для ребра



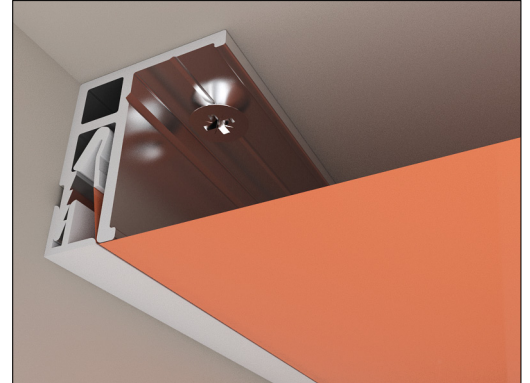
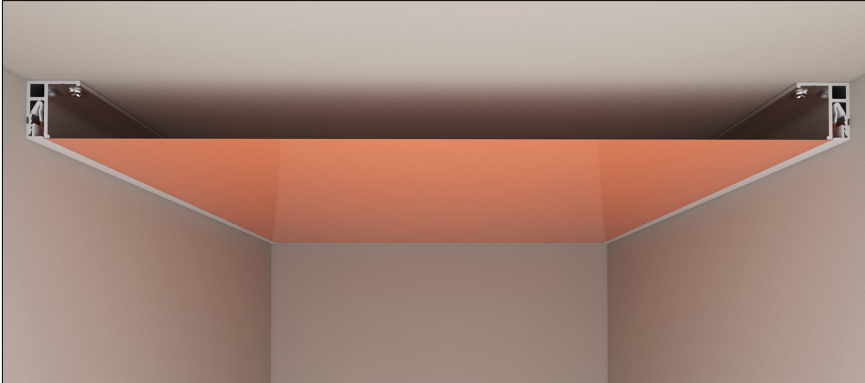
AL 01

Aluminum universal profile 25x28 used with decoration strip / Aluminum universale Profil 25x28 verwendet man mit Füllprofil

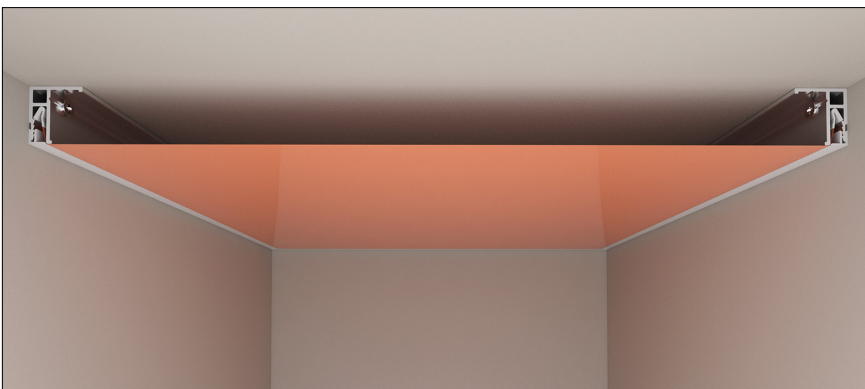
Profil universel en aluminium 25x28 utilisé avec bande de decoration / Аллюминиевый универсальный профиль 25x28, используемый с декоративной вставкой

Option 1: fixation of the profile to the ceiling / Variante 1: Profilen Fixierung an der Decke

Option 1: fixation de profil au plafond / Вариант 1: крепление профиля к потолку



Option 2: Fixation of the profile to the wall / Profilen Fixierung an der Wand / Option 2: Fixation de profil au mur / Вариант 2: крепление профиля к стене



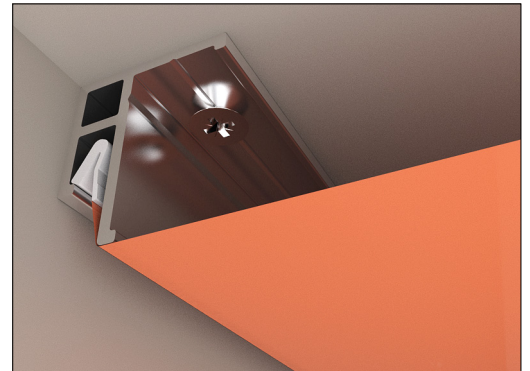
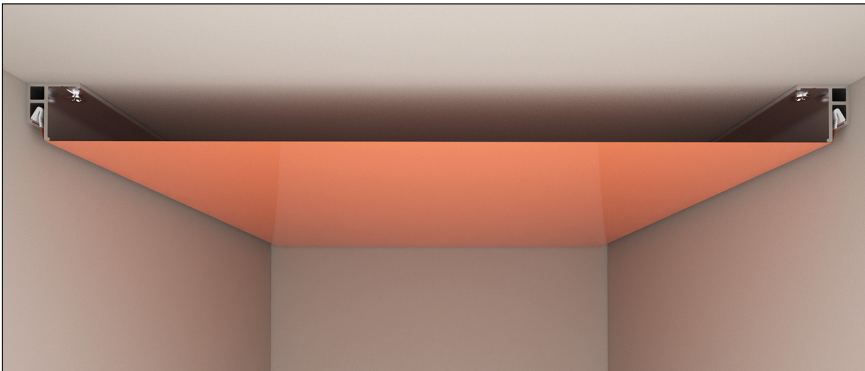
AL 01 S

Aluminum universal profile 25x28 S used without decoration strip / Aluminum universale Profil 25x28 S ohne verwendet man ohne Füllprofil

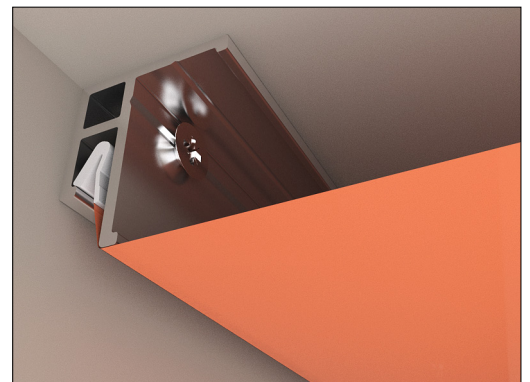
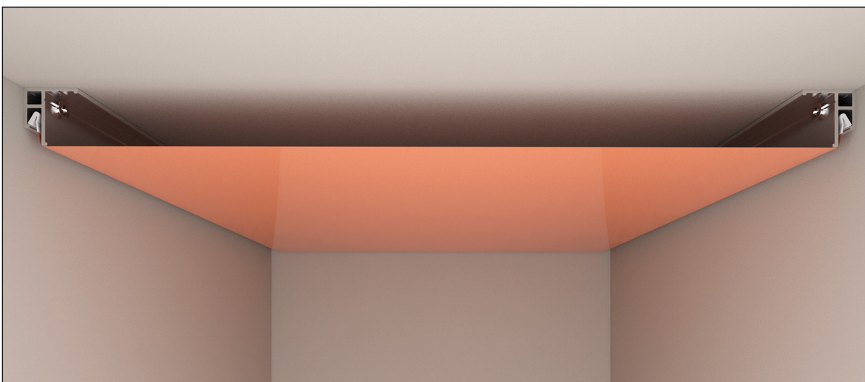
Profil universel en aluminium 25x28 s utilisé sans bande de decoration / Аллюминиевый универсальный профиль 25x28, используемый без декоративной вставки

Option 1: fixation of the profile to the ceiling / Variante 1: Profilen Fixierung an der Decke

Option 1: fixation de profil au plafond / Вариант 1: крепление профиля к потолку



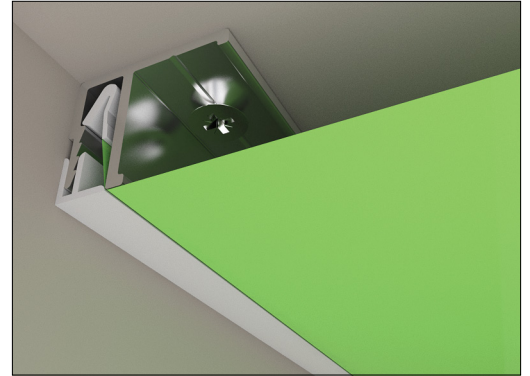
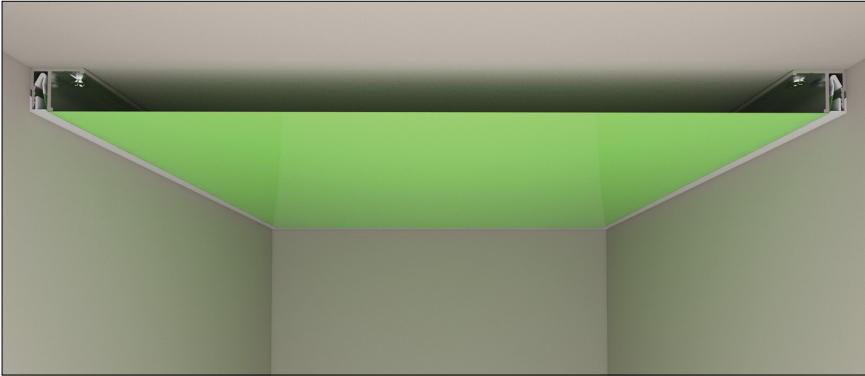
Option 2: Fixation of the profile to the wall / Profilen Fixierung an der Wand / Option 2: Fixation de profil au mur / Вариант 2: крепление профиля к стене



AL 02

Aluminum universal profile 25x28 used with decoration strip / Aluminum Deckenprofil 25x20 verwendet man mit Füllprofil

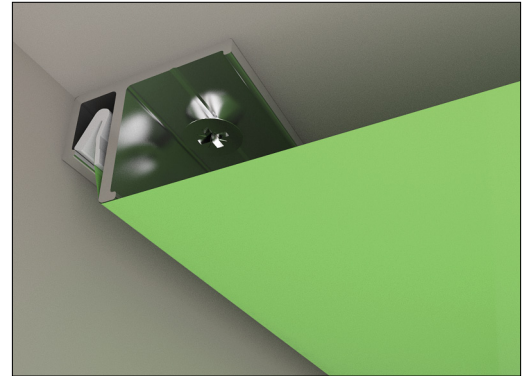
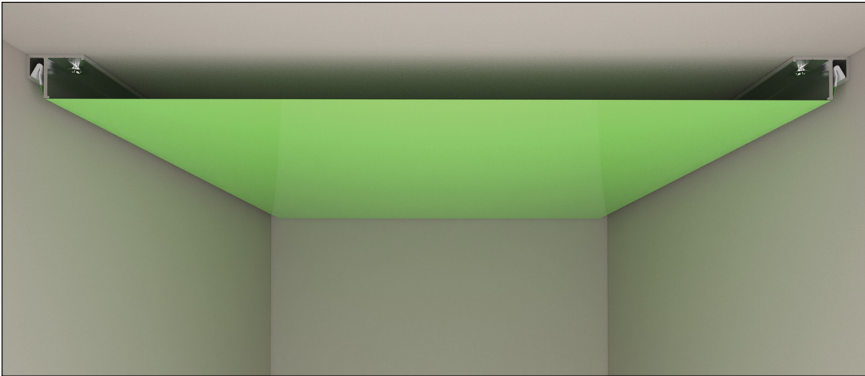
Profil pour plafond en aluminium 25x20 utilisé avec bande de decoration / Алюминиевый потолочный профиль 25x20, используемый с декоративной вставкой



AL 02 S

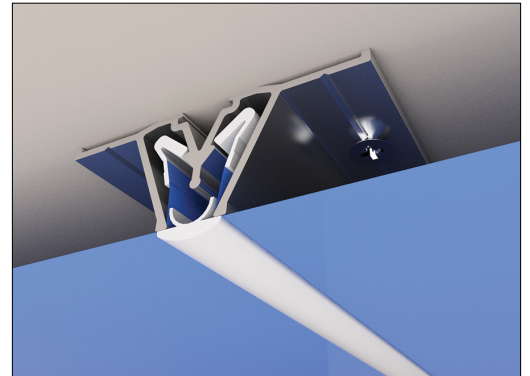
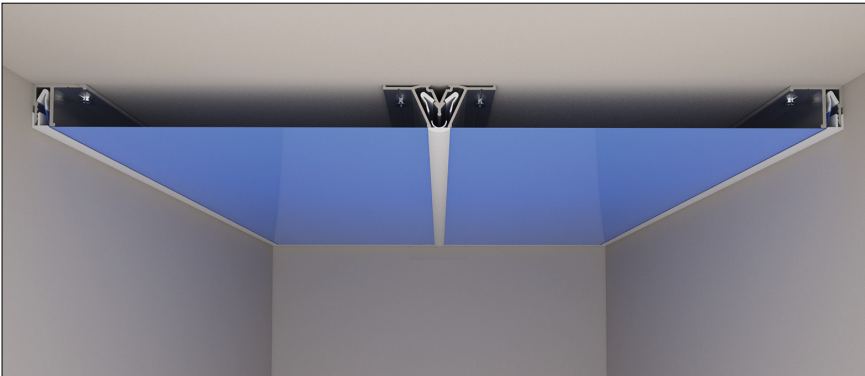
Aluminum ceiling profile 25x20 S used without decoration strip / Aluminum Deckenprofil 25x20 S verwendet man ohne Füllprofil

Profil pour plafond en aluminium 25x20 utilisé avec bande de decoration / Алюминиевый потолочный профиль 25x20, используемый без декоративной вставки



AL 03

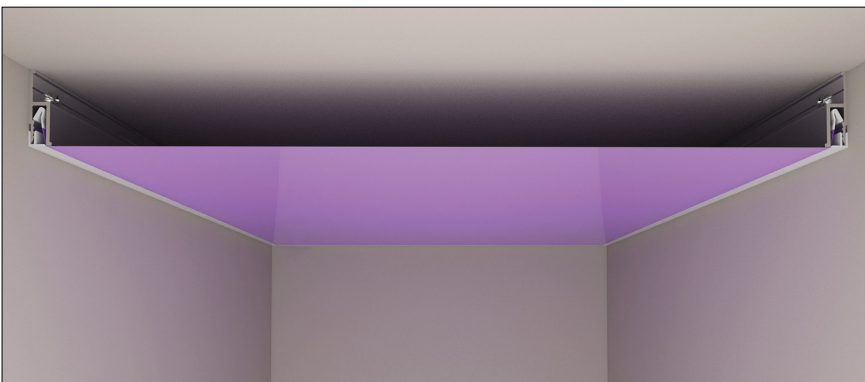
Aluminum separator 53x20 / Aluminum Trennleiste 53x20 / Separateur en aluminium 53 x 20 / Алюминиевый сепаратор 53x20



AL 04

Aluminum wall profile 34x11 used with decoration strip / Aluminium Wandprofil 34x11 verwendet man mit Füllprofil

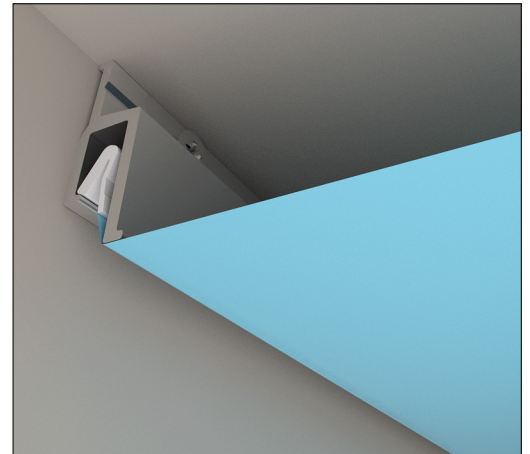
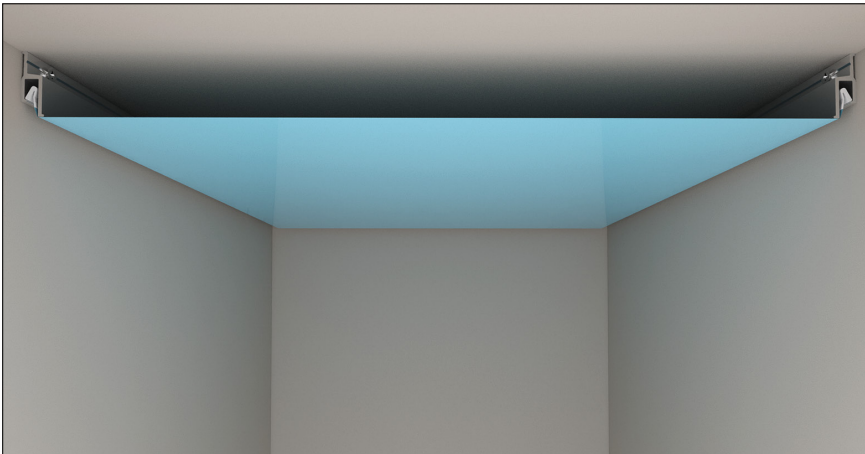
Profil en aluminium 34x11 utilisé avec bande de decoration / Алюминиевый стеновой профиль 34x11, используемый с декоративной вставкой



AL 05

Aluminum wall profile 30x11 used without decoration strip / Aluminium Wandprofil 30x11 verwendet man ohne Füllprofil

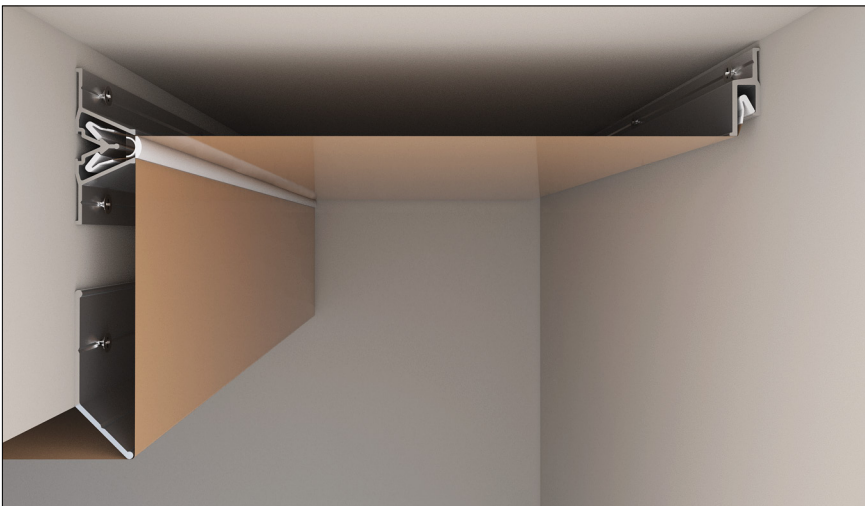
Profil mural en aluminium 30x11 utilisé avec bande de decoration / Алюминиевый стеновой профиль 34x11, используемый без декоративной вставки



AL 06 A

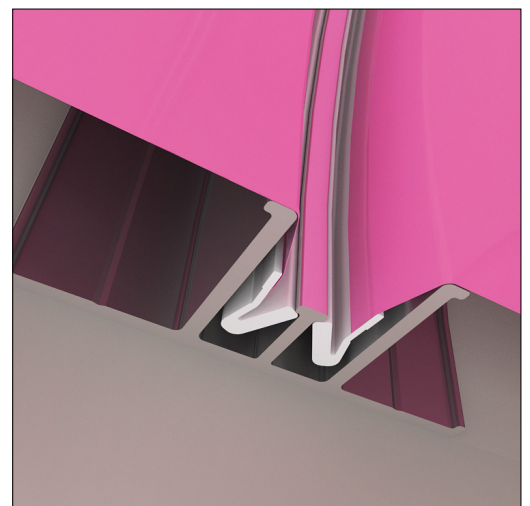
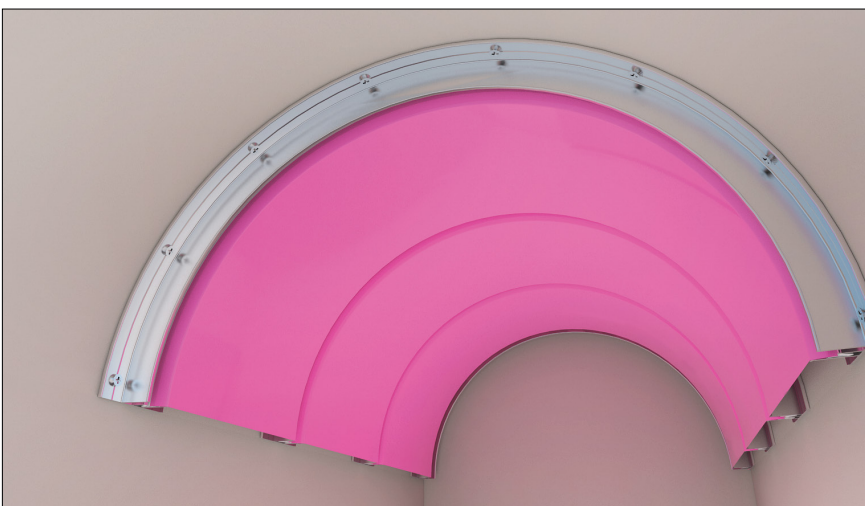
Aluminum profile 20x57 for installation of the second level / Aluminium Profil 20x57 für Installation der zweiten Ebene

Profil en aluminium 20x57 pour la installation de deuxieme niveaux / Алюминиевый профиль 20x57 для монтажа второго уровня потолка



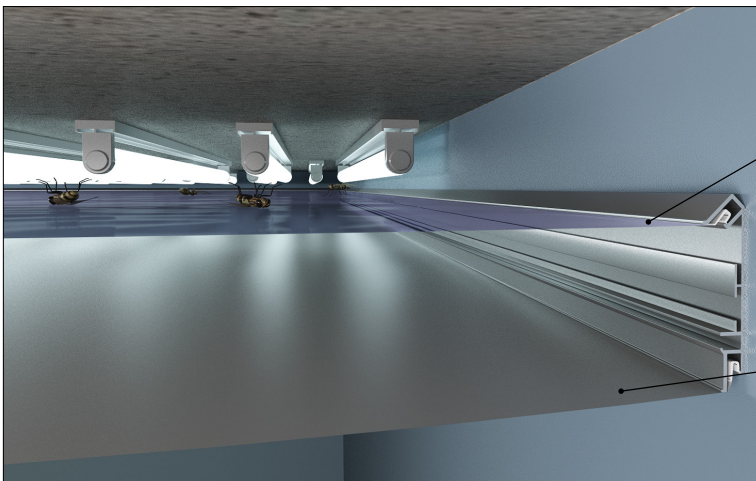
AL 07 A

Aluminum separator 50x20 straight / Aluminium Trennleiste 50x20 gerade / Separateur en aluminium 50x20 droite / Алюминиевый прямой сепаратор 50x20



AL 08-A

Aluminum light profile 89x20 / Aluminum Lichtprofil 90x20 / Profil 90x20 pour plafond lumière en aluminium / Алюминиевый световой профиль 90x20



1 level - clear ceiling. Serves to prevent dust and dirt on the lower levels of the ceiling

1 Ebene - Translucente Decke. Verhindert, daß Schmutz und Staub nicht auf die untere Decke fallen

Niveau 1 - plafond clair. Sert à empêcher la poussière et la saleté sur les niveaux inférieurs de plafond

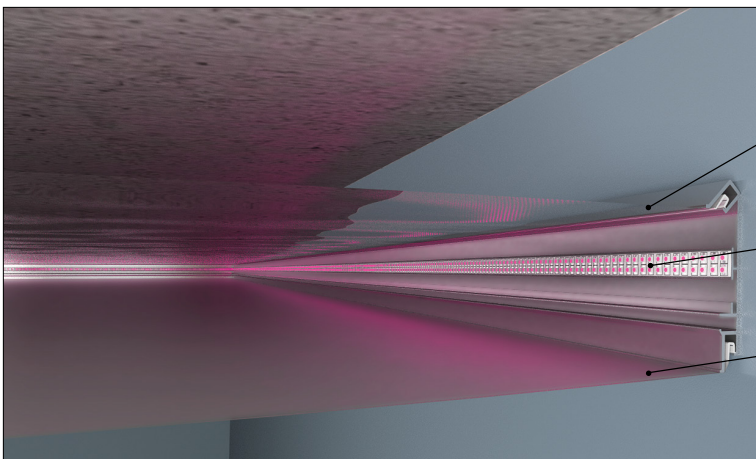
1-й уровень - clear ceiling. Служит для предотвращения попадания пыли и грязи на нижние уровни потолка

3 level - translucent ceiling

3 Ebene - Transparente Decke

Niveau 3 - plafond translucide

3-й уровень - translucent ceiling



1 level - clear ceiling. Serves to prevent dust and dirt on the lower levels of the ceiling

1 Ebene - Translucente Decke. Verhindert, daß Schmutz und Staub nicht auf die untere Decke fallen

Niveau 1 - plafond clair. Sert à empêcher la poussière et la saleté sur les niveaux inférieurs de plafond

1-й уровень - clear ceiling. Служит для предотвращения попадания пыли и грязи на нижние уровни потолка

Area for LED-elements

Bereich für LED Elemente

Espace pour les éléments de LED

Площадка для LED-элементов

3 level - translucent ceiling

3 Ebene - Transparente Decke

Niveau 3 - plafond translucide

3-й уровень - translucent ceiling



1 level - clear ceiling. Serves to prevent dust and dirt on the lower levels of the ceiling

1 Ebene - Translucente Decke. Verhindert, daß Schmutz und Staub nicht auf die untere Decke fallen

Niveau 1 - plafond clair. Sert à empêcher la poussière et la saleté sur les niveaux inférieurs de plafond

1-й уровень - clear ceiling. Служит для предотвращения попадания пыли и грязи на нижние уровни потолка

2 level - print ceiling

2 Ebene - Bedruckte Decke

Niveau 2 - plafond d'impression

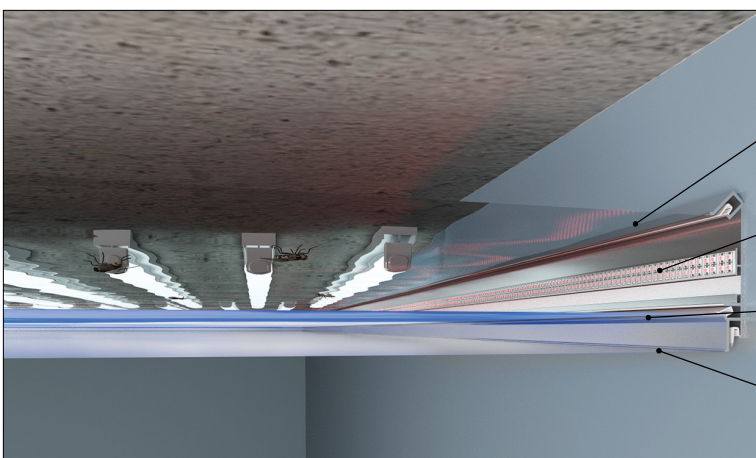
2-й уровень - print ceiling

3 level - perforated ceiling

3 Ebene - Perforierte Decke

Niveau 3 - plafond perforé

3-й уровень - perforated ceiling



1 level - clear ceiling. Serves to prevent dust and dirt on the lower levels of the ceiling

1 Ebene - Translucente Decke. Verhindert, daß Schmutz und Staub nicht auf die untere Decke fallen

Niveau 1 - plafond clair. Sert à empêcher la poussière et la saleté sur les niveaux inférieurs de plafond

1-й уровень - clear ceiling. Служит для предотвращения попадания пыли и грязи на нижние уровни потолка

Area for LED-elements

Bereich für LED Elemente

Espace pour les éléments de LED

Площадка для LED-элементов

2 level - printed ceiling

2 Ebene - Bedruckte Decke

Niveau 2 - plafond d'impression

2-й уровень - print ceiling

3 level - perforated ceiling

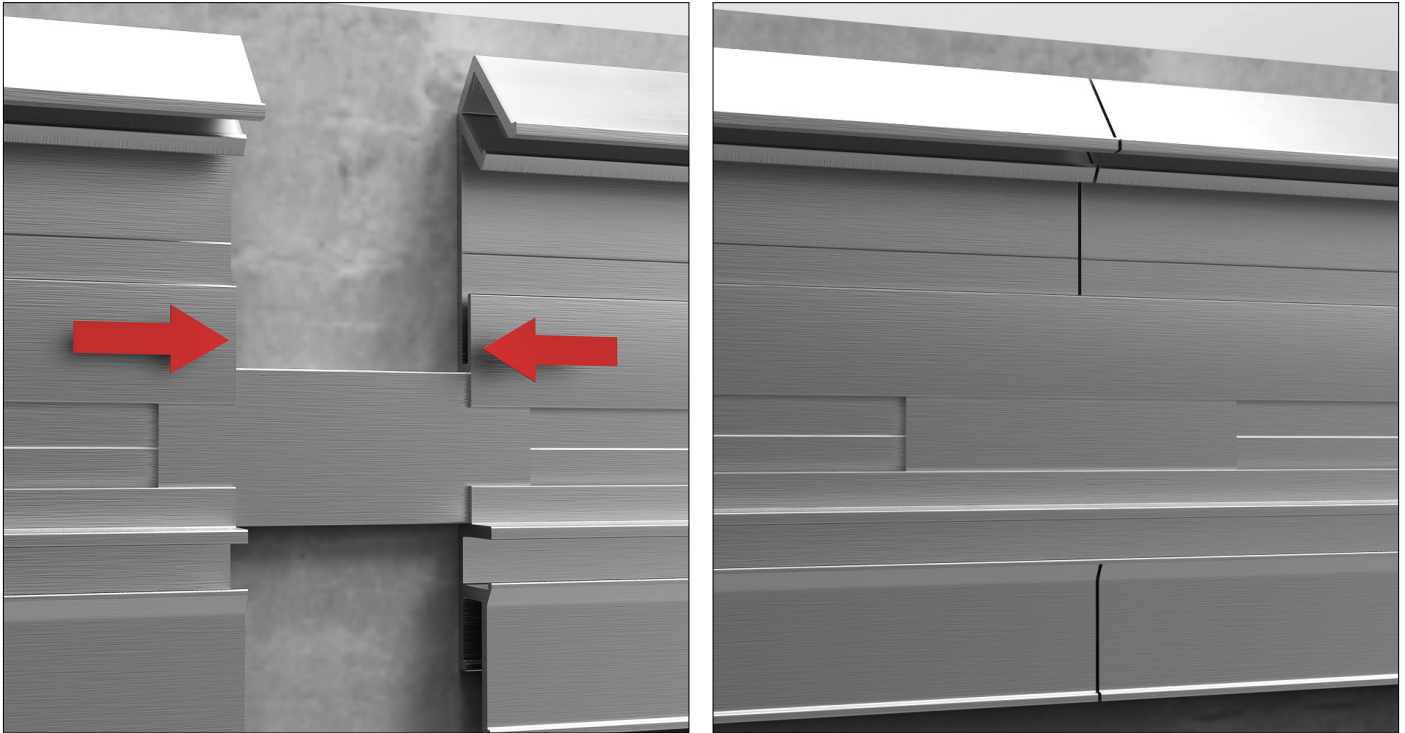
3 Ebene - Perforierte Decke

Niveau 3 - plafond perforé

3-й уровень - perforated ceiling

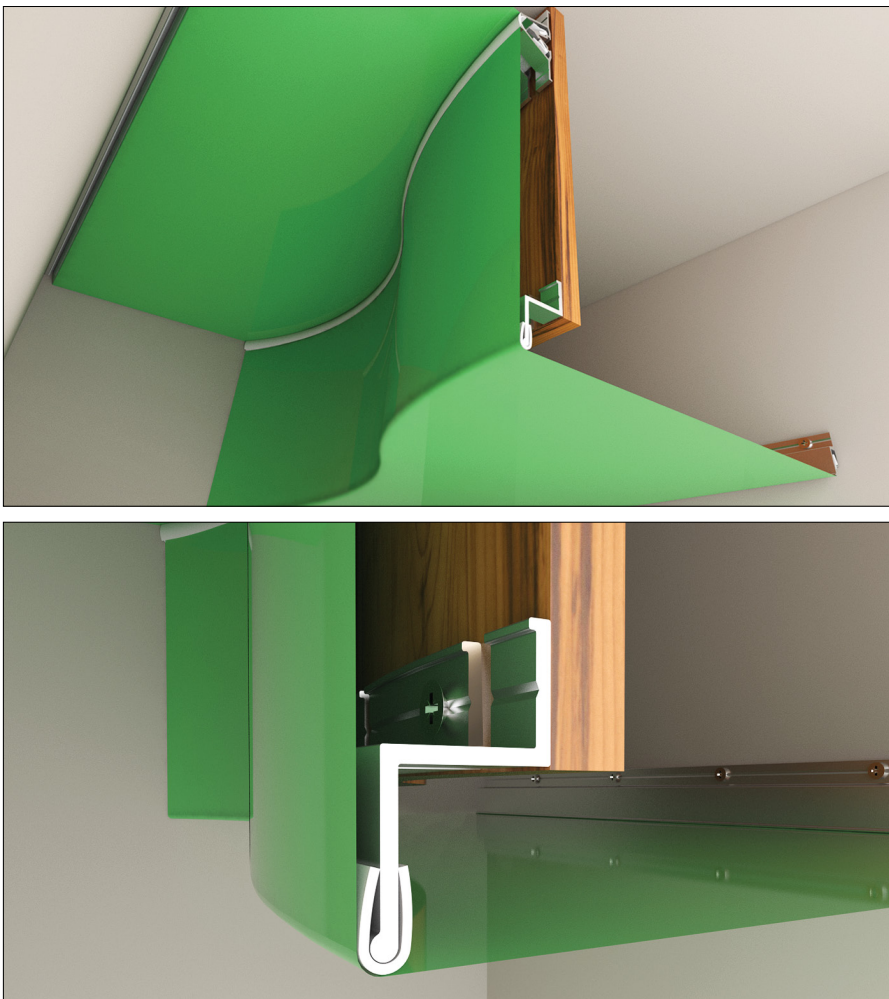
AL 09

Aluminum bar 20x2 for connection of profile AL 08-A / Aluminum Leiste 20x2 für Verbindung für Profil
Bar en aluminium 20x2 pour la jonction de profils / Аллюминиевая пластина 20x2 для соединения профилей



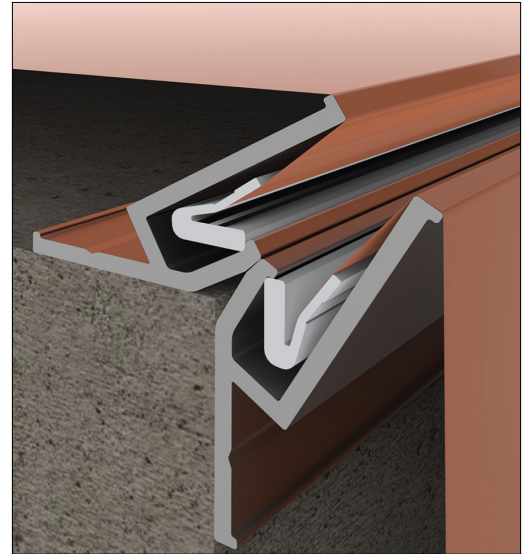
AL 10

Aluminum profile 20x33 for installation of the second level / Aluminum Profil 20x33 für die Einbau der zweiten Ebene
Profil en aluminium 20x33 pour installation de deuxième niveau / Аллюминиевый профиль 20x33 для монтажа второго уровня потолка



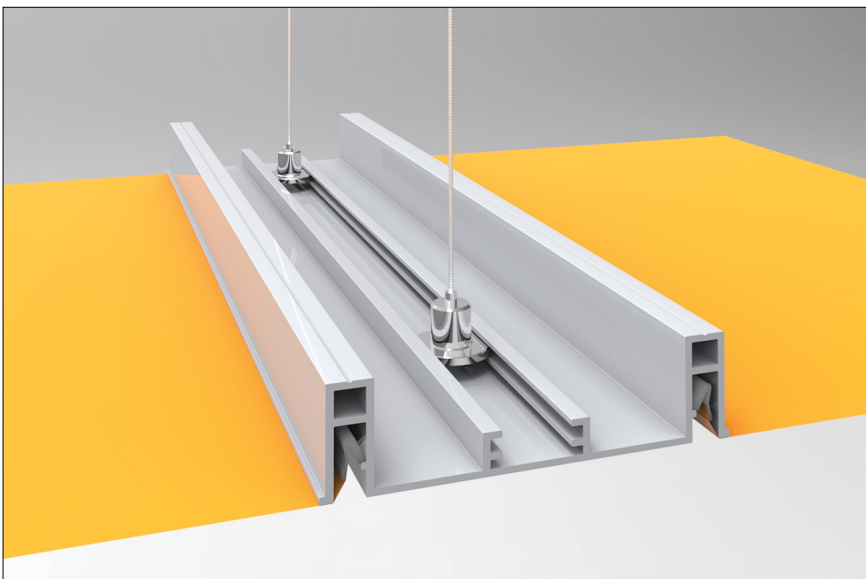
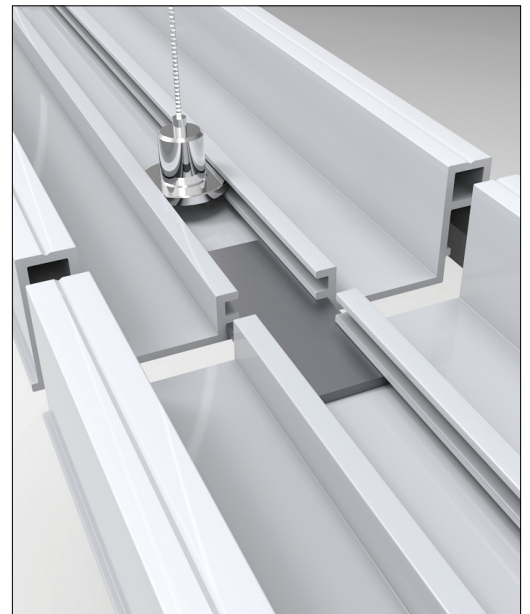
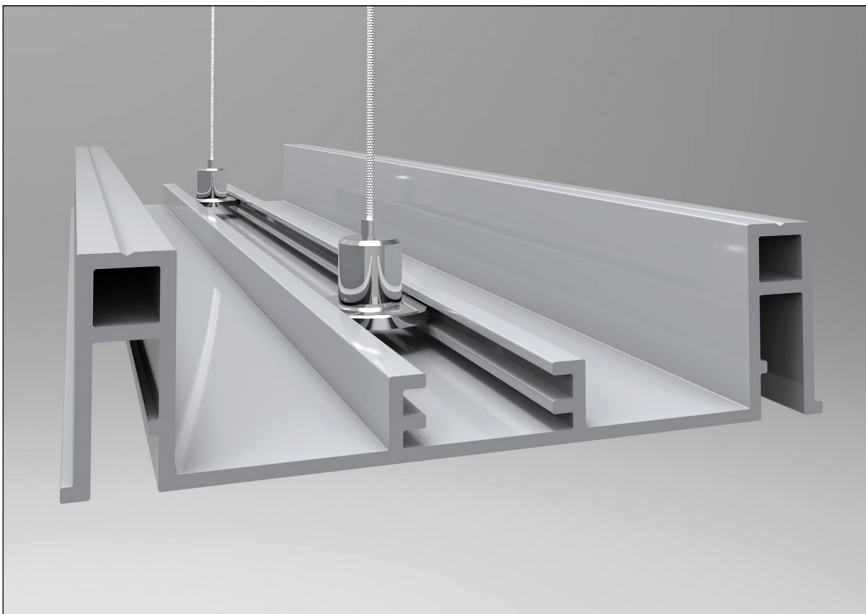
AL 11

Aluminum separator 35x20 / Aluminum Trennleiste 35x20 / AL 11 Separateur en aluminium / Аллюминиевый сепаратор 35x20

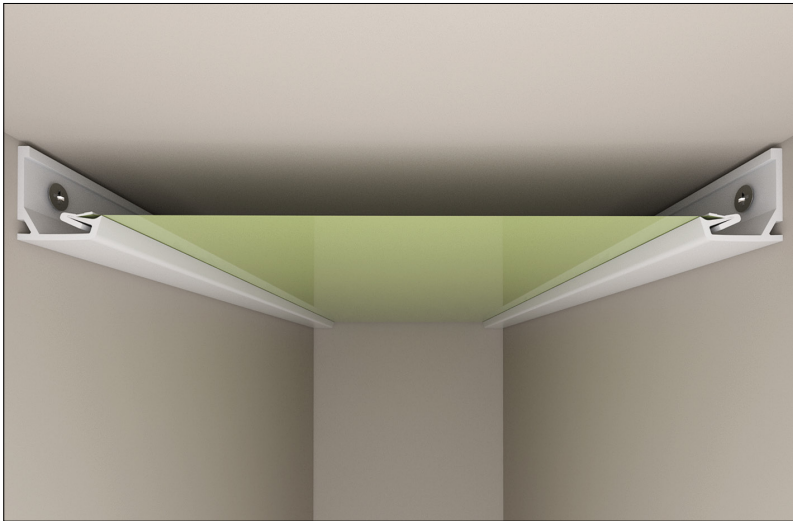


AL 12

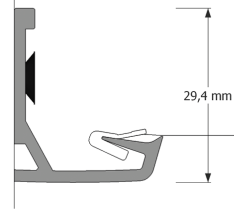
Aluminum light profile 89x20 / Aluminum Lichtprofil 89x20 / Profil lumiere en aluminium / Аллюминиевый световой профиль



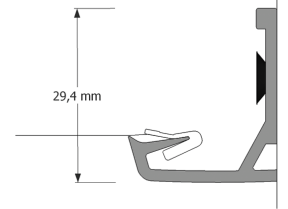
Stretch ceiling connection with the profile PC 08 / Verbindung der Spanndecke mit dem Profil PC 08
Connexion de toile de plafond tendu avec profil PC 08 / Сопряжение полотен натяжного потолка с профилем PC 08



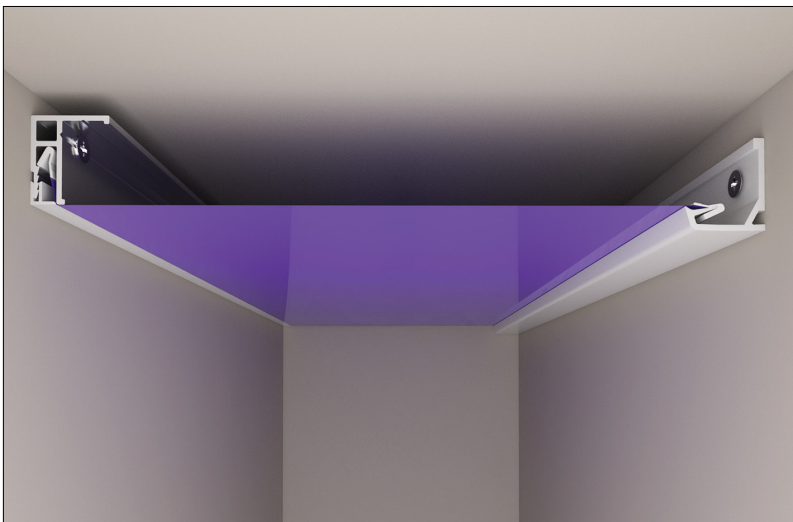
PC 08



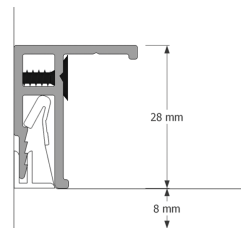
PC 08



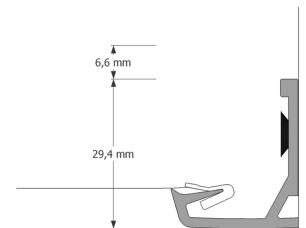
Stretch ceiling connection with the profile AL 01 and PC 08 / Verbindung der Spanndecke mit dem Profil AL 01 und PC 08
Connexion de toile de plafond tendu avec profil AL 01 et PC 08 / Сопряжение полотен натяжного потолка с профилем AL 01 и PC 08



AL 01



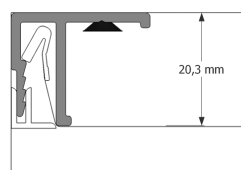
PC 08



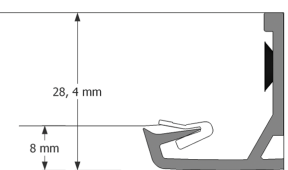
Stretch ceiling connection with the profile AL 02 and PC 08 / Verbindung der Spanndecke mit dem Profil AL 02 und PC 08
Connexion de toile de plafond tendu avec profil AL 02 et PC 08 / Сопряжение полотен натяжного потолка с профилем AL 02 и PC 08



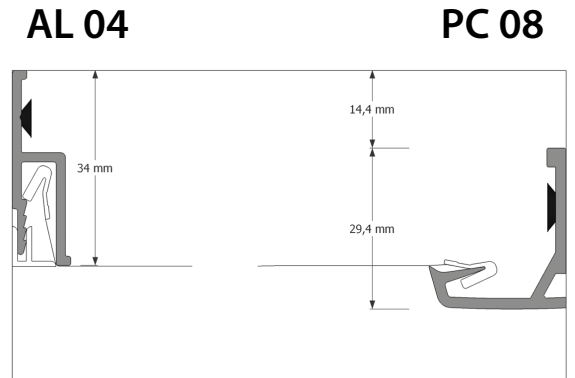
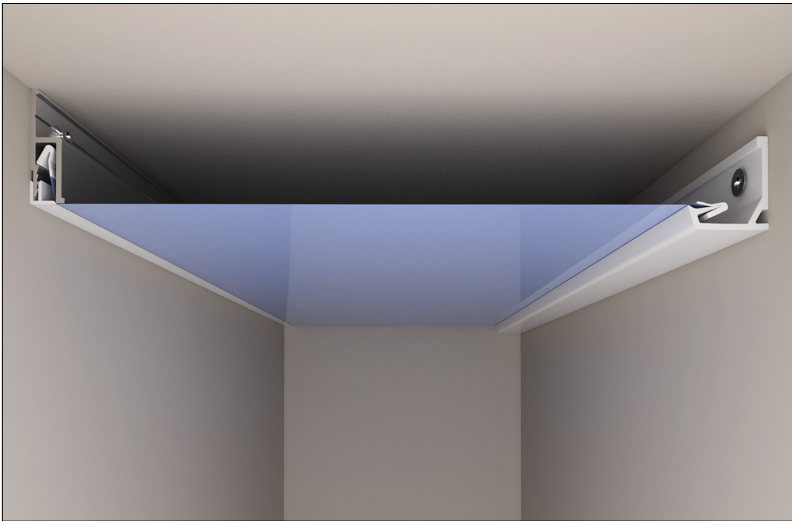
AL 02



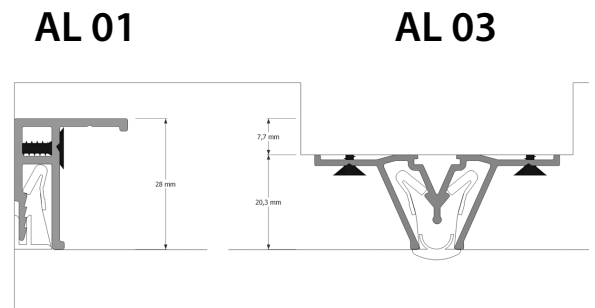
PC 08



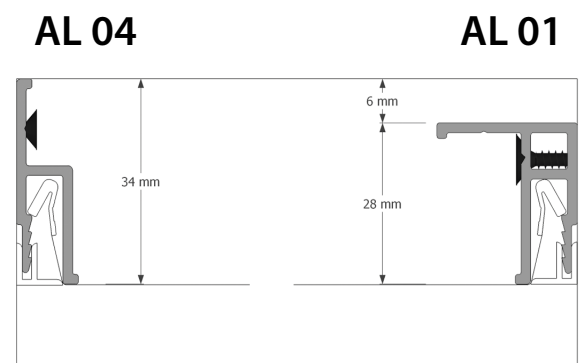
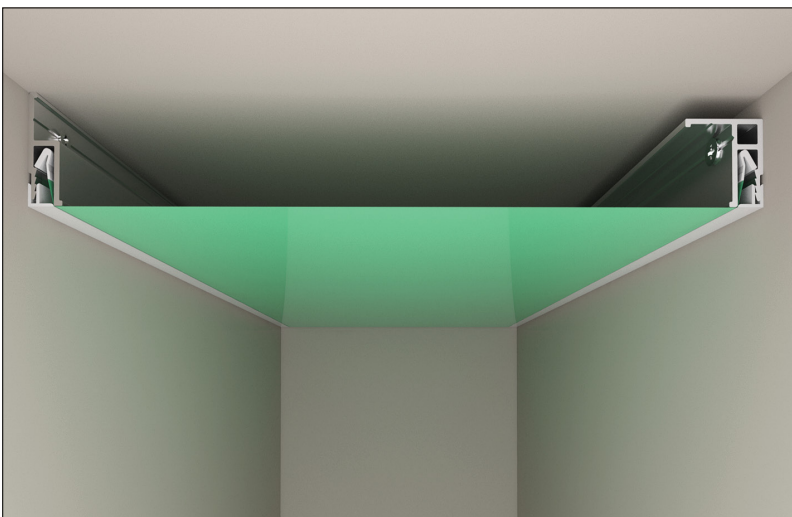
Stretch ceiling connection with the profile AL 04 and PC 08 / Verbindung der Spanndecke mit dem Profil AL 04 und PC 08
 Connexion de toile de plafond tendu avec profil AL 04 et PC 08 / Сопряжение полотен натяжного потолка с профилем AL 04 и PC 08



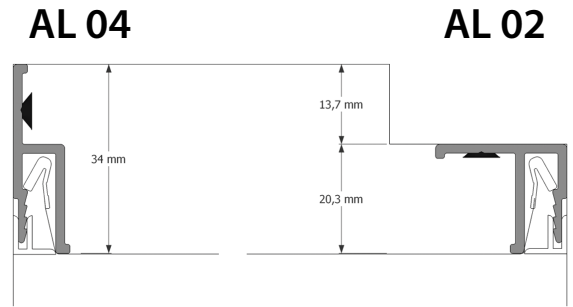
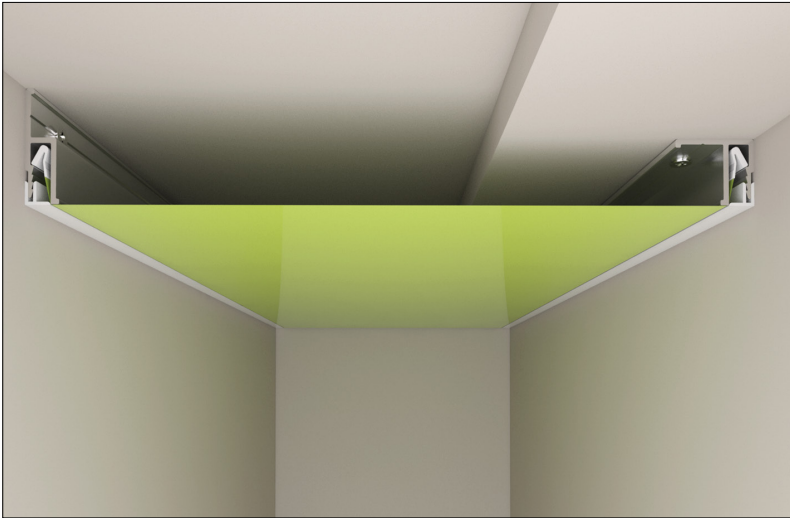
Stretch ceiling connection with the profile AL 01 and AL 03 / Verbindung der Spanndecke mit dem Profil AL 01 und AL 03
 Connexion de toile de plafond tendu avec profil AL 01 et AL 03 / Сопряжение полотен натяжного потолка с профилем AL 01 и AL 03



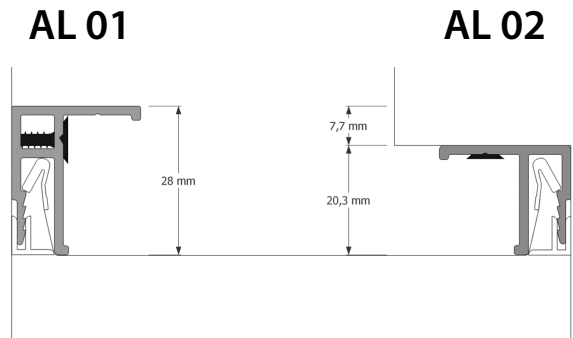
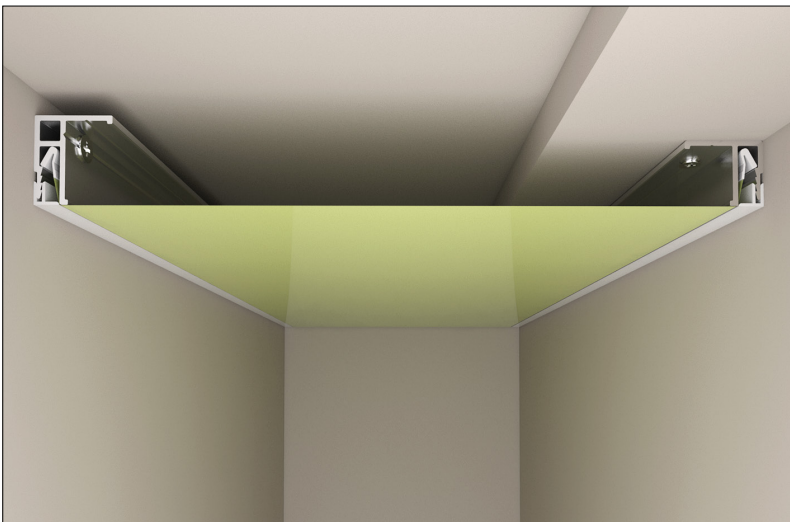
Stretch ceiling connection with the profile AL 04 and AL 01 / Verbindung der Spanndecke mit dem Profil AL 04 und AL 01
 Connexion de toile de plafond tendu avec profil AL 04 et AL 01 / Сопряжение полотен натяжного потолка с профилем AL 04 и AL 01



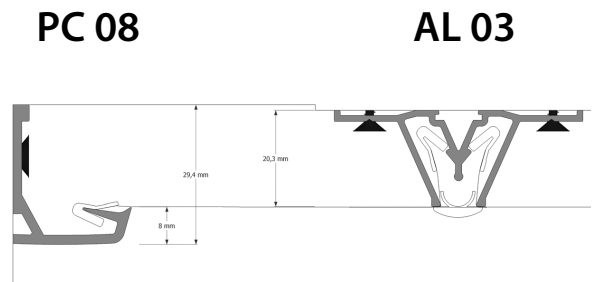
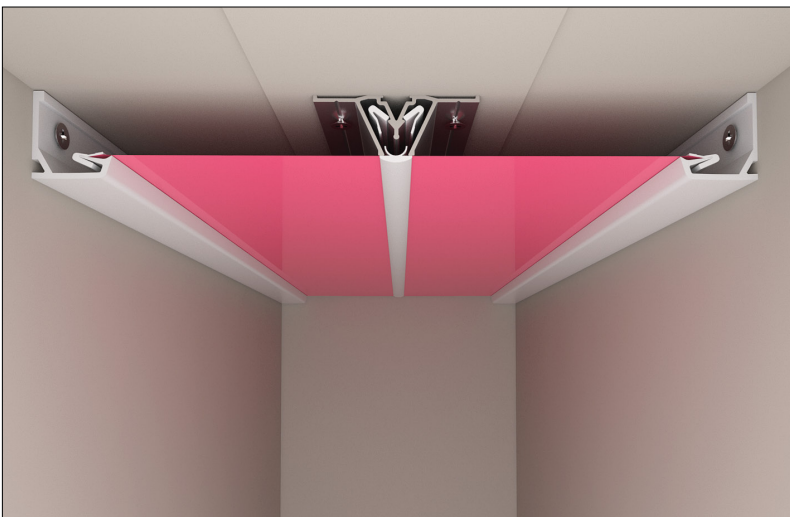
Stretch ceiling connection with the profile AL 04 and AL 02 / Verbindung der Spanndecke mit dem Profil AL 04 und AL 02
Connexion de toile de plafond tendu avec profil AL 04 et AL 02 / Сопряжение полотен натяжного потолка с профилем AL 04 и AL 02



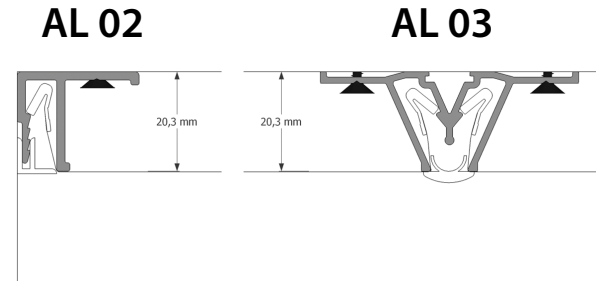
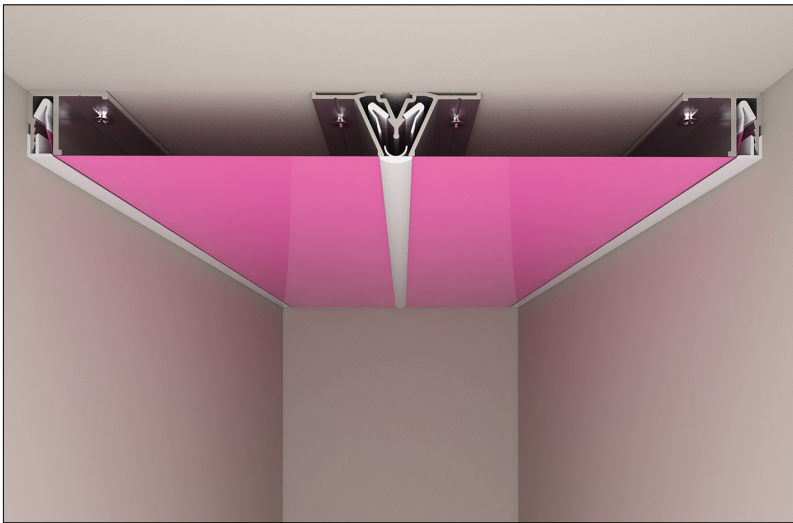
Stretch ceiling connection with the profile AL 01 and AL 02 / Verbindung der Spanndecke mit dem Profil AL 01 und AL 02
Connexion de toile de plafond tendu avec profil AL 01 et AL 02 / Сопряжение полотен натяжного потолка с профилем AL 01 и AL 02



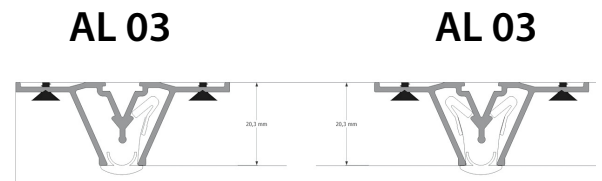
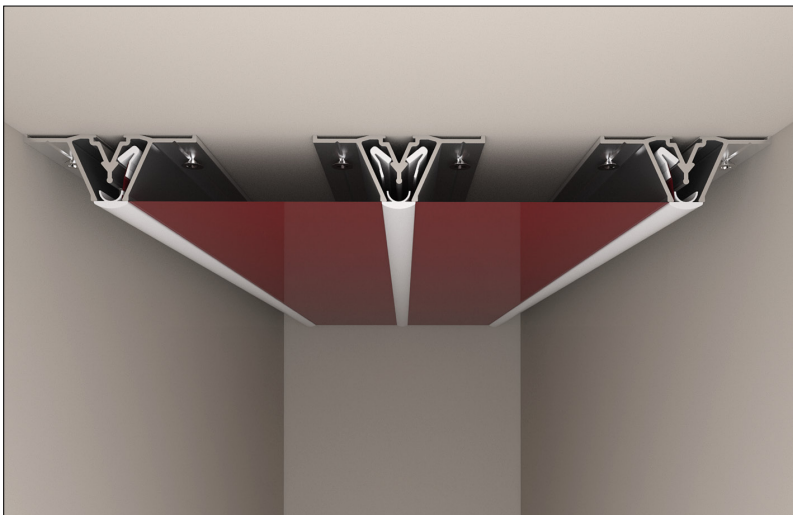
Stretch ceiling connection with the profile PC 08 and AL 03 / Verbindung der Spanndecke mit dem Profil PC 08 und AL 03
Connexion de toile de plafond tendu avec profil PC 08 et AL 03 / Сопряжение полотен натяжного потолка с профилем PC 08 и AL 03



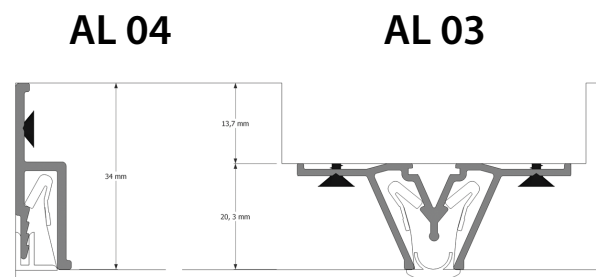
Stretch ceiling connection with the profile AL 02 and AL 03 / Verbindung der Spanndecke mit dem Profil AL 02 und AL 03
 Connexion de toile de plafond tendu avec profil AL 02 et AL 03 / Сопряжение полотен натяжного потолка с профилем AL 02 и AL 03



Stretch ceiling connection with the profile AL 03 / Verbindung der Spanndecke mit dem Profil AL 03
 Connexion de toile de plafond tendu avec profil AL 03 / Сопряжение полотен натяжного потолка с профилем AL 03

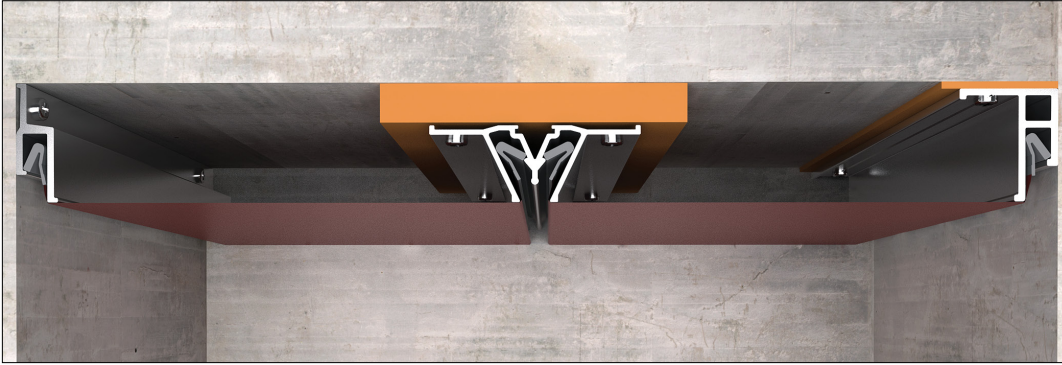


Stretch ceiling connection with the profile AL 04 and AL 03 / Verbindung der Spanndecke mit dem Profil AL 04 und AL 03
 Connexion de toile de plafond tendu avec profil AL 04 et AL 03 / Сопряжение полотен натяжного потолка с профилем AL 04 и AL 03





- Stretch ceiling connection with the profile AL 02 S
- Verbindung der Spanndecke mit dem Profil AL 02 S
- Connexion de toile de plafond tendu avec profil AL 02 S
- Сопряжение полотен натяжного потолка с профилем AL 02 S



- Stretch ceiling connection with the profile AL 05, AL 03 and AL 01 S
- Verbindung der Spanndecke mit dem Profil AL 05, AL 03 und AL 01 S
- Connexion de toile de plafond tendu avec profil AL 05, AL 03 et AL 01 S
- Сопряжение полотен натяжного потолка с профилем AL 05, AL 03 и AL 01 S



- Stretch ceiling connection with the profile AL 05 and AL 06 A
- Verbindung der Spanndecke mit dem Profil AL 05 und AL 06 A
- Connexion de toile de plafond tendu avec profil AL 05 et AL 06 A
- Сопряжение полотен натяжного потолка с профилем AL 05 и AL 06 A



- Stretch ceiling connection with the profile AL 05, AL 06 A, AL 03 and AL 01 S
- Verbindung der Spanndecke mit dem Profil AL 05, AL 06 A, AL 03 und AL 01 S
- Connexion de toile de plafond tendu avec profil AL 05, AL 06 A, AL 03 et AL 01 S
- Сопряжение полотен натяжного потолка с профилем AL 05, AL 06 A, AL 03 и AL 01 S

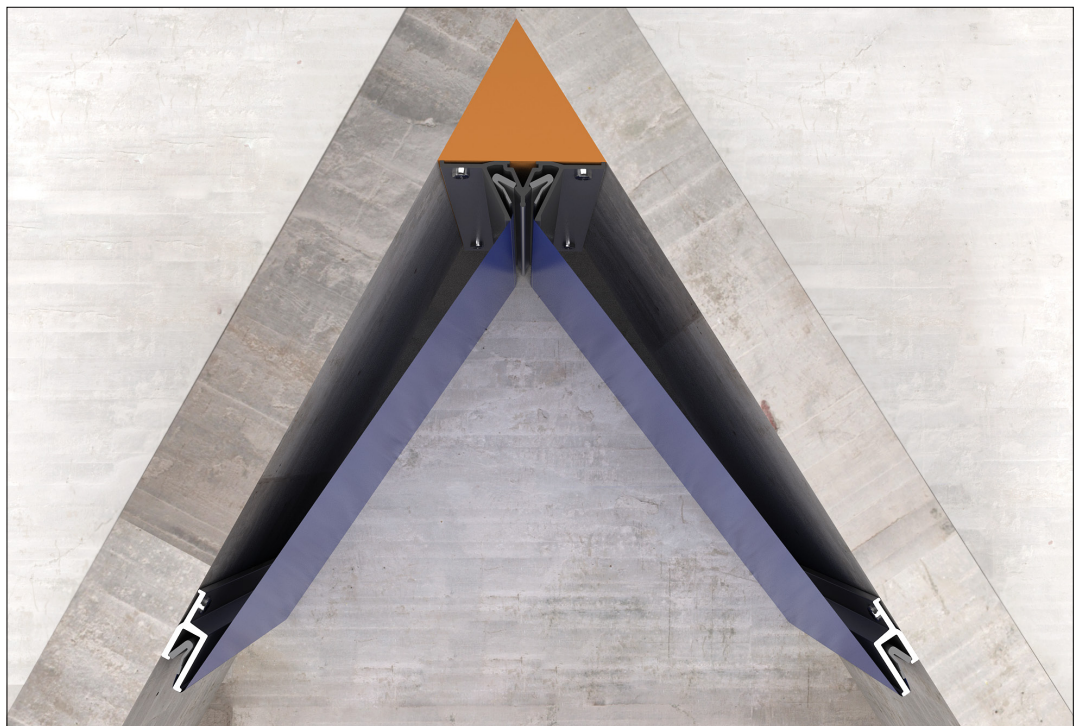
Stretch ceiling connection with the profile AL 05 and AL 01 S
 - Verbindung der Spanndecke mit dem Profil AL 05 und AL 01 S
 - Connexion de toile de plafond tendu avec profil AL 05 et AL 01 S
 - Сопряжение полотен натяжного потолка с профилем AL 05 и AL 01 S



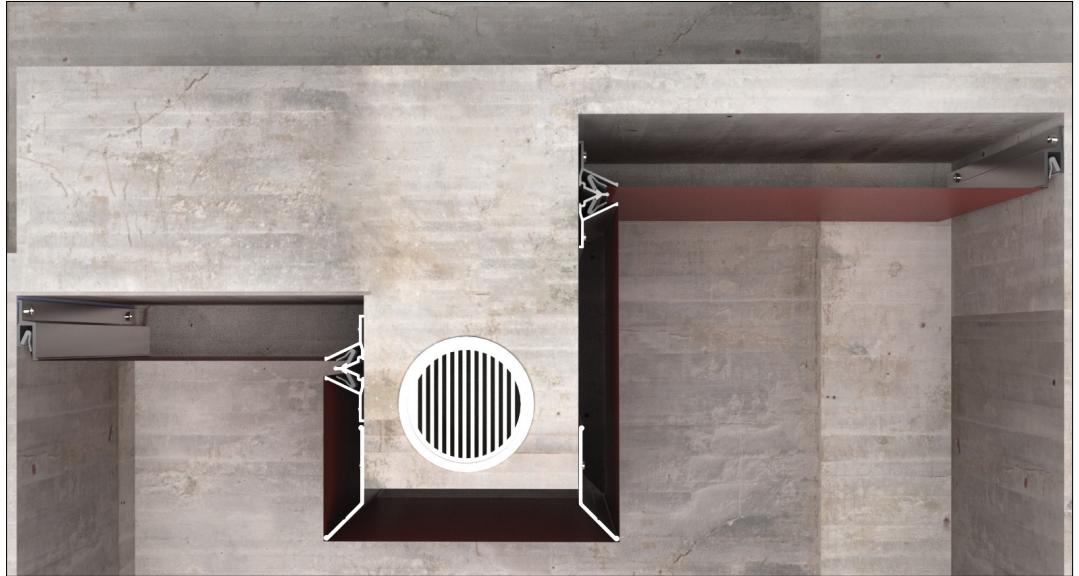
- Stretch ceiling connection with the profile AL 05 and AL 01 S
 - Verbindung der Spanndecke mit dem Profil AL 05 und AL 01 S
 - Connexion de toile de plafond tendu avec profil AL 05 et AL 01 S
 - Сопряжение полотен натяжного потолка с профилем AL 05 и AL 01 S



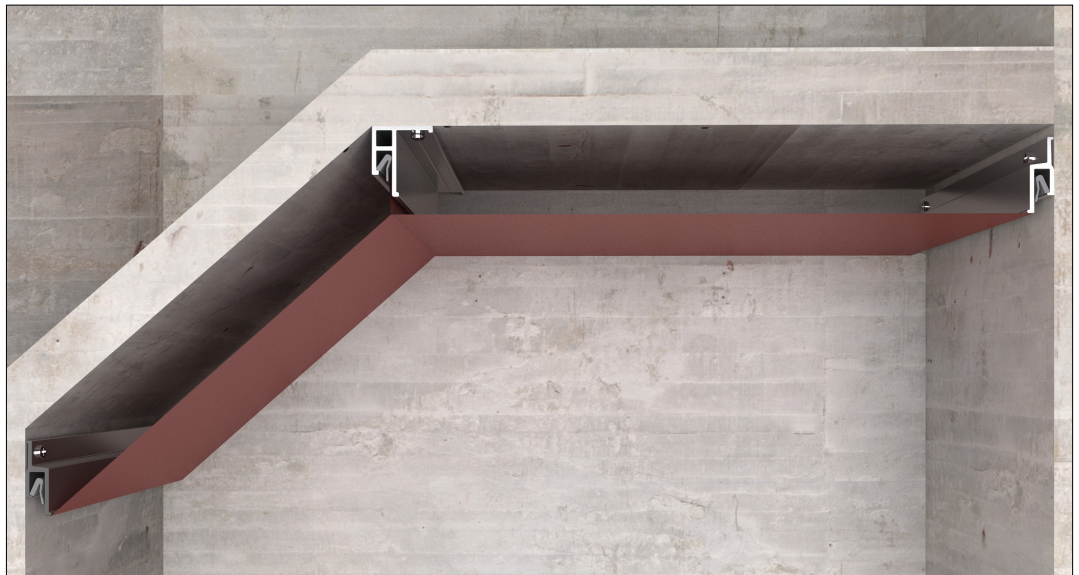
- Stretch ceiling connection with the profile AL 05 and AL 03
 - Verbindung der Spanndecke mit dem Profil AL 05 und AL 03
 - Connexion de toile de plafond tendu avec profil AL 05 et AL 03
 - Сопряжение полотен натяжного потолка с профилем AL 05 и AL 03



- Stretch ceiling connection with the profile AL 05, AL 03 and AL 06 A
- Verbindung der Spanndecke mit dem Profil AL 05, AL 03 und AL 06 A
- Connexion de toile de plafond tendu avec profil AL 05, AL 03 et AL 06 A
- Сопряжение полотен натяжного потолка с профилем AL 05, AL 03 и AL 06 A



- Stretch ceiling connection with the profile AL 05 and AL 01 S
- Verbindung der Spanndecke mit dem Profil AL 05 und AL 01 S
- Connexion de toile de plafond tendu avec profil AL 05 et AL 01 S
- Сопряжение полотен натяжного потолка с профилем AL 05 и AL 01 S



- Stretch ceiling connection with the profile AL 05 and AL 03
- Verbindung der Spanndecke mit dem Profil AL 05 und AL 03
- Connexion de toile de plafond tendu avec profil AL 05 et AL 03
- Сопряжение полотен натяжного потолка с профилем AL 05 и AL 03



Profile processing

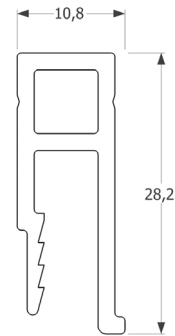
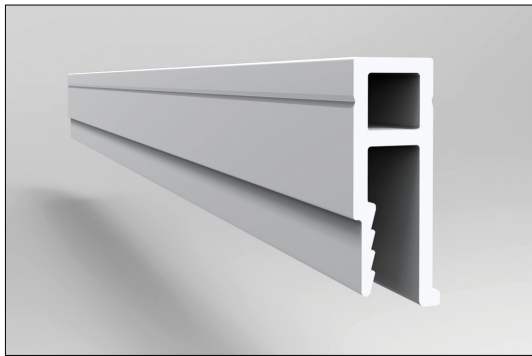
Profilen Verwendung

Traitement de profil

Обработка профилей

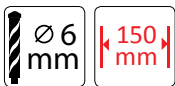
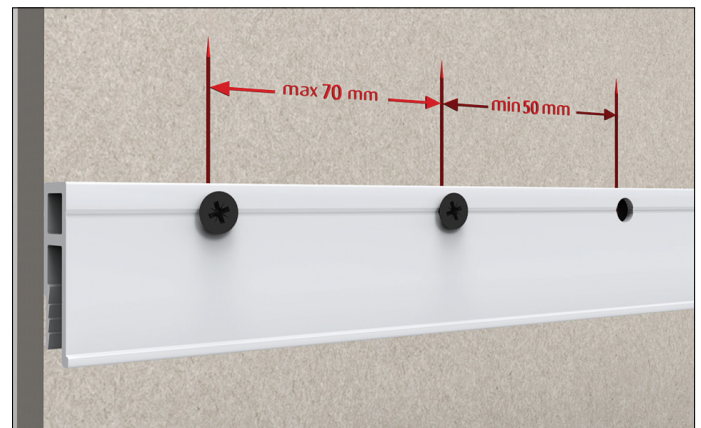
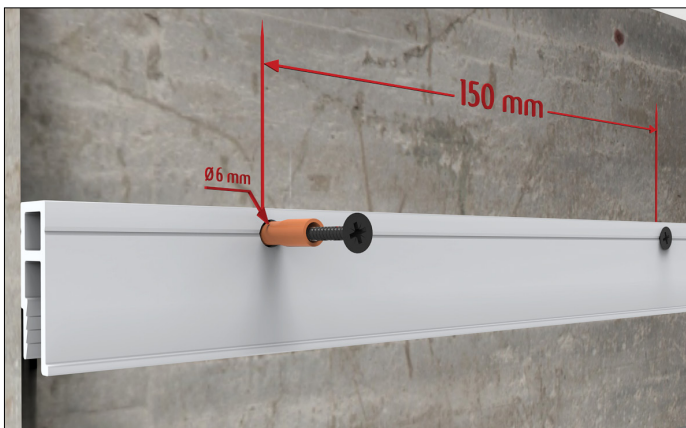
PC 01

PVC wall profile used with decoration strip / PVC Wandleisten verwendet man mit Füllprofil
 Profil mural en PVC utilisé avec bande de decoration / Пластиковый стеновой профиль, используемый с декоративной вставкой



Frequency for fixing the profile to the solid surface (concrete)
 Häufigkeit der Befestigung des Profils an der festen Oberfläche (Beton)
 Fréquence de la fixation du profilé à la surface solide (béton)
 Частота крепления профиля на твердую поверхность (бетон)

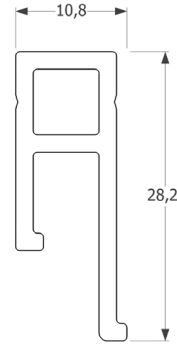
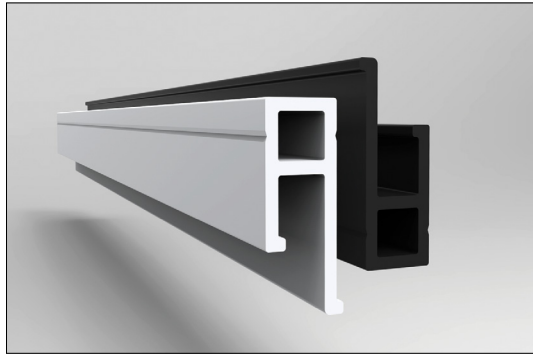
Frequency for fixing the profile to the soft surface (plasterboard)
 Häufigkeit der Befestigung des Profils an die weiche Oberfläche (Gipskartonplatten)
 Fréquence de la fixation du profilé à la surface molle (plâtre)
 Частота крепления профиля на мягкую поверхность (гипрок)



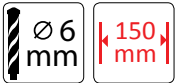
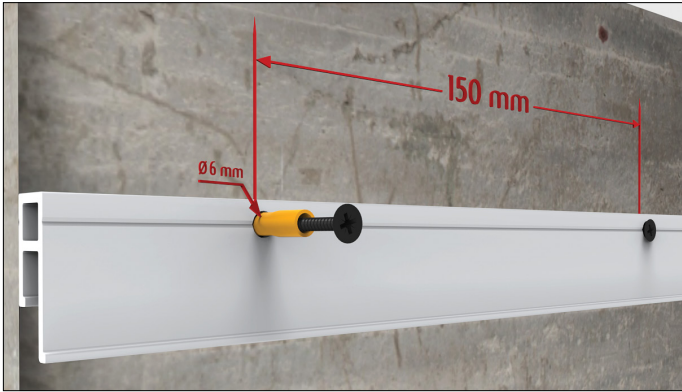
Decoration strip PC 03W in usage
 Füllprofil PC03w in Nutzung
 PC03w bande de décoration dans l'utilisation
 Использование декоративной заглушки PC 03W

PC 02

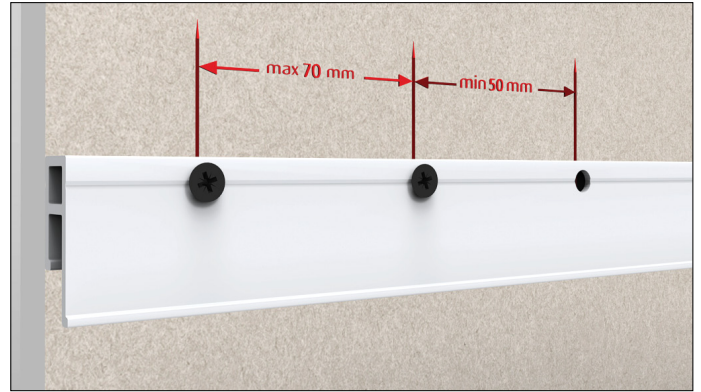
PVC wall profile used without decoration strip / PVC Wandprofil verwendet man ohne Füllprofil
 Profil en PVC utilisé sans bande de décoration / Пластиковый стеновой профиль, используемый без декоративной вставки



Frequency for fixing the profile to the solid surface (concrete)
 Häufigkeit der Befestigung des Profils an der festen Oberfläche (Beton)
 Fréquence de la fixation du profilé à la surface solide (béton)
 Частота крепления профиля на твердую поверхность (бетон)

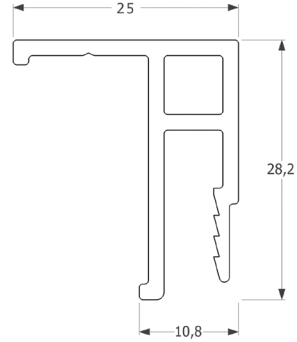


Frequency for fixing the profile to the soft surface (plasterboard)
 Häufigkeit der Befestigung des Profils an die weiche Oberfläche (Gipskartonplatten)
 Fréquence de la fixation du profilé à la surface molle (plâtre)
 Частота крепления профиля на мягкую поверхность (гипрок)



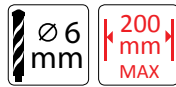
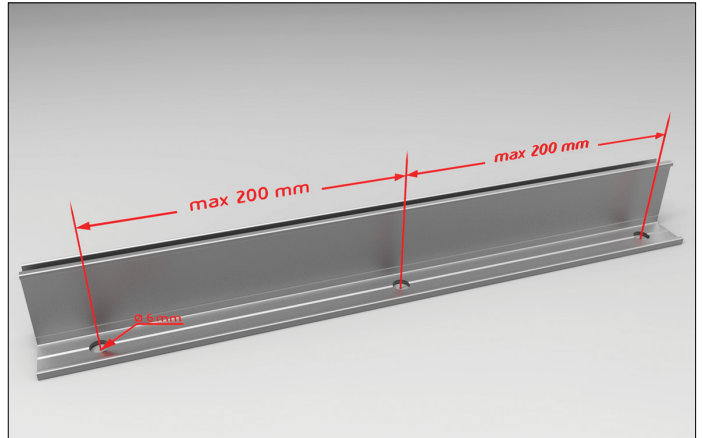
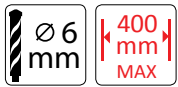
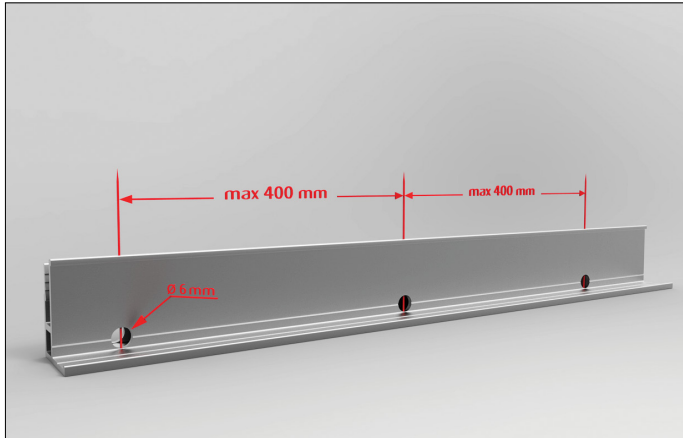
AL 01

Aluminum universal profile 25x28 used with decoration strip
 Aluminum universale Profil 25x28 verwendet man mit Füllprofil
 Profil universel en aluminium 25x28 utilisé avec bande de decoration
 Алюминиевый универсальный профиль 25x28, используемый с декоративной вставкой

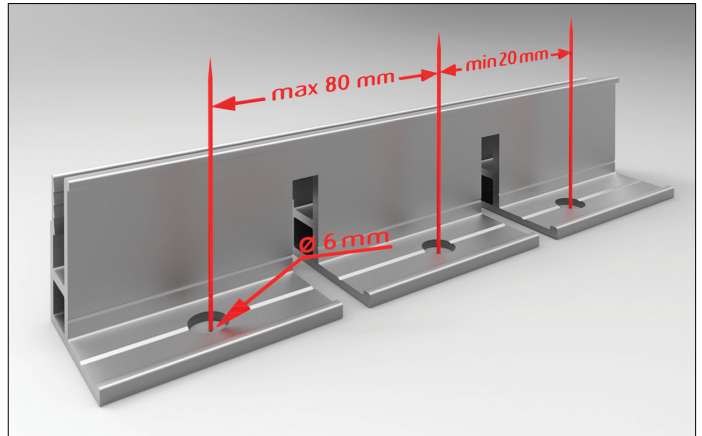
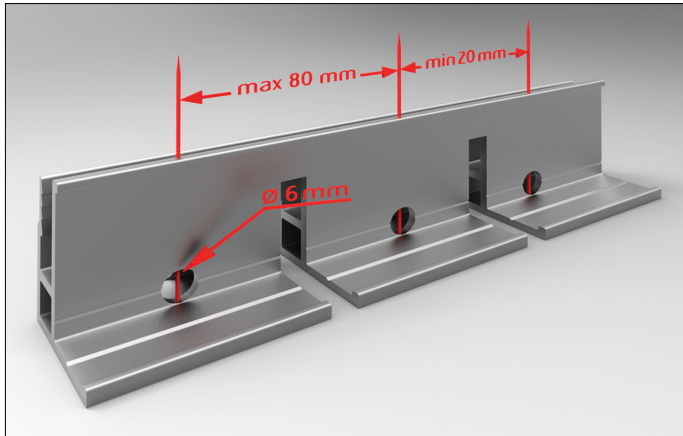


Drilling of the holes for fixation of the profile / Die Löcher bohren für die Befestigung des Profils
 Perçage des trous pour la fixation du profilé / Сверление отверстий для крепления профиля

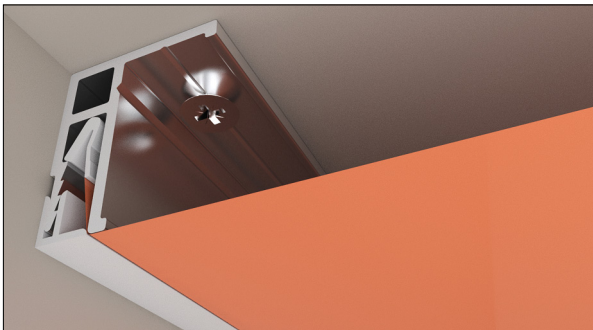
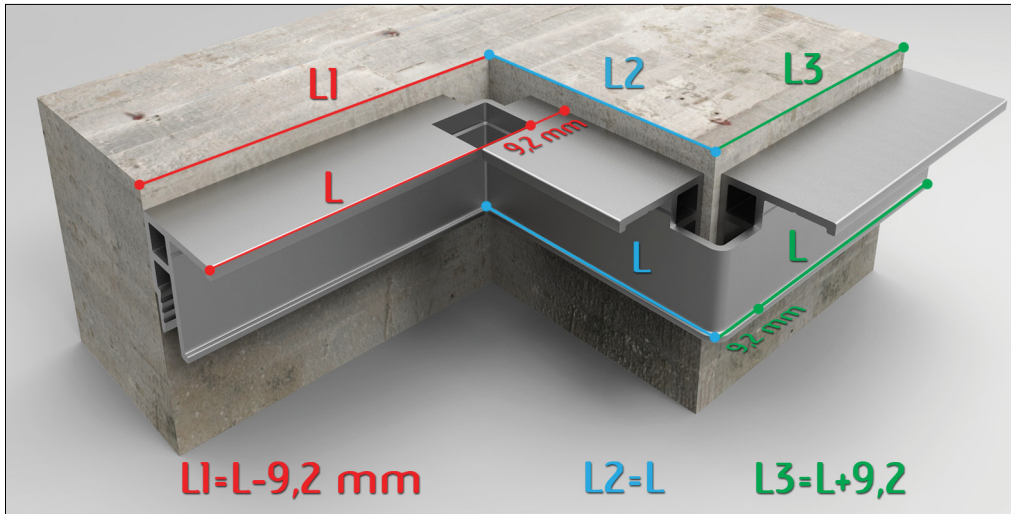
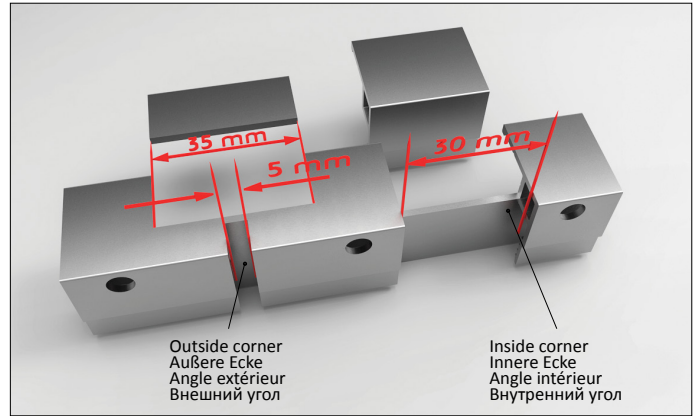
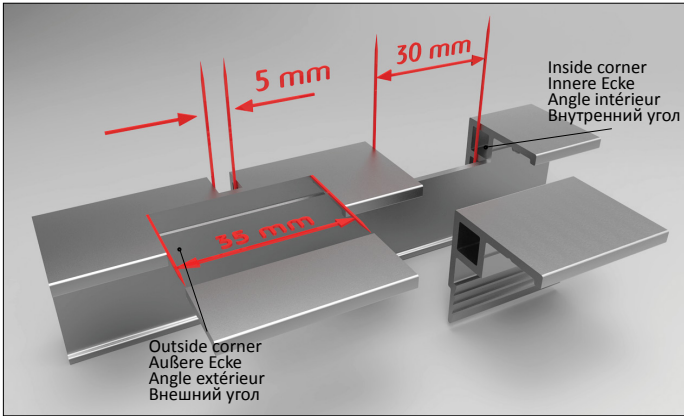
On the straight lined surface / Auf der geradlinige Oberfläche / Sur la surface de lignes droites / На прямолинейной поверхности



On the curve lined surface / Auf der gekrümmte Oberfläche / Sur la courbe bordée de surface / На криволинейной поверхности



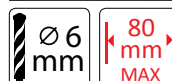
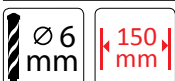
**Cutting of the profile for organising the connection in the corner / Schneiden des Profils für die Organisation der Verbindung in der Ecke
Coupe du profil de l'organisation de la connexion dans le coin / Зарезка профиля для угловых соединений**



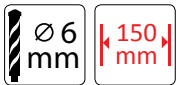
Decoration strip PC 03W in usage
Füllprofil PC 03W in Nutzung
PC 03W bande de décoration dans l'utilisation
Использование декоративной заглушки PC 03W

Frequency for fixing the profile to the solid surface (concrete)
Häufigkeit der Befestigung des Profils an der festen Oberfläche (Beton)
Fréquence de la fixation du profilé à la surface solide (béton)
Частота крепления профиля на твердую поверхность (бетон)

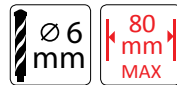
Frequency for fixing the profile to the soft surface (plasterboard)
Häufigkeit der Befestigung des Profils an die weiche Oberfläche (Gipskartonplatten)
Fréquence de la fixation du profilé à la surface molle (plâtre)
Частота крепления профиля на мягкую поверхность (гипрок)



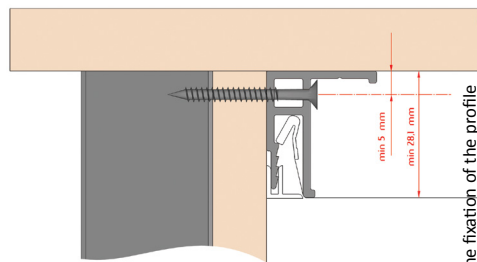
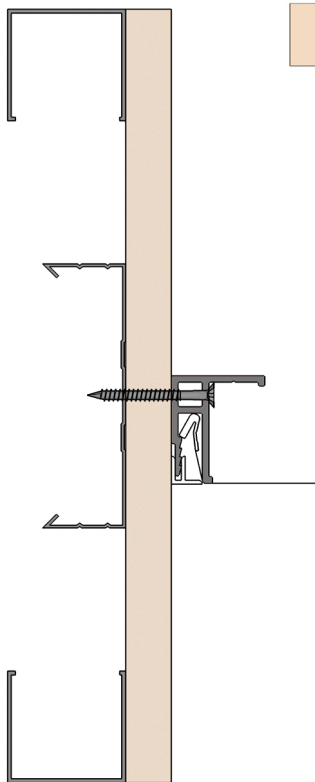
Frequency for fixing the profile to the solid surface (concrete)
Häufigkeit der Befestigung des Profils an der festen Oberfläche (Beton)
Fréquence de la fixation du profilé à la surface solide (béton)
Частота крепления профиля на твердую поверхность (бетон)



Frequency for fixing the profile to the soft surface (plasterboard)
Häufigkeit der Befestigung des Profils an die weiche Oberfläche (Gipskartonplatten)
Fréquence de la fixation du profilé à la surface molle (plâtre)
Частота крепления профиля на мягкую поверхность (гипрок)

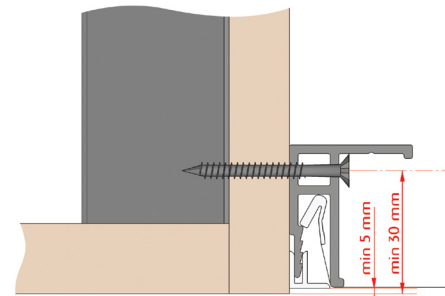


Installation to the construction from metal framework and plasterboard plates
Montage des Profils, der Konstruktion bestehend aus Metallgerüst und Gipskarton
Montage à la construction de structure métallique et les plaques de plâtre
Монтаж на конструкцию, состоящую из металлического каркаса и гипсокартона



Axle of the fixation of the profile
Achse der Fixierung des Profils
Axe de la fixation de la profile
Ось крепления профиля

min 5 mm
min 28,1 mm



Axle of the fixation of the profile
Achse der Fixierung des Profils
Axe de la fixation de la profile
Ось крепления профиля

min 5 mm
min 30 mm

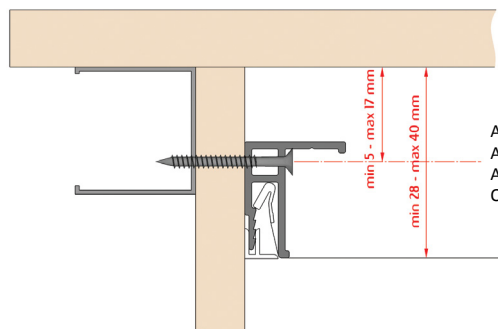
In case of fixing the profile to the edge, the height of the decoration strip should be considered. Minimal space between the edge and the axle of fixation - 30 mm

En cas de la fixation du profil de la corniche, la hauteur de la bande de décoration doivent être pris en considération. Un espace minimal entre le bord et l'axe de fixation - 30 mm

Im Falle der Befestigung des Profils an die Kante, sollte die Höhe der Füllprofil angesehen werden. Minimale Abstand zwischen dem Rand und der Achse der Fixierung - 30 mm

При установке профиля на край выступа учитывать высоту заглушки. Минимальное расстояние от края до оси крепления профиля - 30 мм.

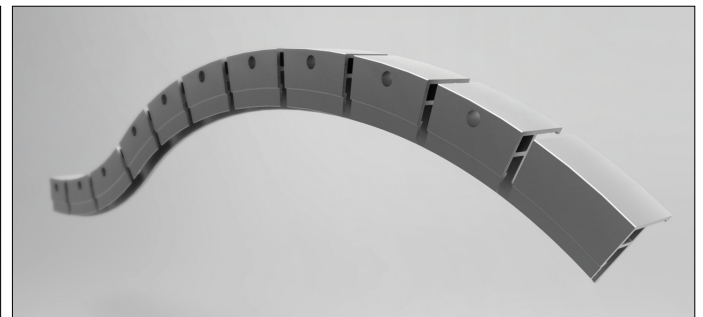
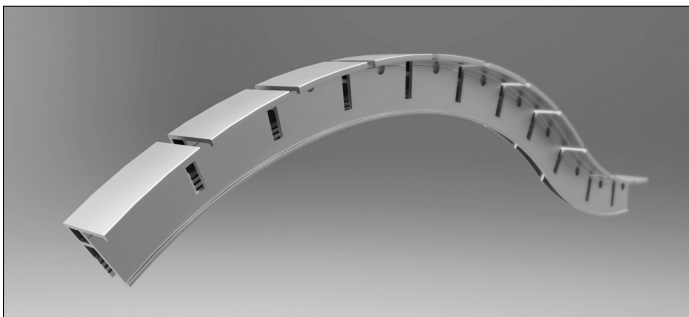
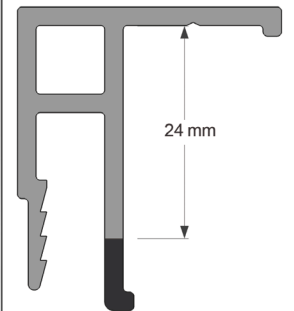
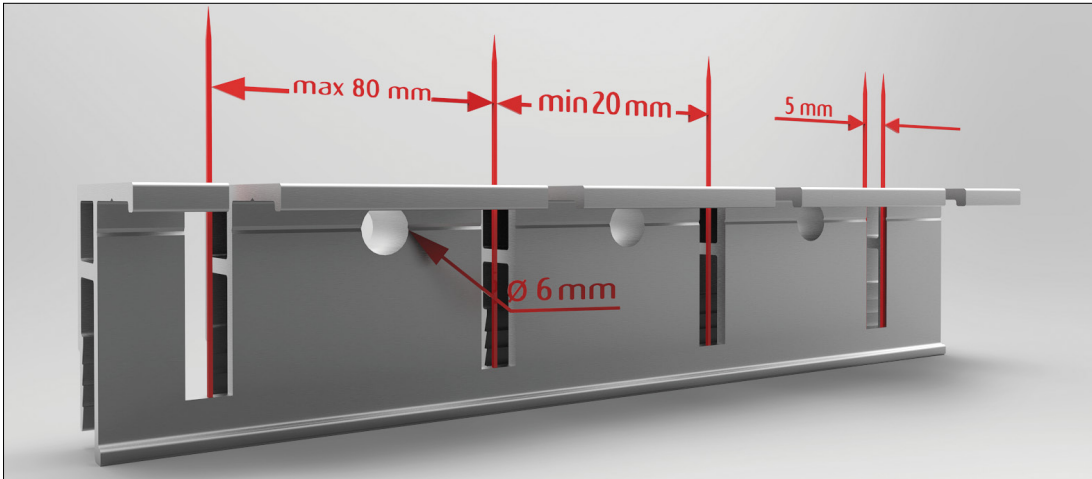
Installation to the hollow plasterboard construction without reinforcement
Montage des Profils auf das Gerüst aus der Gipskartonplatten zu den hohlen Konstruktionen
Montage à la construction creux de plaques de plâtre creux sans armature
Монтаж на пустотелые конструкции из гипсокартона без усиления



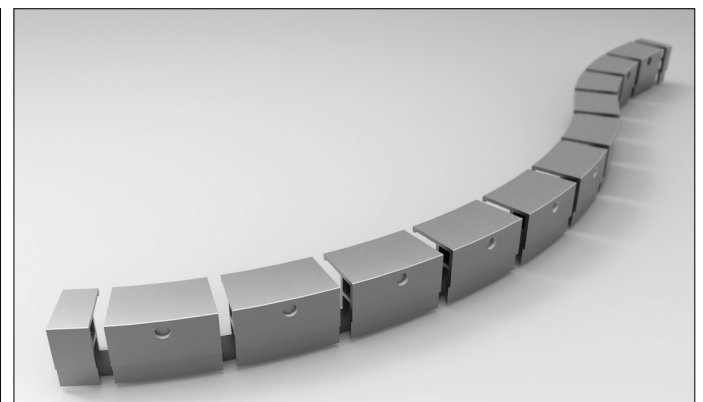
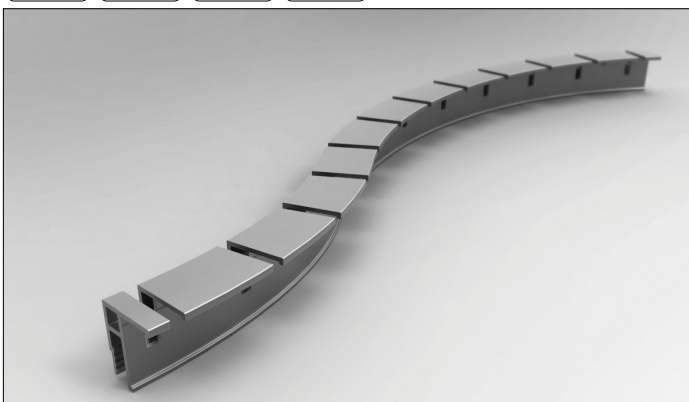
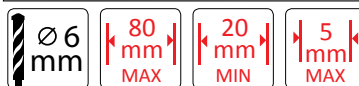
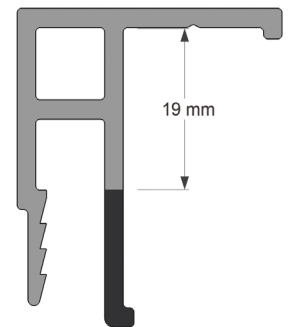
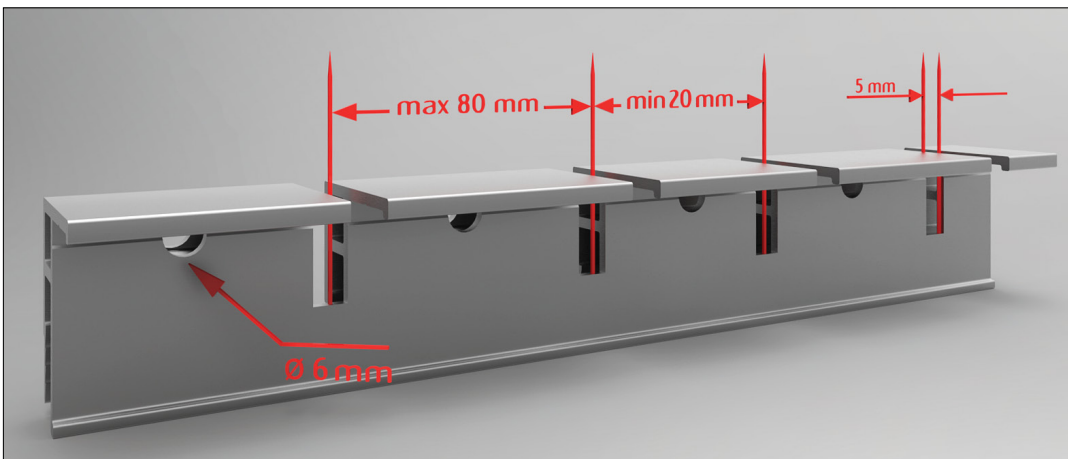
Axle of the fixation of the profile
Achse der Fixierung des Profils
Axe de la fixation de la profile
Ось крепления профиля

min 5 - max 17 mm
min 28 - max 40 mm

Organising curved surfaces vertically / Organisation der gekrümmten Oberflächen vertikal
Organisation des surfaces courbes verticalement / Организация криволинейных поверхностей по вертикали

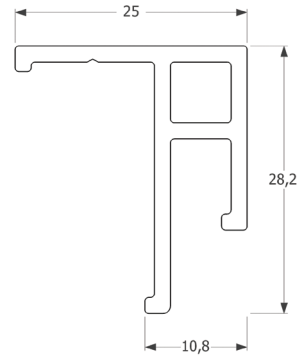


Organising curved surfaces horizontally / Organisation der gekrümmten Oberflächen horizontal
Organisation des surfaces courbes horizontalement / Организация криволинейных поверхностей по горизонтали



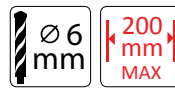
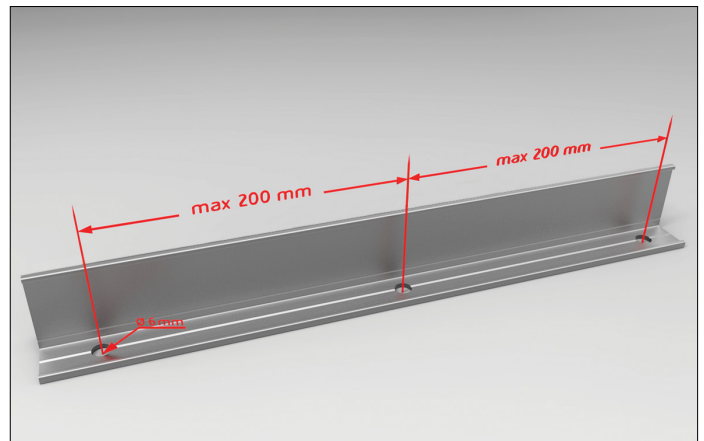
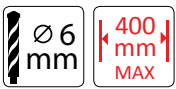
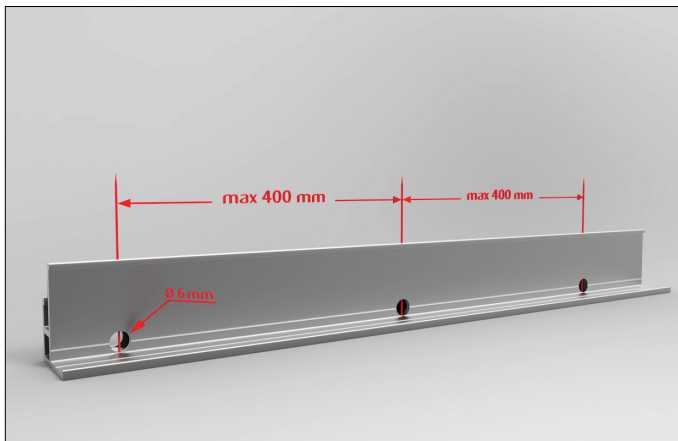
AL 01 S

Aluminum universal profile 25x28 S used without decoration strip
 Aluminum universale Profil 25x28 S ohne verwendet man ohne Füllprofil
 Profil universel en aluminium 25x28 s utilisé sans bande de decoration
 Алюминиевый универсальный профиль 25x28 , используемый без декоративной вставки

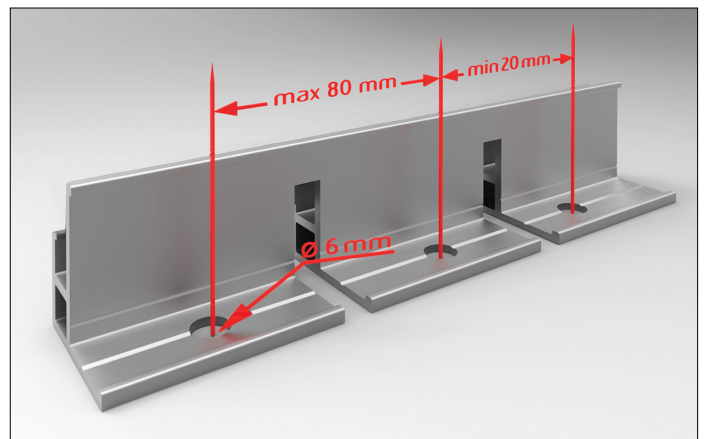
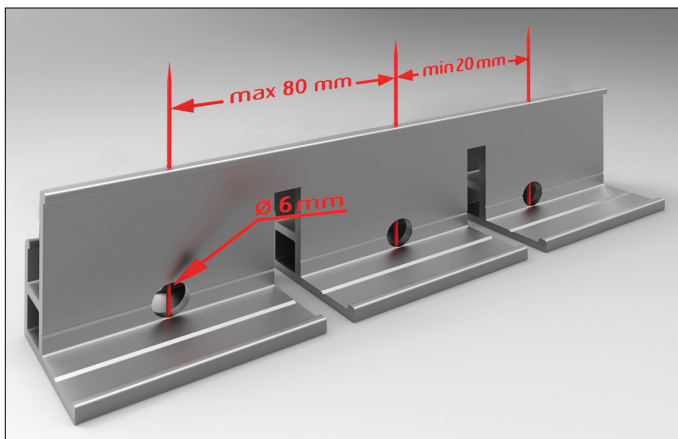


Drilling of the holes for fixing the profile / Die Löcher bohren für die Befestigung des Profils
 Perçage des trous pour la fixation du profilé / Сверление отверстий для крепления профиля

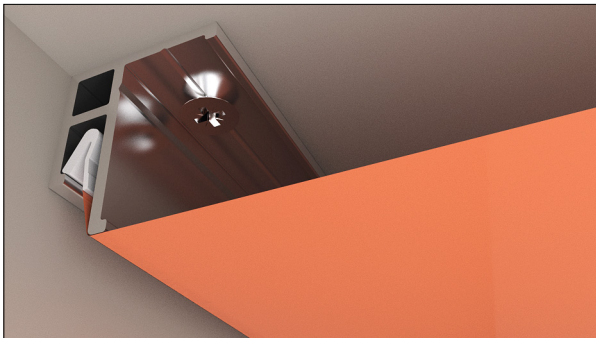
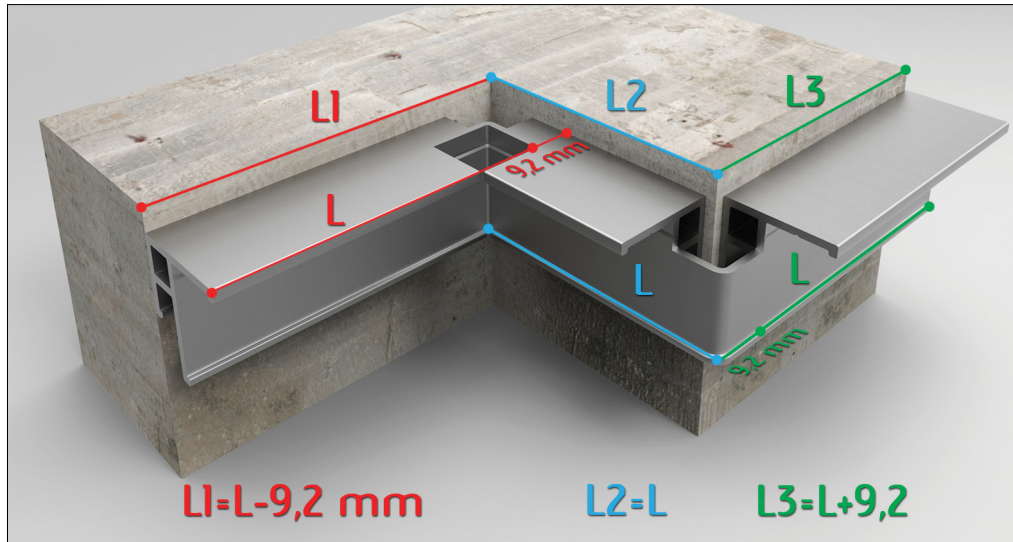
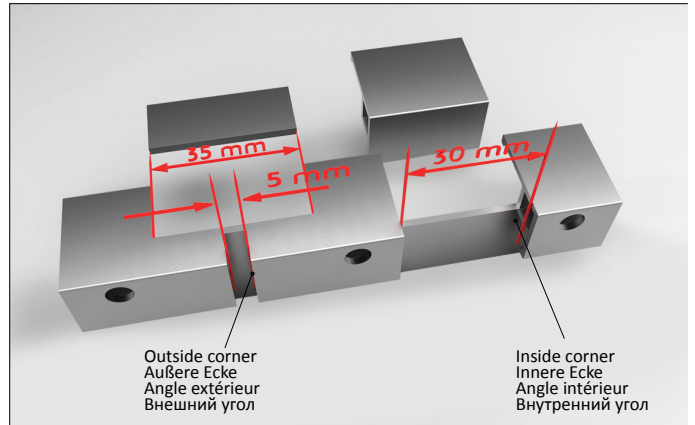
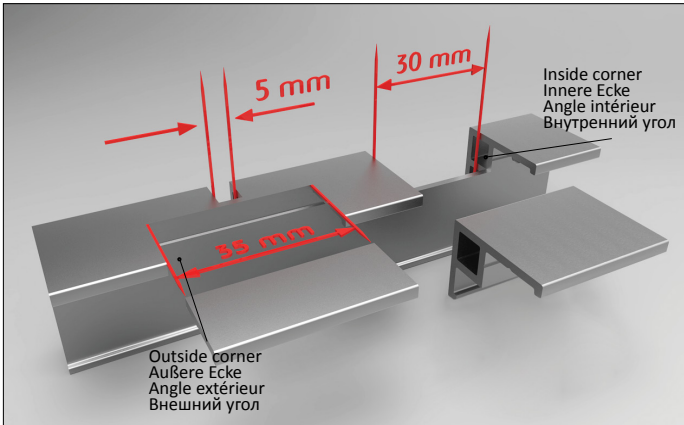
On the straight lined surface / Auf der geradlinige Oberfläche / Sur la surface de lignes droites / На прямолинейной поверхности



On the curve lined surface / Auf der gekrümmte Oberfläche / Sur la courbe bordée de surface / На криволинейной поверхности

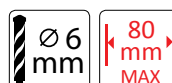
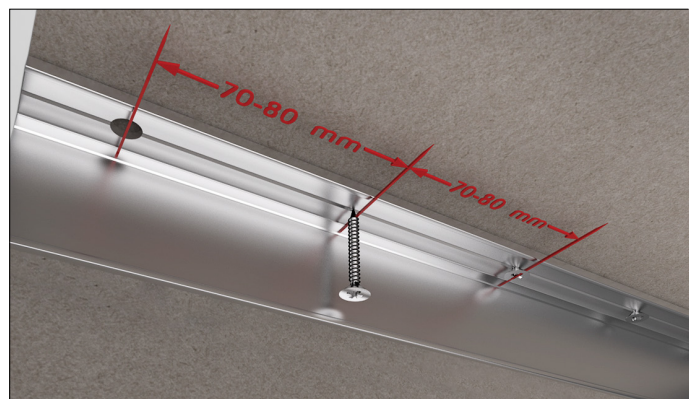
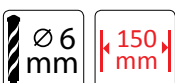
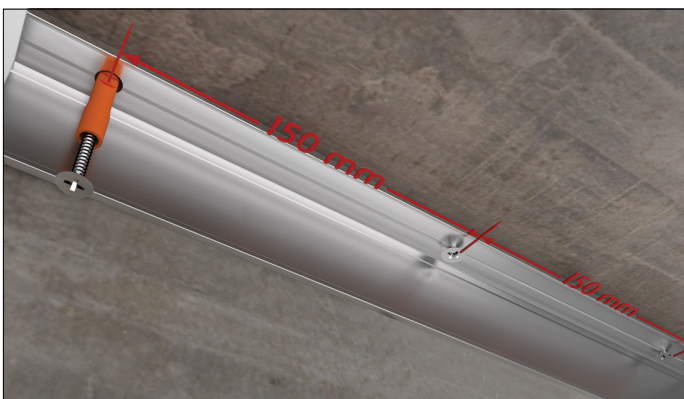


Cutting of the profile for organising the connection in the corner / Schneiden des Profils für die Organisation der Verbindung in der Ecke
Coupe du profil de l'organisation de la connexion dans le coin / Зарезка профиля для угловых соединений

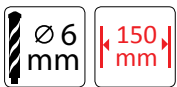
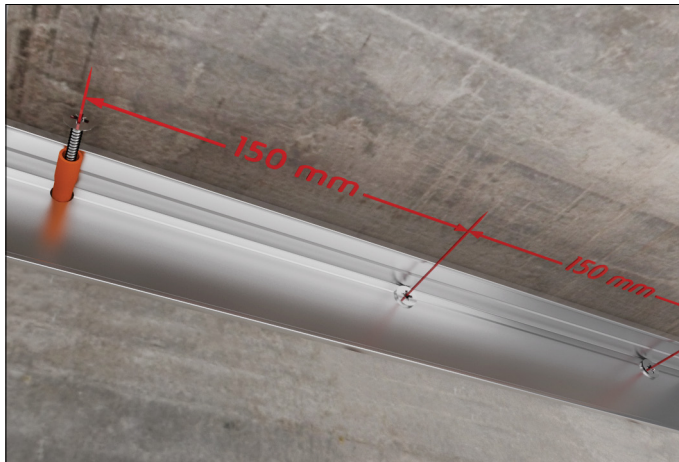


Frequency for fixing the profile to the solid surface (concrete)
Häufigkeit der Befestigung des Profils an der festen Oberfläche (Beton)
Fréquence de la fixation du profilé à la surface solide (béton)
Частота крепления профиля на твердую поверхность (бетон)

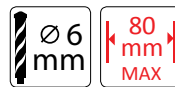
Frequency for fixing the profile to the soft surface (plasterboard)
Häufigkeit der Befestigung des Profils an die weiche Oberfläche (Gipskartonplatten)
Fréquence de la fixation du profilé à la surface molle (plâtre)
Частота крепления профиля на мягкую поверхность (гипрок)



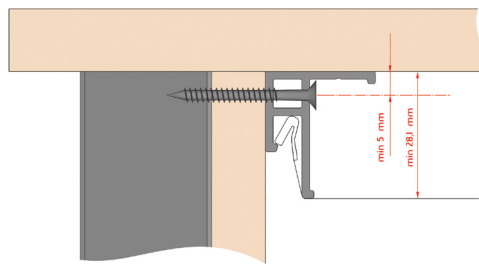
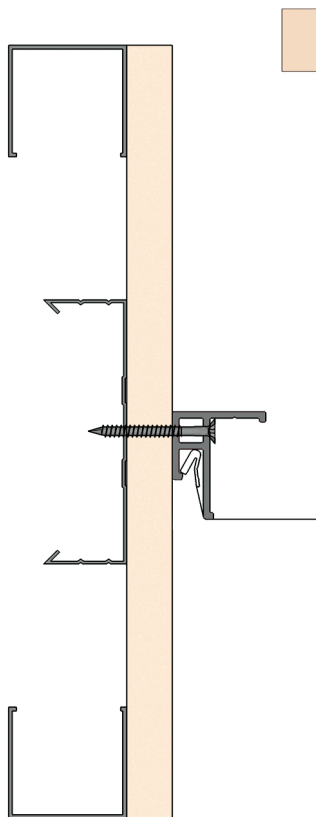
Frequency for fixing the profile to the solid surface (concrete)
Häufigkeit der Befestigung des Profils an der festen Oberfläche (Beton)
Fréquence de la fixation du profilé à la surface solide (béton)
Частота крепления профиля на твердую поверхность (бетон)



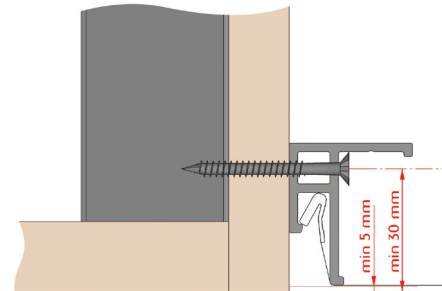
Frequency for fixing the profile to the soft surface (plasterboard)
Häufigkeit der Befestigung des Profils an die weiche Oberfläche (Gipskartonplatten)
Fréquence de la fixation du profilé à la surface molle (plâtre)
Частота крепления профиля на мягкую поверхность (гипрок)



Installation the construction made from metal framework and plasterboard plates
Montage des Profils, der Konstruktion bestehend aus Metallgerüst und Gipskarton
Montage à la construction de structure métallique et les plaques de plâtre
Монтаж на конструкцию, состоящую из металлического каркаса и гипсокартона



Axle of the fixation of the profile
Achse der Fixierung des Profils
Axe de la fixation de la profile
Ось крепления профиля



Axle of the fixation of the profile
Achse der Fixierung des Profils
Axe de la fixation de la profile
Ось крепления профиля

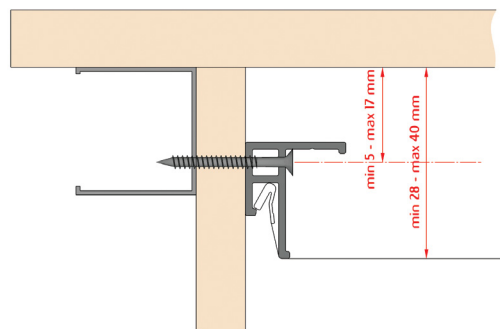
In case of fixing the profile to the edge, the height of the decoration strip should be considered. Minimal space between the edge and the axle of fixation - 30 mm

En cas de la fixation du profil de la corniche, la hauteur de la bande de décoration doivent être pris en considération. Un espace minimal entre le bord et l'axe de fixation - 30 mm

Im Falle der Befestigung des Profils an die Kante, sollte die Höhe der Füllprofil angesehen werden. Minimale Abstand zwischen dem Rand und der Achse der Fixierung - 30 mm

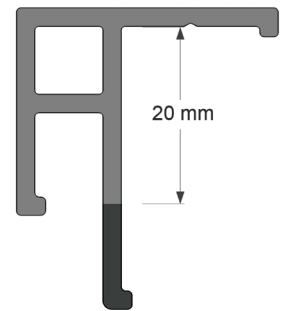
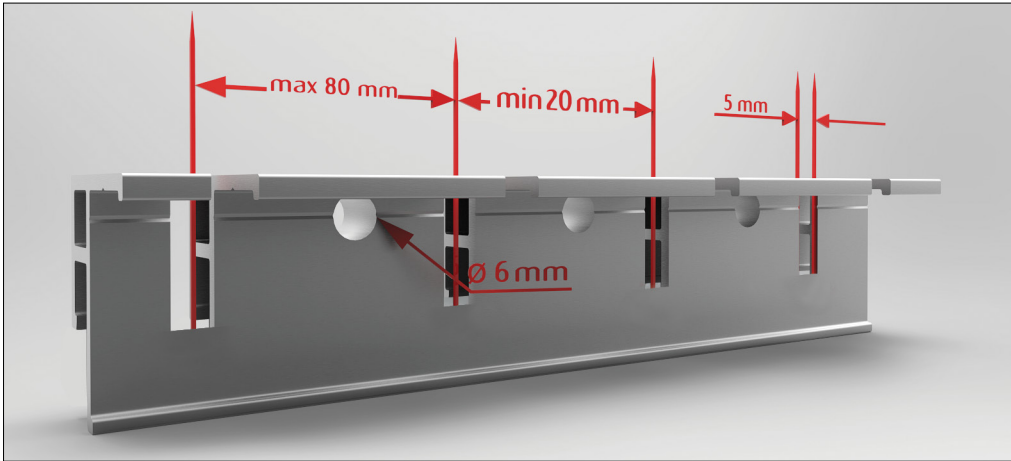
При установке профиля на край выступа учитывать высоту заглушки. Минимальное расстояние от края до оси крепления профиля - 30 мм.

Installation to the hollow plasterboard construction without reinforcement
Montage des Profils auf das Gerüst aus der Gipskartonplatten zu den hohlen Konstruktionen
Montage à la construction creux de plaques de plâtre creux sans armature
Монтаж на пустотелые конструкции из гипсокартона без усиления

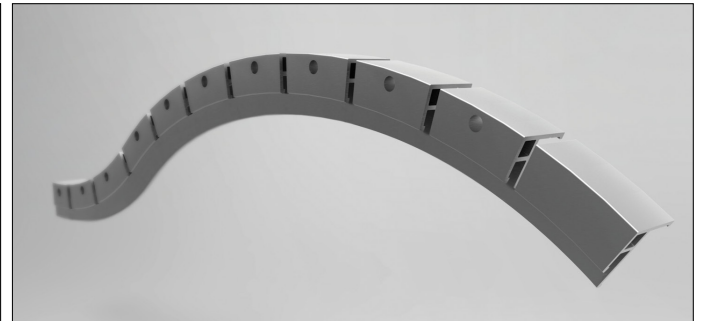
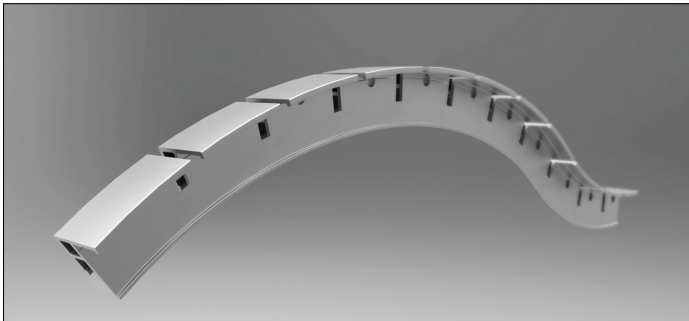


Axle of the fixation of the profile
Achse der Fixierung des Profils
Axe de la fixation de la profile
Ось крепления профиля

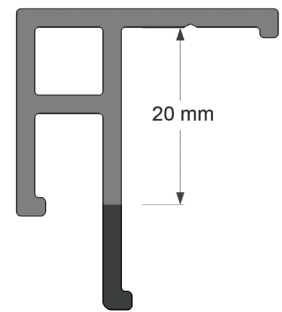
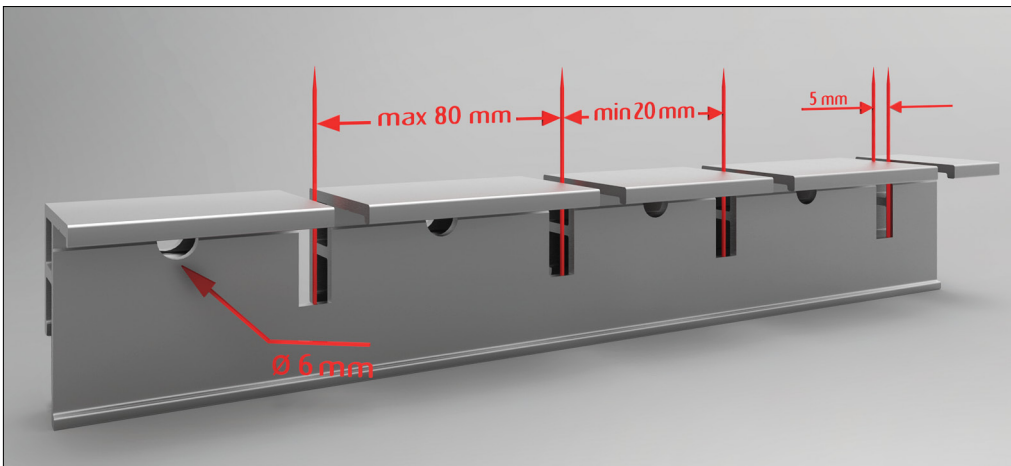
Organising curved surfaces vertically / Organisation der gekrümmten Oberflächen vertikal
Organisation des surfaces courbes verticalement / Организация криволинейных поверхностей по вертикали



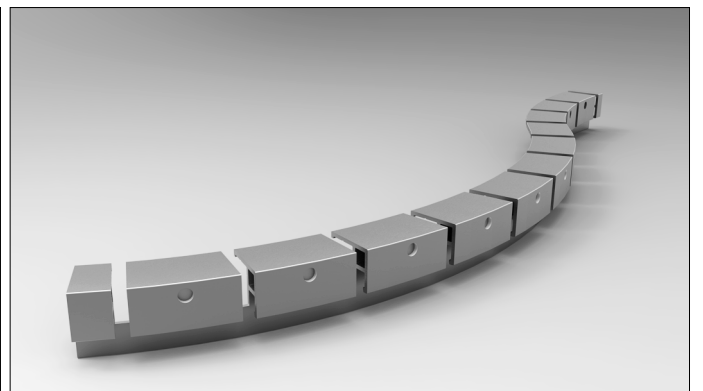
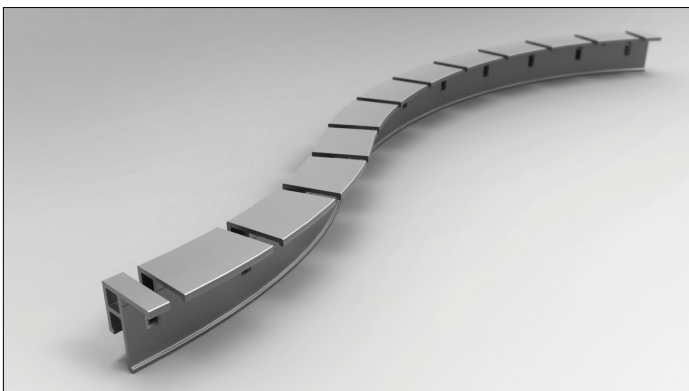
Ø 6 mm	80 mm MAX	20 mm MIN	5 mm MAX
--------	-----------	-----------	----------



Organising curved surfaces horizontally / Organisation der gekrümmten Oberflächen horizontal
Organisation des surfaces courbes horizontalement / Организация криволинейных поверхностей по горизонтали

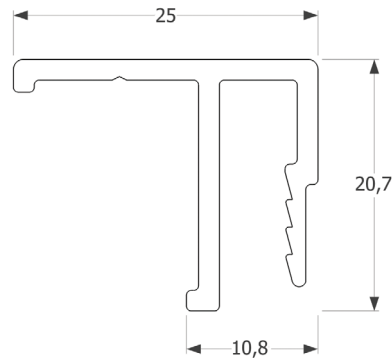


Ø 6 mm	80 mm MAX	20 mm MIN	5 mm MAX
--------	-----------	-----------	----------



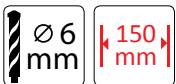
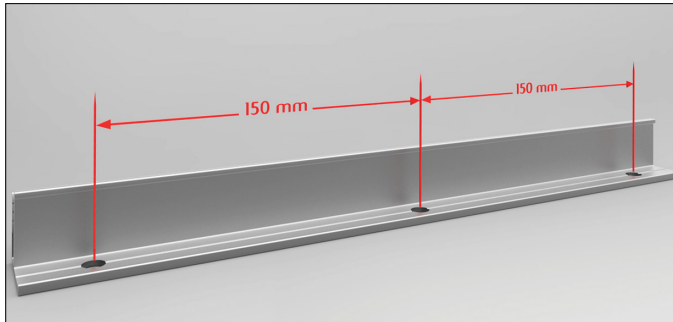
AL 02

Aluminum universal profile 25x28 used with decoration strip
 Aluminum Deckenprofil 25x20 verwendet man mit Füllprofil
 Profil pour plafond en aluminium 25x20 utilisé avec bande de décoration
 Алюминиевый потолочный профиль 25x20, используемый с декоративной вставкой

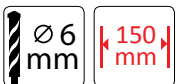


Drilling of the holes for fixing the profile / Die Löcher bohren für die Befestigung des Profils
 Percage des trous pour la fixation du profilé / Сверление отверстий для крепления профиля

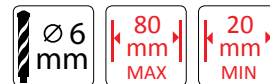
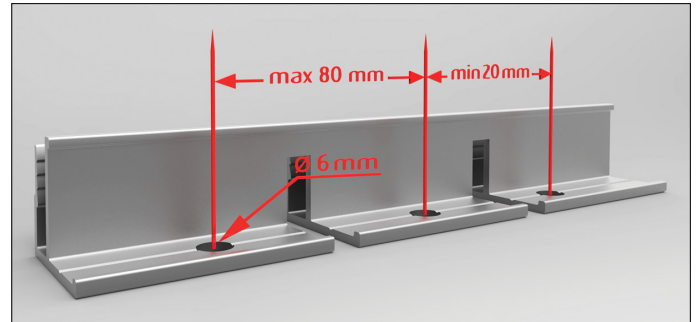
On the straight lined surface / Auf der geradlinige Oberfläche
 Sur la surface de lignes droites / На прямолинейной поверхности



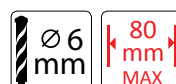
Frequency for fixing the profile to the solid surface (concrete)
 Häufigkeit der Befestigung des Profils an der festen Oberfläche (Beton)
 Fréquence de la fixation du profilé à la surface solide (béton)
 Частота крепления профиля на твердую поверхность (бетон)



On the curve lined surface / Auf der gekrümmte Oberfläche
 Sur la courbe bordée de surface / На криволинейной поверхности

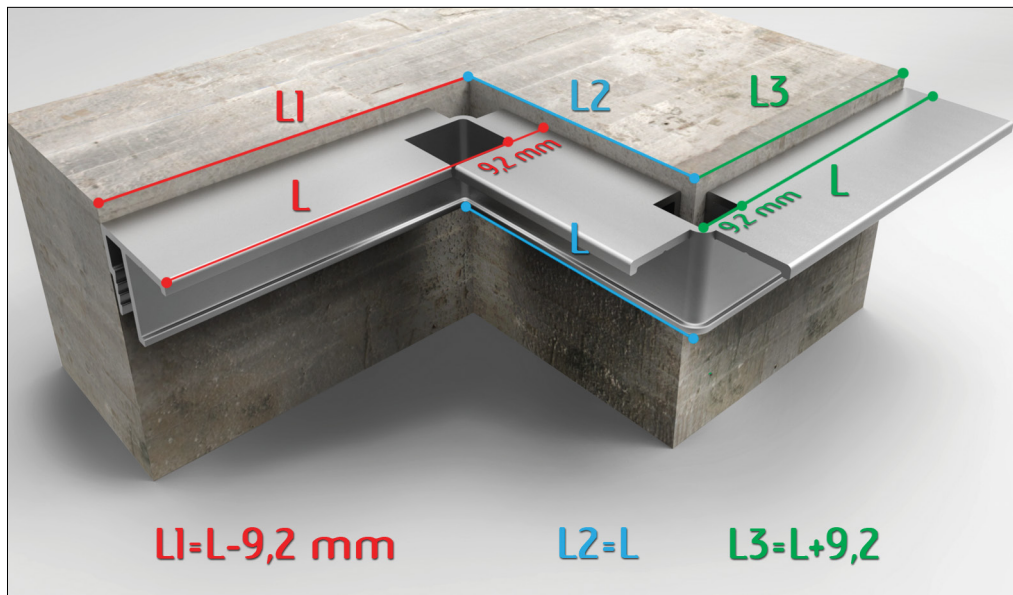
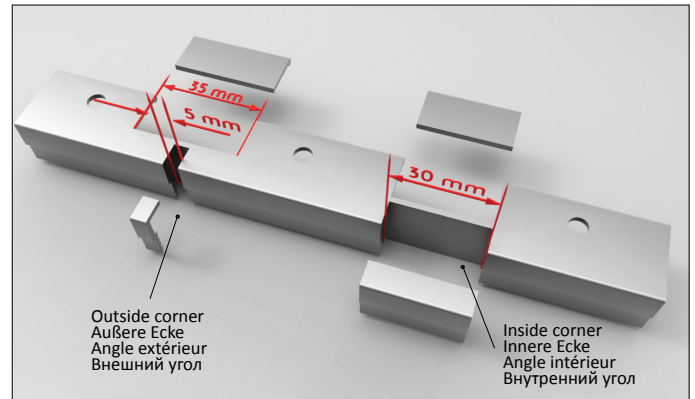
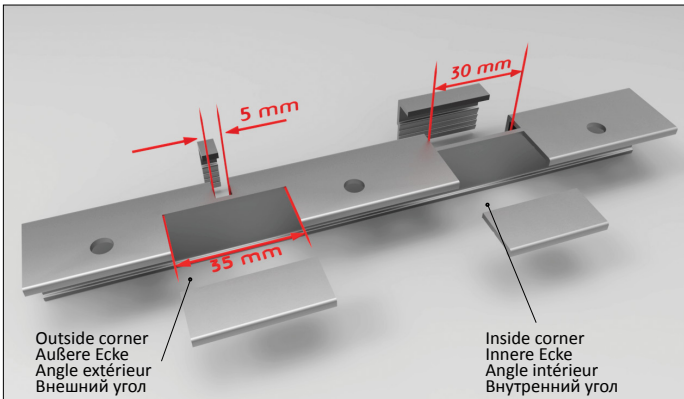


Frequency for fixing the profile to the soft surface (plasterboard)
 Häufigkeit der Befestigung des Profils an die weiche Oberfläche (Gipskartonplatten)
 Fréquence de la fixation du profilé à la surface molle (plâtre)
 Частота крепления профиля на мягкую поверхность (гипрок)



Decoration strip PC 03W in usage
 Füllprofil PC 03W in Nutzung
 PC 03W bande de décoration dans l'utilisation
 Использование декоративной заглушки PC 03W

Cutting of the profile for organising the connection in the corner / Schneiden des Profils für die Organisation der Verbindung in der Ecke
 Coupe du profil de l'organisation de la connexion dans le coin / Зарезка профиля для угловых соединений

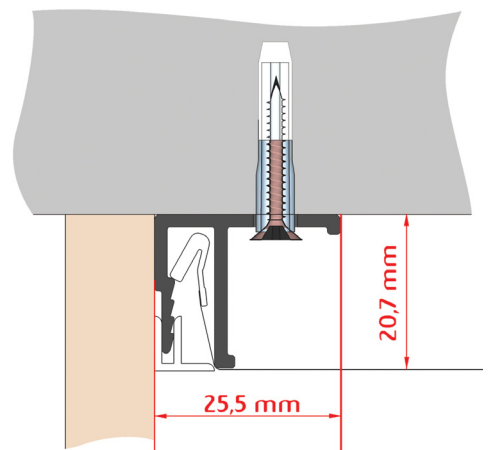
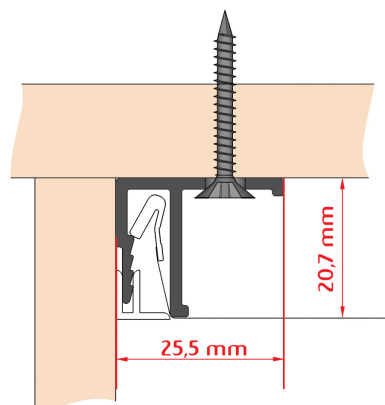
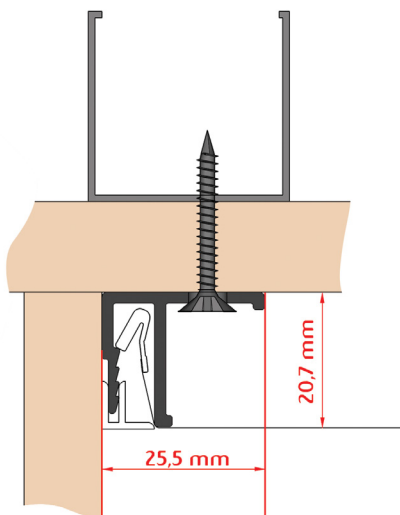


Profile installation / Montage des Profils / Montage de du profil / Монтаж профиля

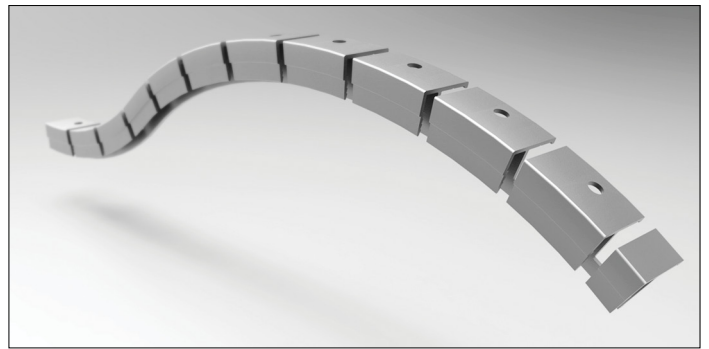
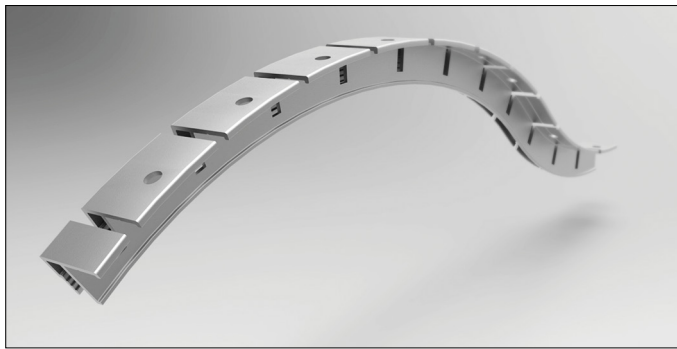
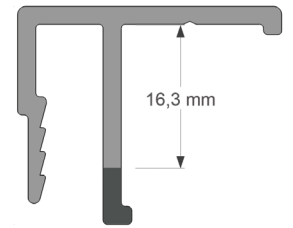
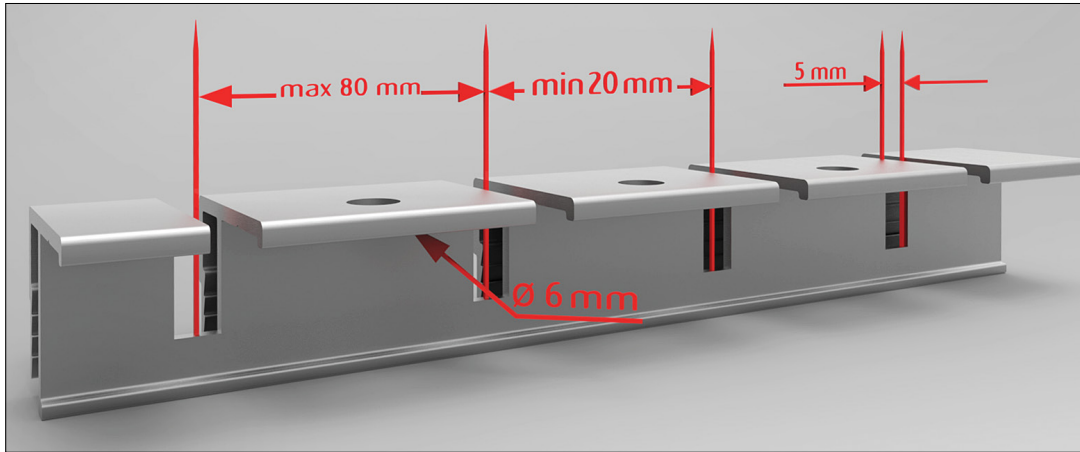
- Installing to the construction made of metal framework and plasterboard plates
- Montage des Profils, der Konstruktion bestehend aus Metallgerüst und Gipskarton
- Montage à la construction de structure métallique et les plaques de plâtre
- Монтаж на конструкцию, состоящую из металлического каркаса и гипсокартона

- Installing to the hollow plasterboard construction without reinforcement
- Montage des Profils auf das Gerüst aus der Gipskartonplatten zu den hohlen Konstruktionen
- Montage à la construction creux de plaques de plâtre creux sans armature
- Монтаж на пустотелые конструкции из гипсокартона без усиления

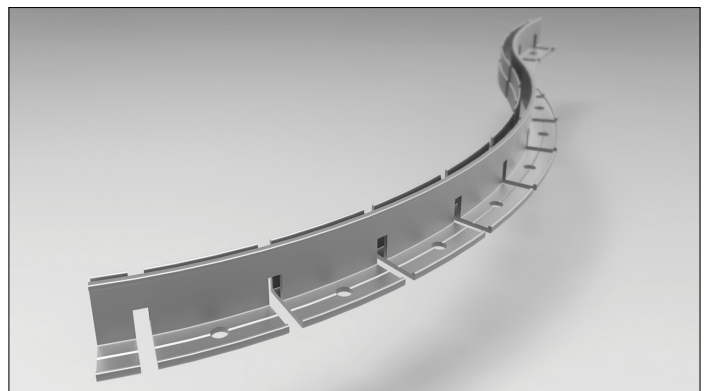
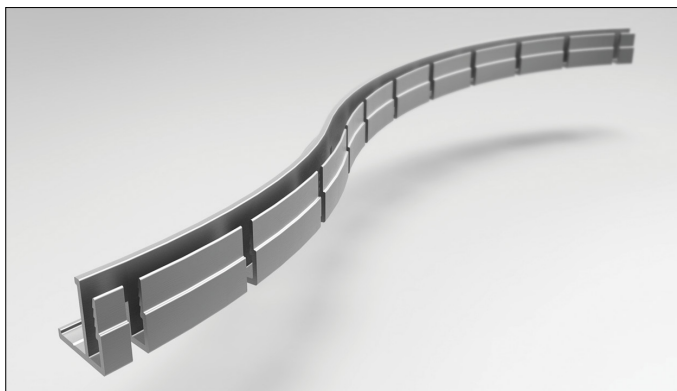
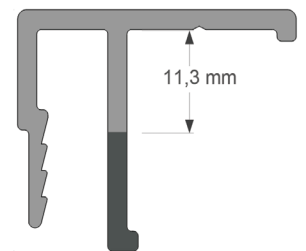
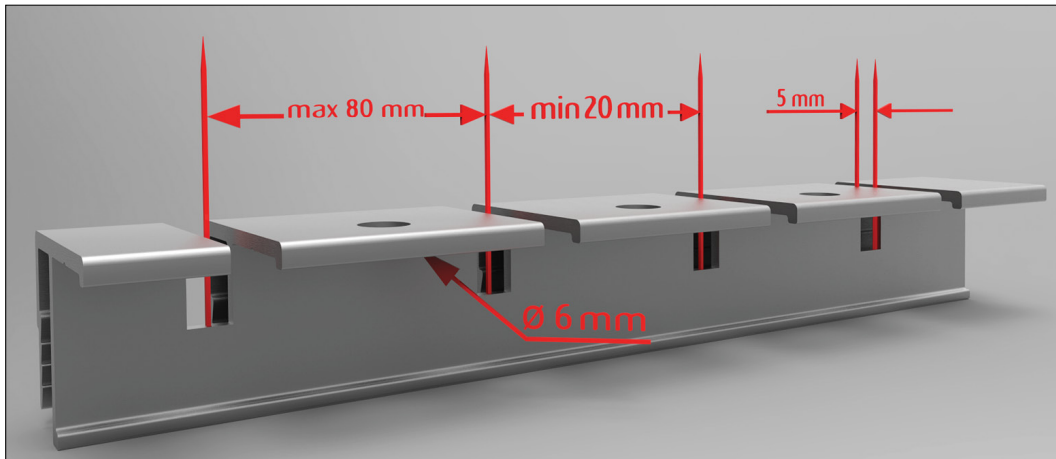
- Installing the profile to the concrete and brick walls
- Montage des Profils zu den Beton- und Ziegelwände
- Montage de du profil pour le béton et les murs de briques
- Монтаж профиля на поверхность из бетона и кирпича



Organising curved surfaces vertically / Organisation der gekrümmten Oberflächen vertikal
Organisation des surfaces courbes verticalement / Организация криволинейных поверхностей по вертикали

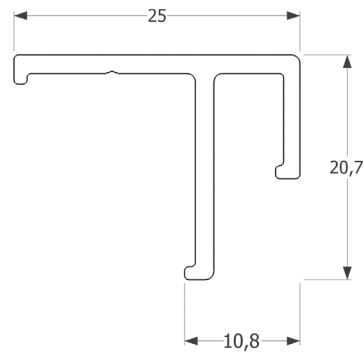
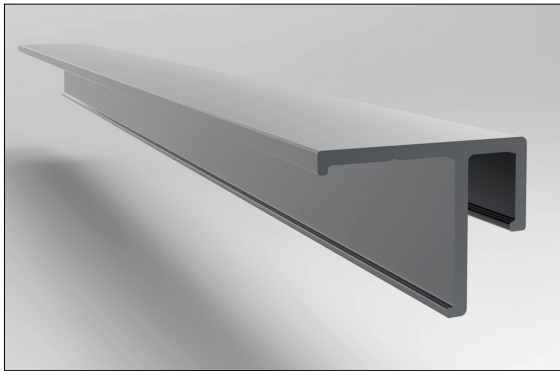


Organising curved surfaces horizontally / Organisation der gekrümmten Oberflächen horizontal
Organisation des surfaces courbes horizontalement / Организация криволинейных поверхностей по горизонтали



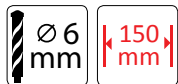
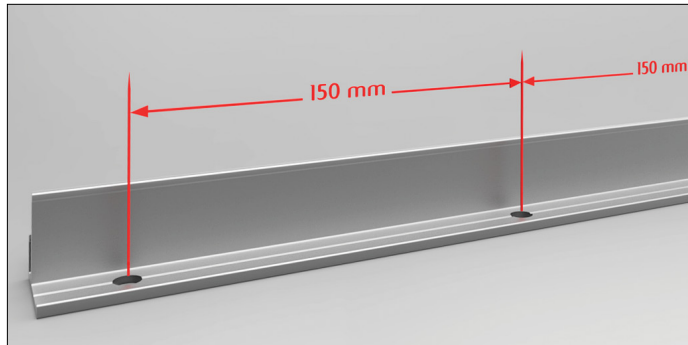
AL 02 S

Aluminum ceiling profile 25x20 S used without decoration strip / Aluminum Deckenprofil 25x20 S verwendet man ohne Füllprofil
 Profil pour plafond en aluminium 25x20 utilisé avec bande de decoration / Алюминиевый потолочный профиль 25x28,
 используемый без декоративной вставки



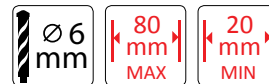
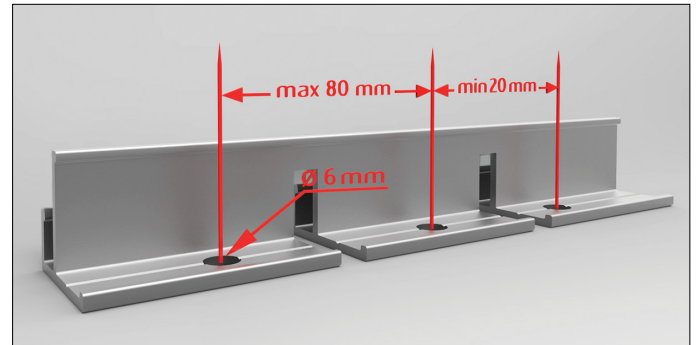
Drilling of the holes for fixing of the profile / Die Löcher bohren für die Befestigung des Profils
 Perçage des trous pour la fixation du profilé / Сверление отверстий для крепления профиля

On the straight lined surface / Auf der geradlinige Oberfläche
 Sur la surface de lignes droites / На прямолинейной поверхности

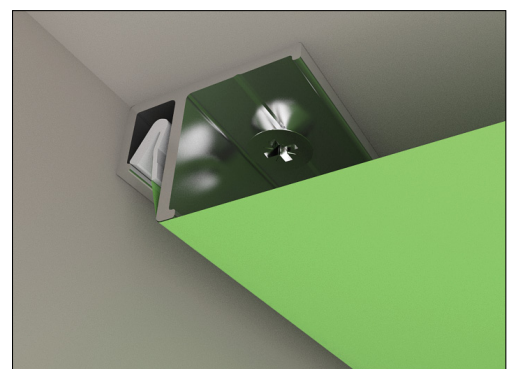
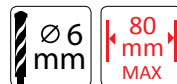
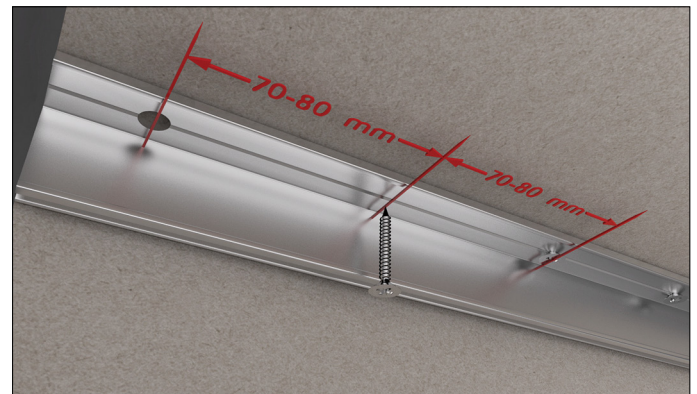
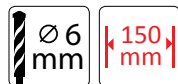


Frequency for fixing the profile to the solid surface (concrete)
 Häufigkeit der Befestigung des Profils an der festen Oberfläche (Beton)
 Fréquence de la fixation du profilé à la surface solide (béton)
 Частота крепления профиля на твердую поверхность (бетон)

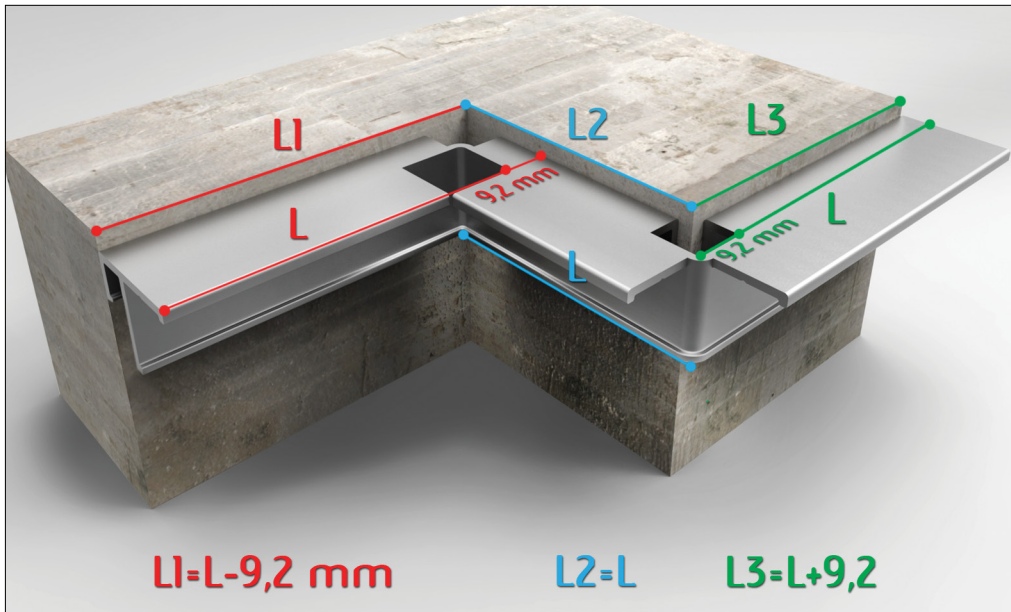
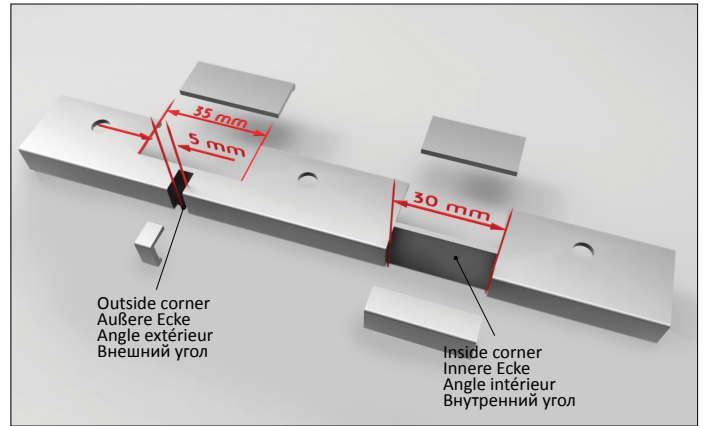
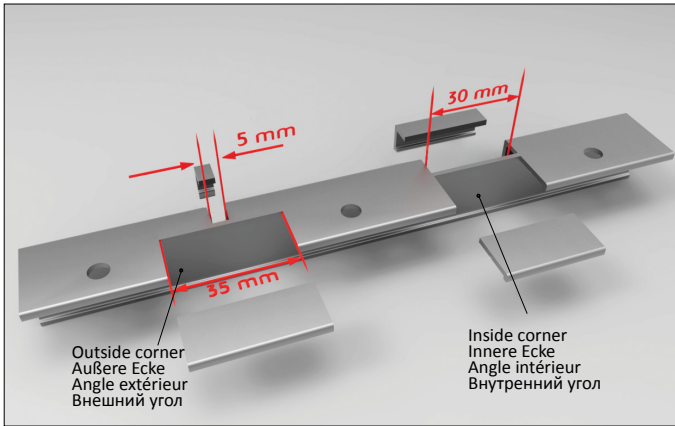
On the curve lined surface / Auf der gekrümmte Oberfläche
 Sur la courbe bordée de surface / На криволинейной поверхности



Frequency for fixing the profile to the soft surface (plasterboard)
 Häufigkeit der Befestigung des Profils an die weiche Oberfläche (Gipskartonplatten)
 Fréquence de la fixation du profilé à la surface molle (plâtre)
 Частота крепления профиля на мягкую поверхность (гипрок)



Cutting of the profile for organising onnection in the corner / Schneiden des Profils für die Organisation der Verbindung in der Ecke
Coupe du profil de l'organisation de la connexion dans le coin / Зарезка профиля для угловых соединений

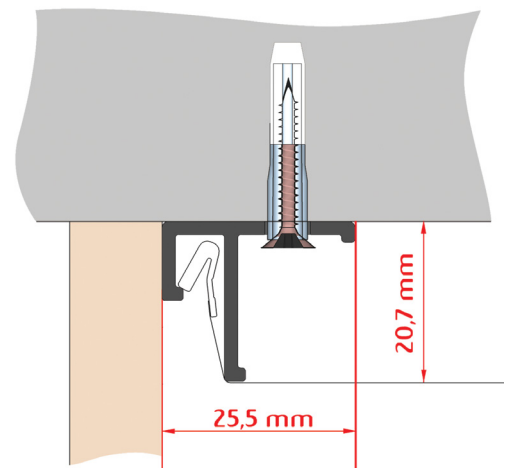
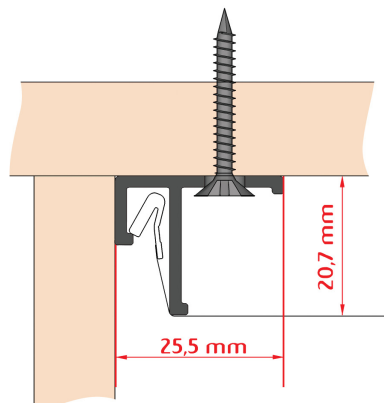
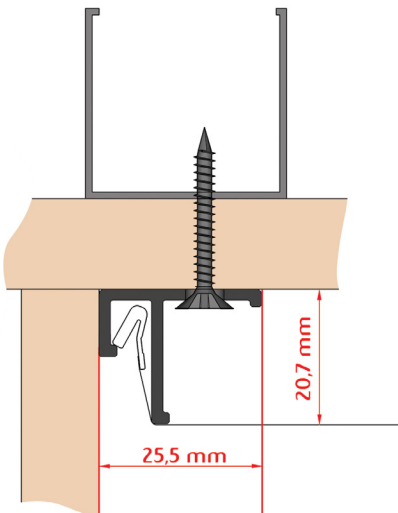


Profile installation / Montage des Profils / Montage de du profil / Монтаж профиля

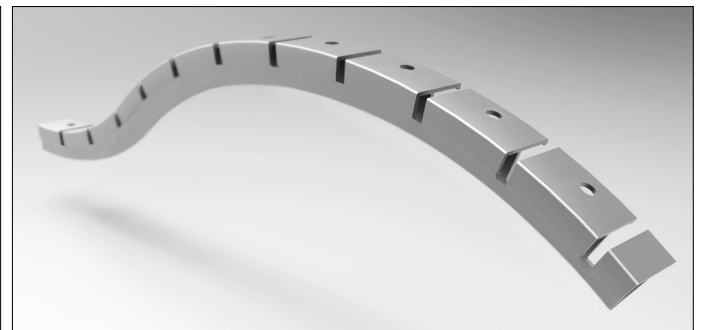
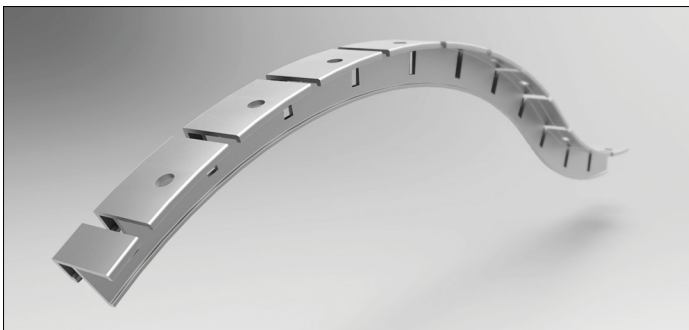
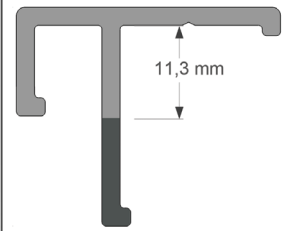
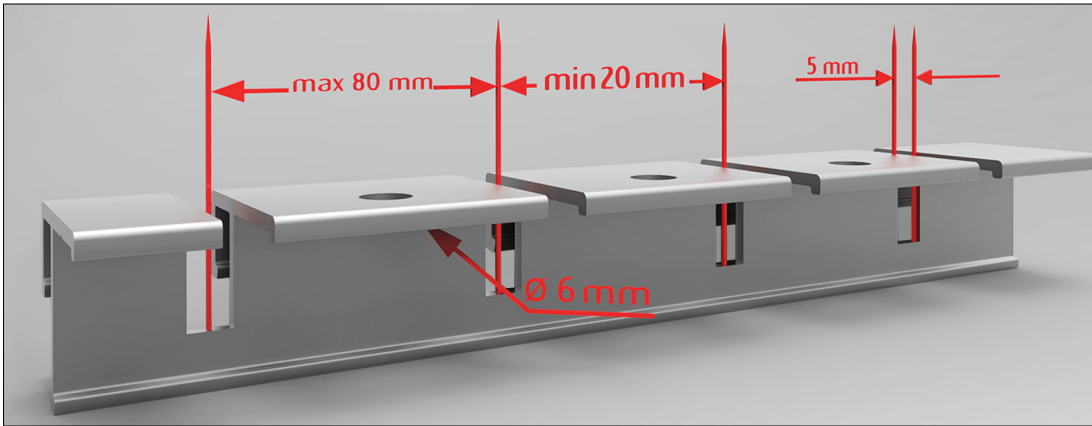
- Installing to the construction made of metal framework and plasterboard plates
- Montage des Profils, der Konstruktion bestehend aus Metallgerüst und Gipskarton
- Montage à la construction de structure métallique et les plaques de plâtre
- Монтаж на конструкцию, состоящую из металлического каркаса и гипсокартона

- Installing to the hollow plasterboard construction without reinforcement
- Montage des Profils auf das Gerüst aus der Gipskartonplatten zu den hohlen Konstruktionen
- Montage à la construction creux de plaques de plâtre creux sans armature
- Монтаж на пустотелые конструкции из гипсокартона без усиления

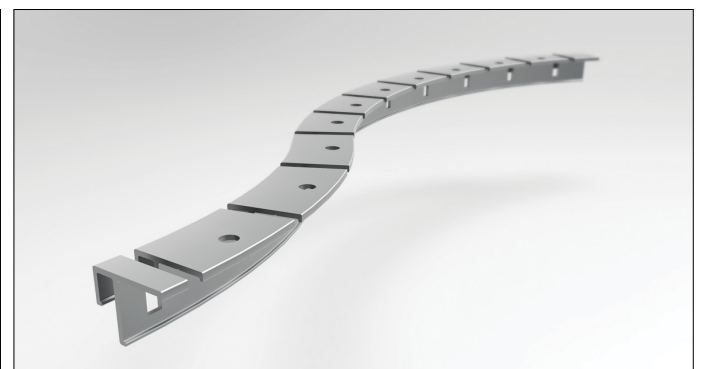
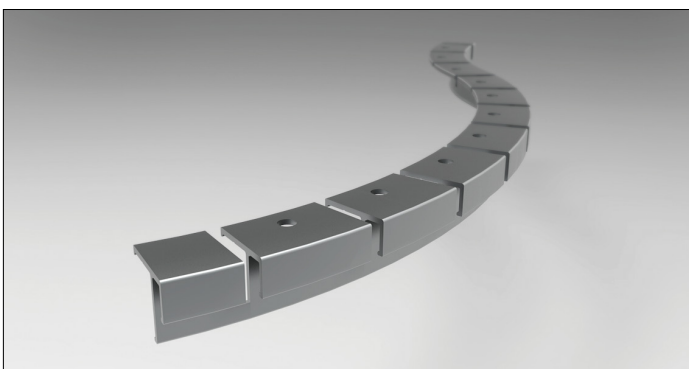
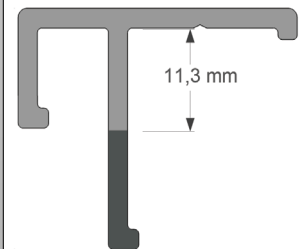
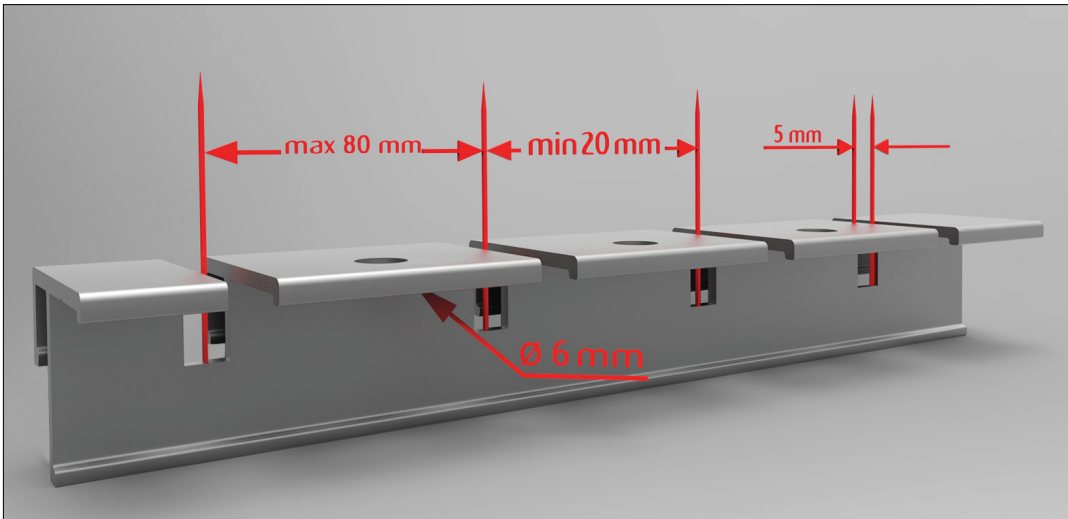
- Installing of the profile to the concrete and brick walls
- Montage des Profils zu den Beton- und Ziegelwände
- Montage de du profil pour le béton et les murs de briques
- Монтаж профиля на поверхность из бетона и кирпича



Organising the curved surfaces vertically / Organisation der gekrümmten Oberflächen vertikal
Organisation des surfaces courbes verticalement / Организация криволинейных поверхностей по вертикали

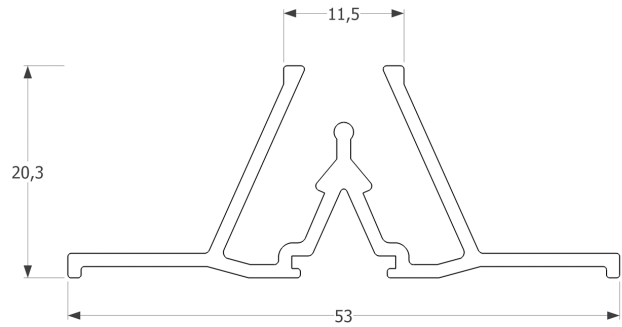
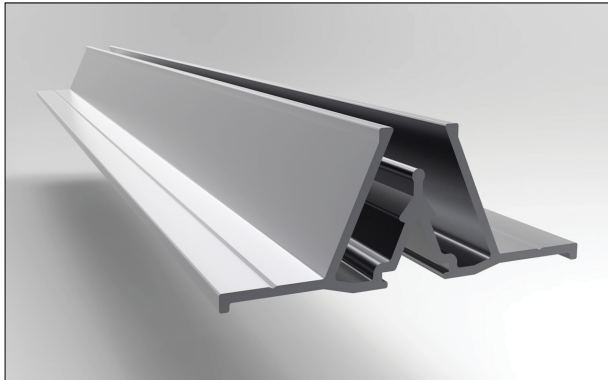


Organising the curved surfaces horizontally / Organisation der gekrümmten Oberflächen horizontal
Organisation des surfaces courbes horizontalement / Организация криволинейных поверхностей по горизонтали



AL 03

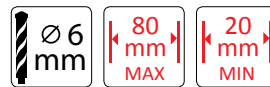
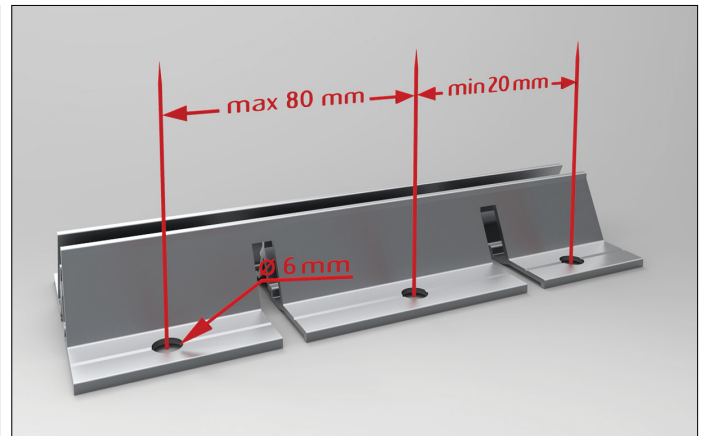
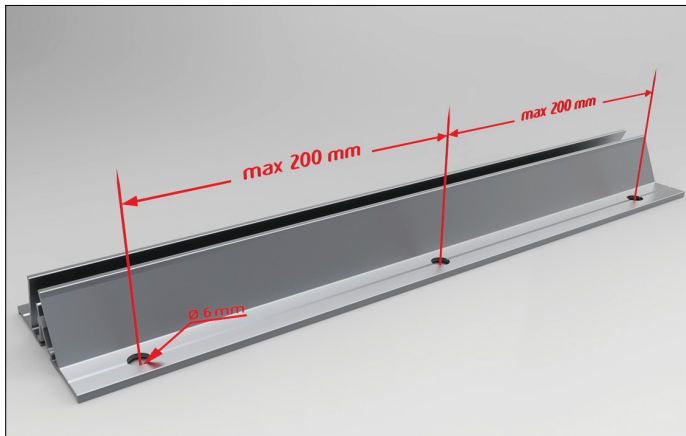
Aluminum separator 53x20 / Aluminum Trennleiste 53x20 / Separateur en aluminium 53 x 20 / Алюминиевый сепаратор 53x20



Drilling of the holes for fixing the profile / Die Löcher bohren für die Befestigung des Profils
Perçage des trous pour la fixation du profilé / Сверление отверстий для крепления профиля

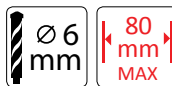
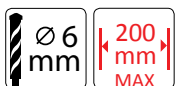
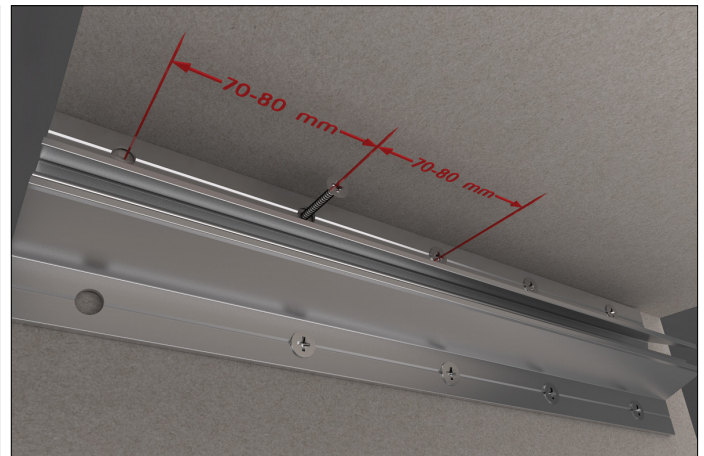
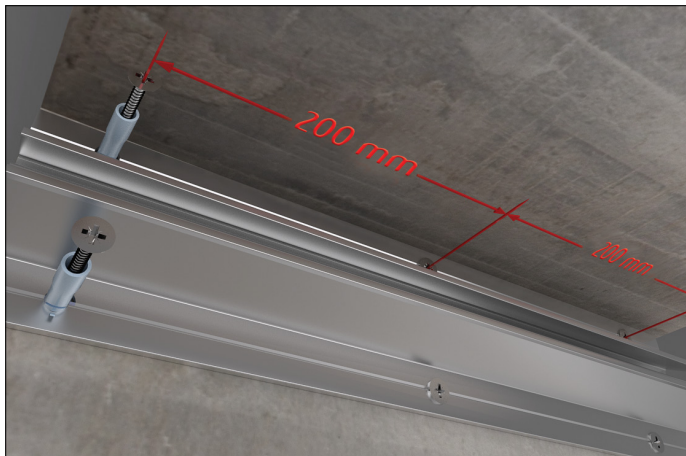
On the straight lined surface / Auf der geradlinige Oberfläche
Sur la surface de lignes droites / На прямолинейной поверхности

On the curve lined surface / Auf der gekrümmte Oberfläche
Sur la courbe bordée de surface / На криволинейной поверхности

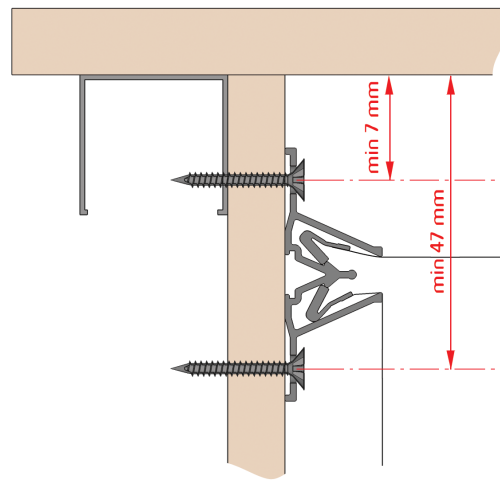
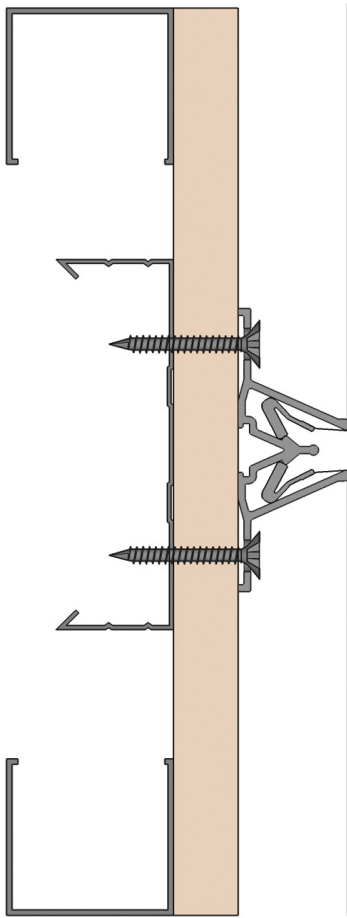


Frequency for fixing the profile to the solid surface (concrete)
Häufigkeit der Befestigung des Profils an der festen Oberfläche (Beton)
Fréquence de la fixation du profilé à la surface solide (béton)
Частота крепления профиля на твердую поверхность (бетон)

Frequency for fixing the profile to the soft surface (plasterboard)
Häufigkeit der Befestigung des Profils an die weiche Oberfläche (Gipskartonplatten)
Fréquence de la fixation du profilé à la surface molle (plâtre)
Частота крепления профиля на мягкую поверхность (гипрок)

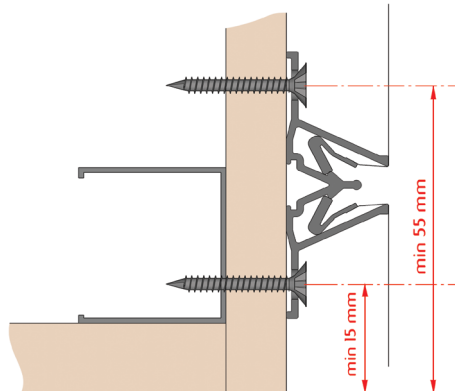


Installing to the construction made of metal framework and plasterboard plates
Montage des Profils, der Konstruktion bestehend aus Metallgerüst und Gipskarton
Montage à la construction de structure métallique et les plaques de plâtre
Монтаж на конструкцию, состоящую из металлического каркаса и гипсокартона



Axle of the fixation of the profile
 Achse der Fixierung des Profils
 Axe de la fixation de la profile
 Ось крепления профиля

Axle of the fixation of the profile
 Achse der Fixierung des Profils
 Axe de la fixation de la profile
 Ось крепления профиля



Axle of the fixation of the profile
 Achse der Fixierung des Profils
 Axe de la fixation de la profile
 Ось крепления профиля

Axle of the fixation of the profile
 Achse der Fixierung des Profils
 Axe de la fixation de la profile
 Ось крепления профиля

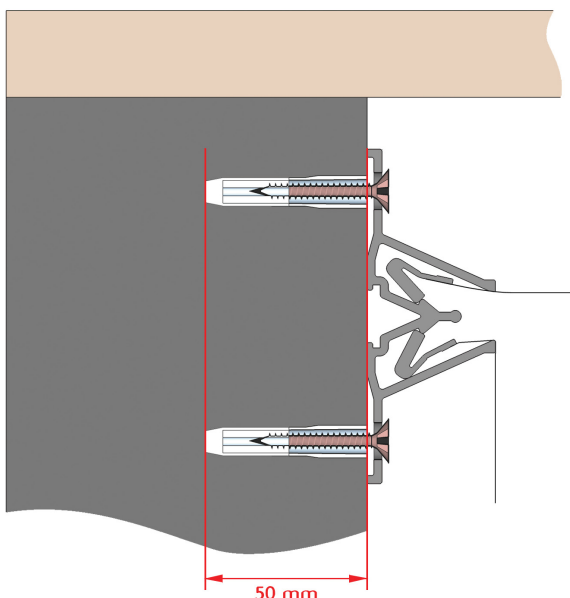
Installing the profile to the concrete and brick walls
Montage des Profils zu den Beton- und Ziegelwände
Montage de du profil pour le béton et les murs de briques
Монтаж профиля на поверхность из бетона и кирпича

In case of fixing the profile to the edge, the height of the decoration strip should be considered. Minimal space between the edge and the axle of fixation - 30 mm

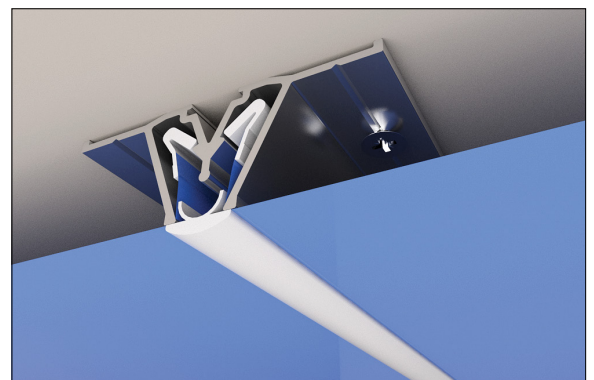
En cas de la fixation du profil de la corniche, la hauteur de la bande de décoration doivent être pris en considération. Un espace minimal entre le bord et l'axe de fixation - 30 mm

Im Falle der Befestigung des Profils an die Kante, sollte die Höhe der Füllprofil angesehen werden. Minimale Abstand zwischen dem Rand und der Achse der Fixierung - 30 mm

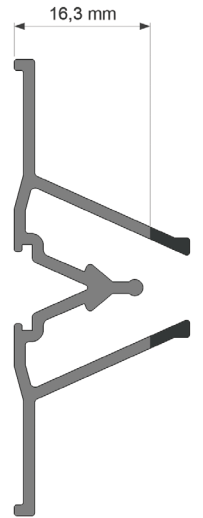
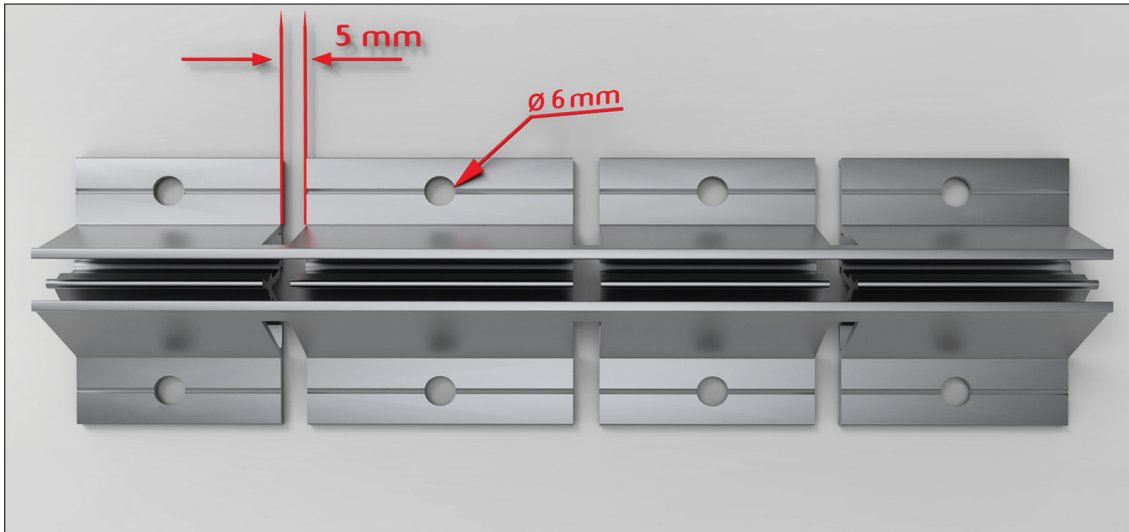
При установке профиля на край выступа учитывать высоту заглушки. Минимальное расстояние от края до оси крепления профиля - 30 мм.



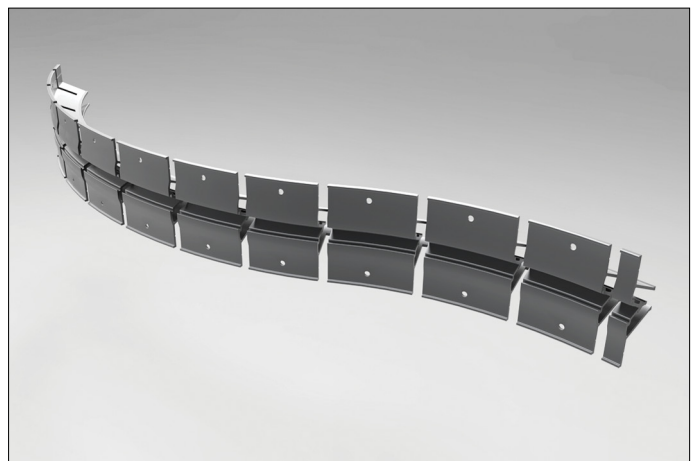
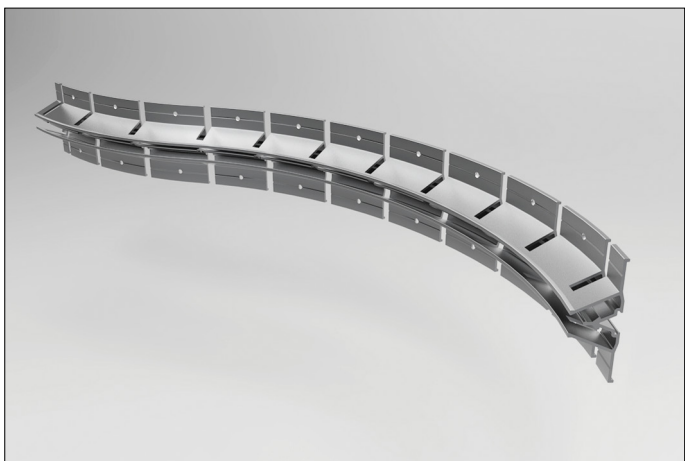
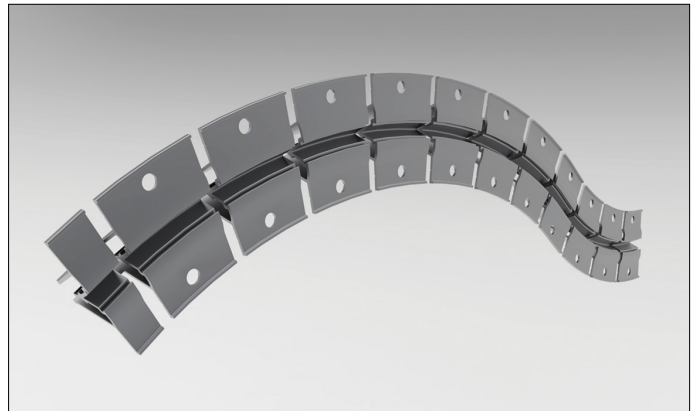
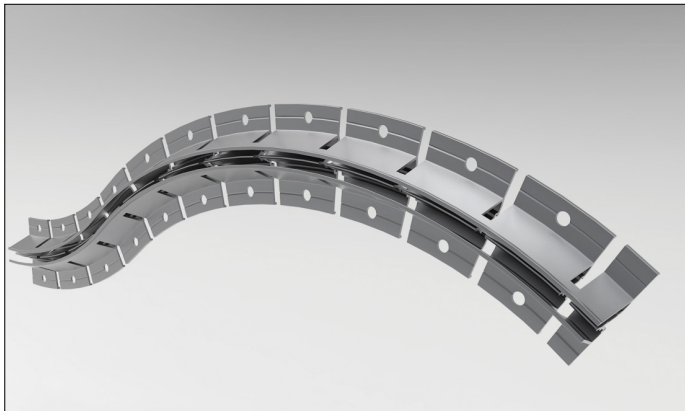
Decoration strip PC 04W in usage
Füllprofil PC 04W in Nutzung
PC 04W bande de décoration dans l'utilisation
Использование декоративной заглушки PC 04W



Organising curved surfaces vertically and horizontally / Organisation der gekrümmten Oberflächen vertikal und horizontal
 Organisation des surfaces courbes verticalement et horizontalement / Организация криволинейных поверхностей по вертикали и горизонтали

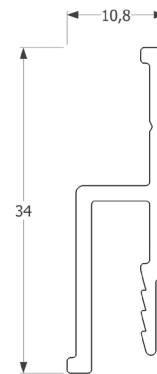


$\varnothing 6$ mm	80 mm MAX	20 mm MIN	5 mm MAX
-----------------------	-----------------	-----------------	----------------



AL 04

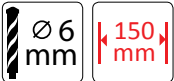
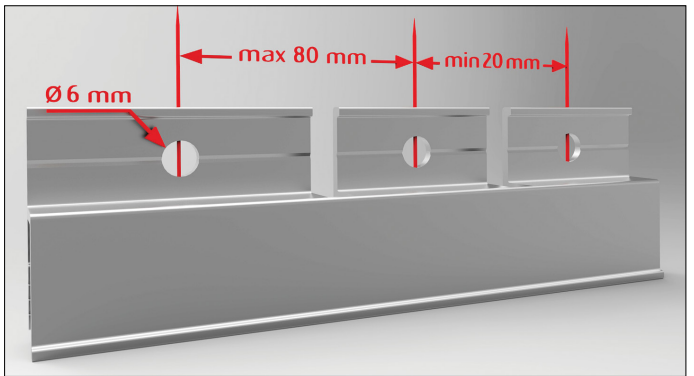
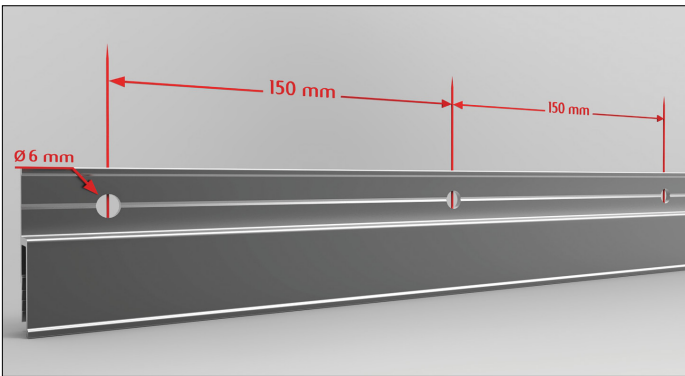
Aluminum wall profile 34x11 used with decoration strip / Aluminium Wandprofil 34x11 verwendet man mit Füllprofil
 Profil en aluminium 34x11 utilisé avec bande de décoration
 Алюминиевый стеновой профиль 34x11, используемый с декоративной вставкой



Drilling of the holes for fixing the profile / Die Löcher bohren für die Befestigung des Profils
 Perçage des trous pour la fixation du profilé / Сверление отверстий для крепления профиля

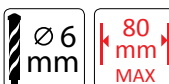
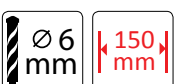
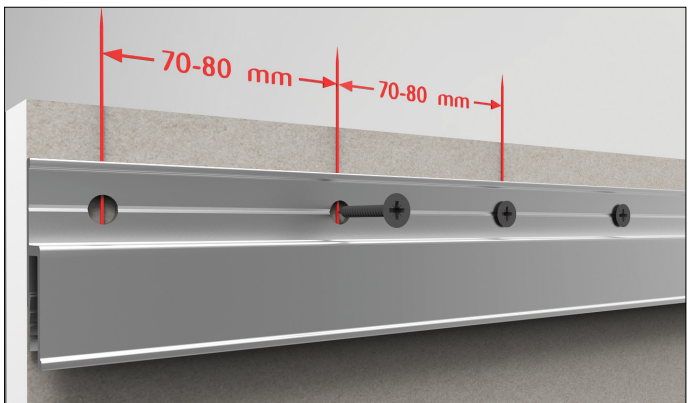
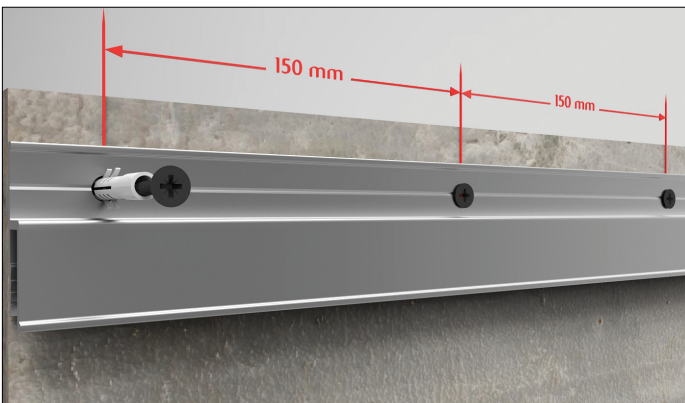
On the straight lined surface / Auf der geradlinige Oberfläche
 Sur la surface de lignes droites / На прямолинейной поверхности

On the curve lined surface / Auf der gekrümmte Oberfläche
 Sur la courbe bordée de surface / На криволинейной поверхности



Frequency for fixing the profile to the solid surface (concrete)
 Häufigkeit der Befestigung des Profils an der festen Oberfläche (Beton)
 Fréquence de la fixation du profilé à la surface solide (béton)
 Частота крепления профиля на твердую поверхность (бетон)

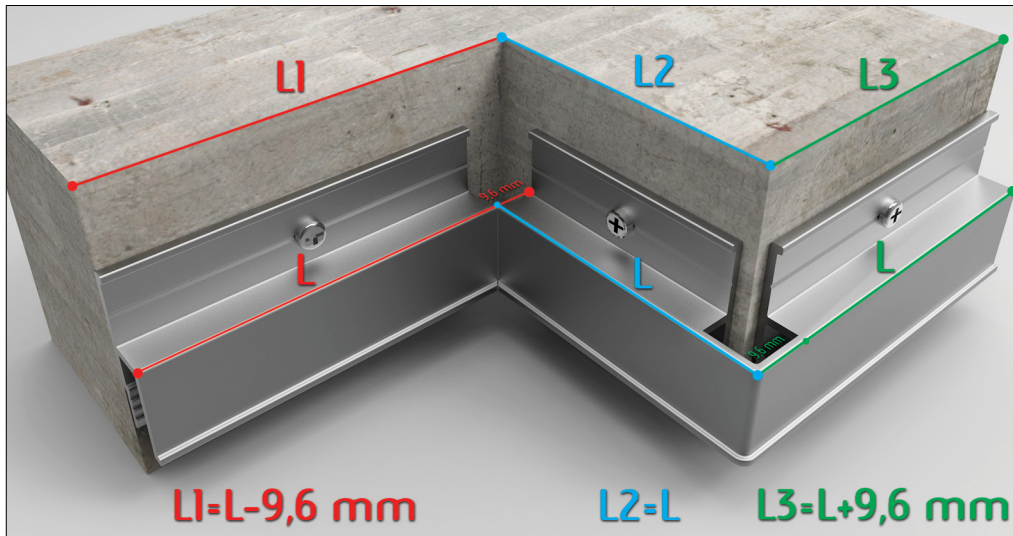
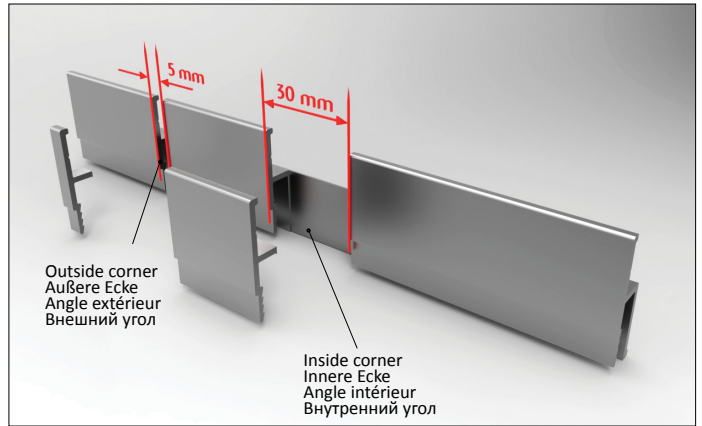
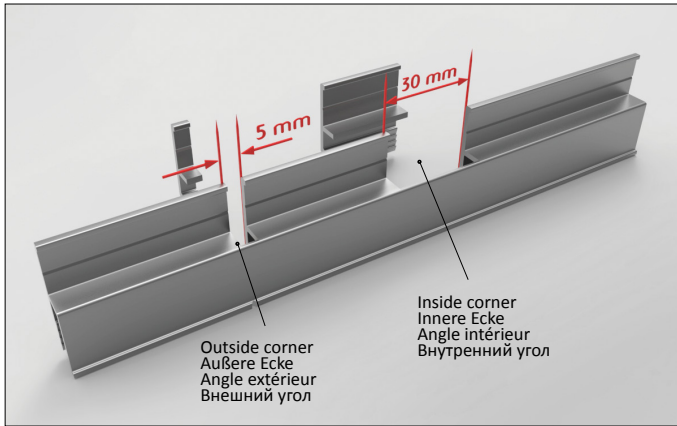
Frequency for fixing the profile to the soft surface (plasterboard)
 Häufigkeit der Befestigung des Profils an die weiche Oberfläche (Gipskartonplatten)
 Fréquence de la fixation du profilé à la surface molle (plâtre)
 Частота крепления профиля на мягкую поверхность (гипрок)



Decoration strip PC 03W in usage
 Füllprofil PC 03W in Nutzung
 PC 03W bande de décoration dans l'utilisation
 Использование декоративной заглушки PC 03W

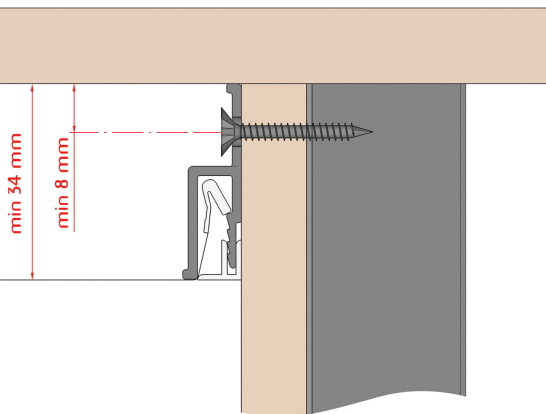


Cutting of the profile for organising the connection in the corner / Schneiden des Profils für die Organisation der Verbindung in der Ecke
Coupe du profil de l'organisation de la connexion dans le coin / Зарезка профиля для угловых соединений

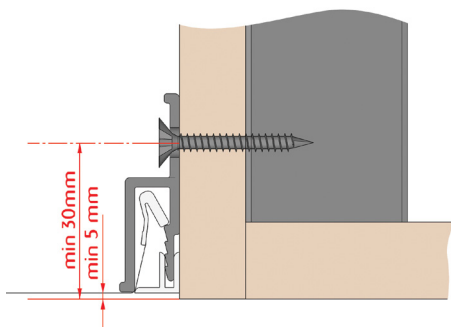


Installing to the construction made of metal framework and plasterboard plates
Montage des Profils, der Konstruktion bestehend aus Metallgerüst und Gipskarton
Montage à la construction de structure métallique et les plaques de plâtre
Монтаж на конструкцию, состоящую из металлического каркаса и гипсокартона

Axle of the fixation of the profile
Achse der Fixierung des Profils
Axe de la fixation de la profile
Ось крепления профиля



Axle of the fixation of the profile
Achse der Fixierung des Profils
Axe de la fixation de la profile
Ось крепления профиля

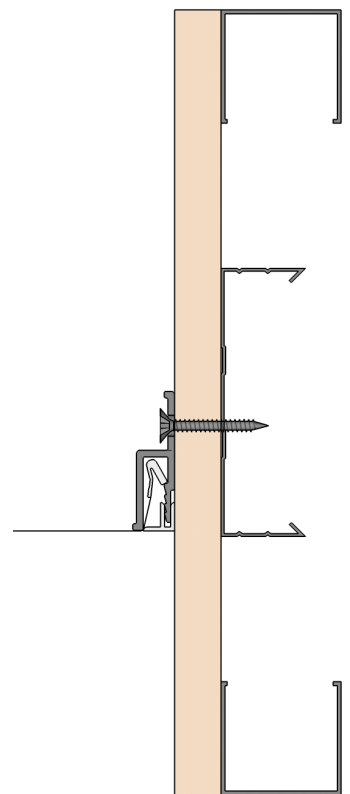


In case of fixing the profile to the edge, the height of the decoration strip should be considered. Minimal space between the edge and the axle of fixation - 30 mm

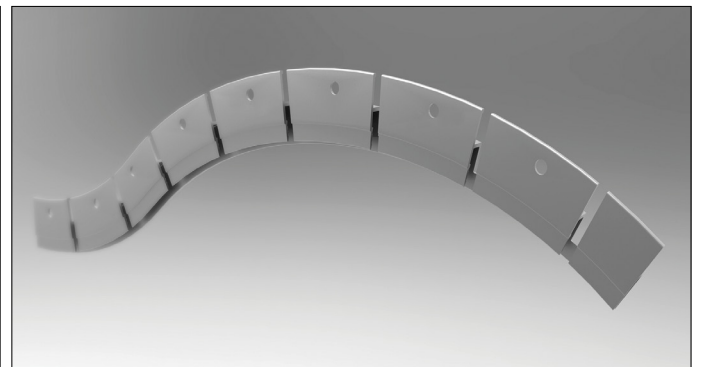
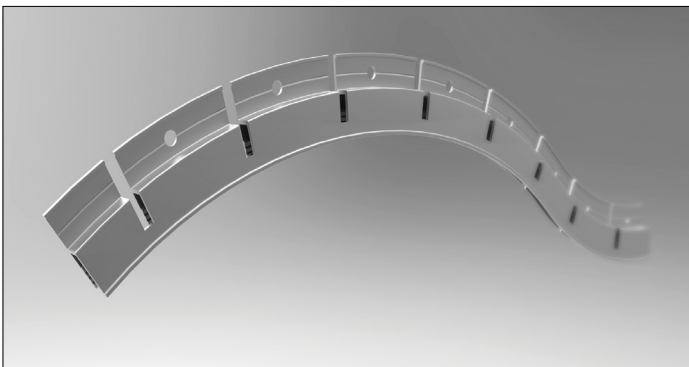
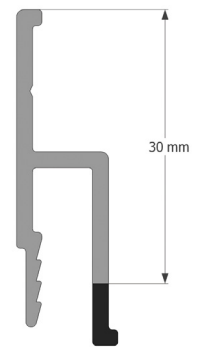
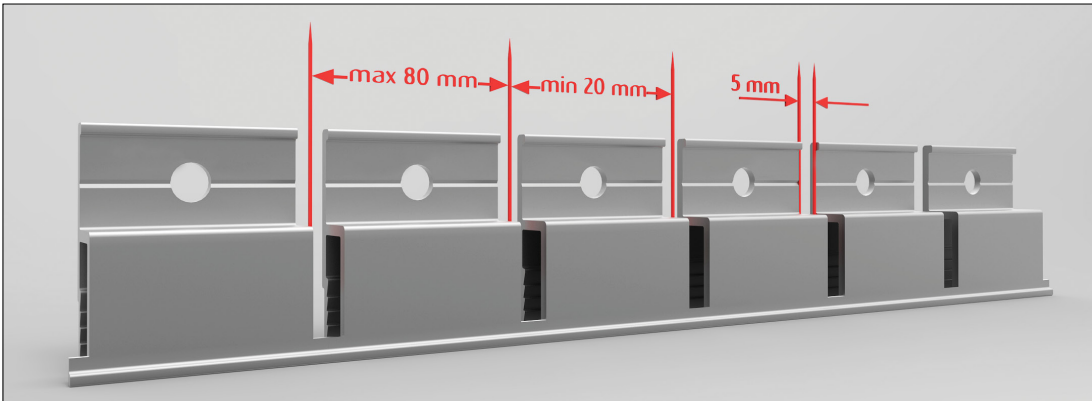
Im Falle der Befestigung des Profils an die Kante, sollte die Höhe der Füllprofil angesehen werden. Minimale Abstand zwischen dem Rand und der Achse der Fixierung - 30 mm

En cas de la fixation du profil de la corniche, la hauteur de la bande de décoration doivent être pris en considération. Un espace minimal entre le bord et l'axe de fixation - 30 mm

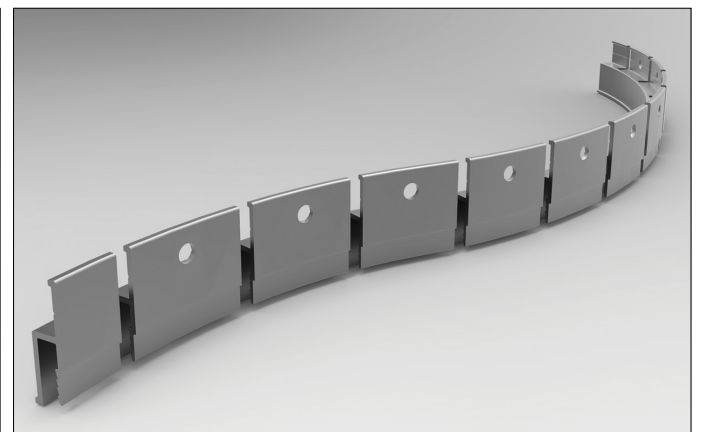
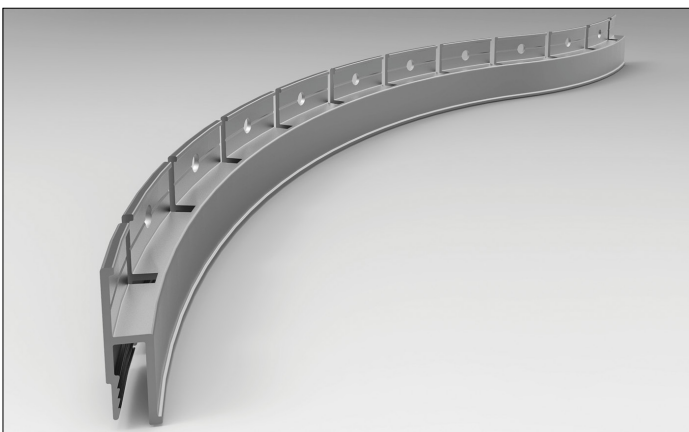
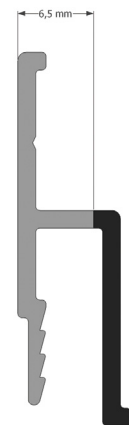
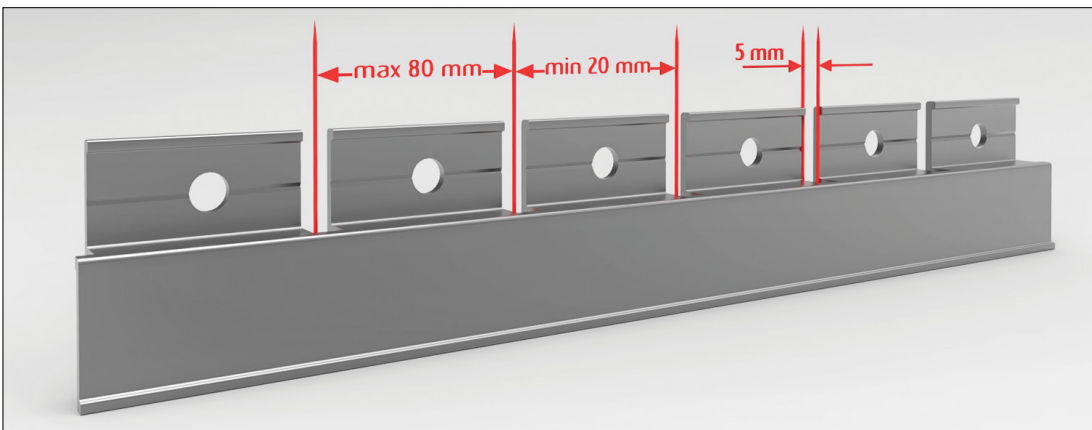
При установке профиля на край выступа учитывать высоту заглушки. Минимальное расстояние от края до оси крепления профиля - 30 мм.



Organising curved surfaces vertically / Organisation der gekrümmten Oberflächen vertikal
Organisation des surfaces courbes verticalement / Организация криволинейных поверхностей по вертикали

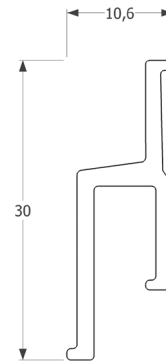
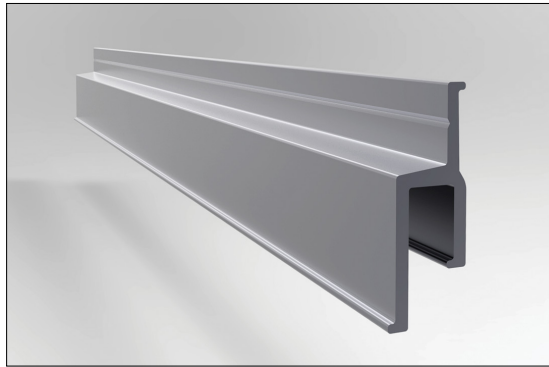


Organising curved surfaces horizontally / Organisation der gekrümmten Oberflächen horizontal
Organisation des surfaces courbes horizontalement / Организация криволинейных поверхностей по горизонтали



AL 05

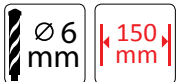
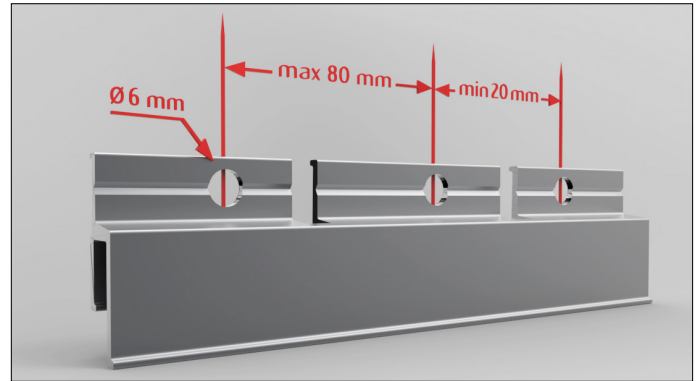
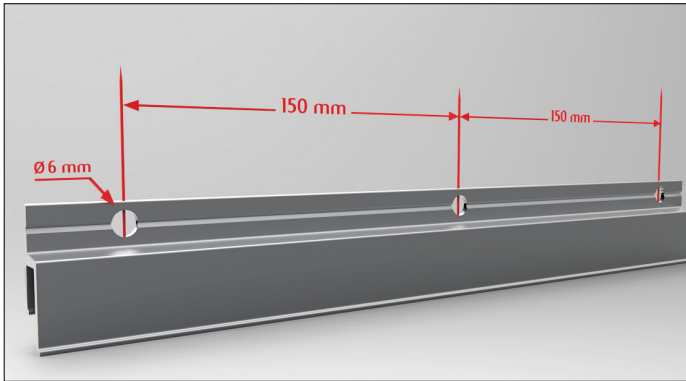
Aluminum wall profile 30x11 used without decoration strip / Aluminum Wandprofil 30x11 verwendet man ohne Füllprofil
 Profil mural en aluminium 30x11 utilisé avec bande de decoration
 Алюминиевый стеновой профиль 34x11, используемый без декоративной вставки



Drilling of the holes for fixing of the profile / Die Löcher bohren für die Befestigung des Profils
 Perçage des trous pour la fixation du profilé / Сверление отверстий для крепления профиля

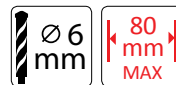
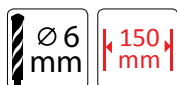
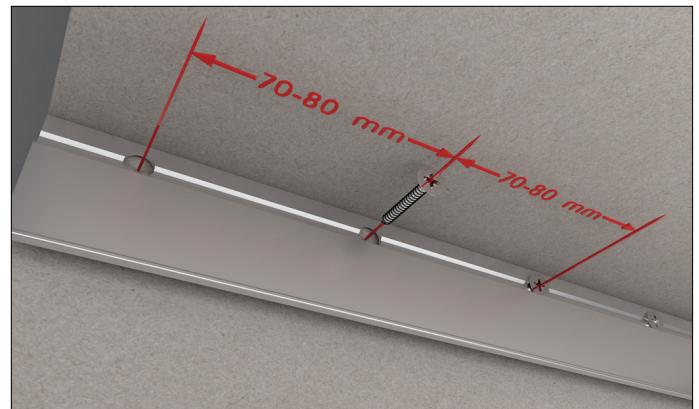
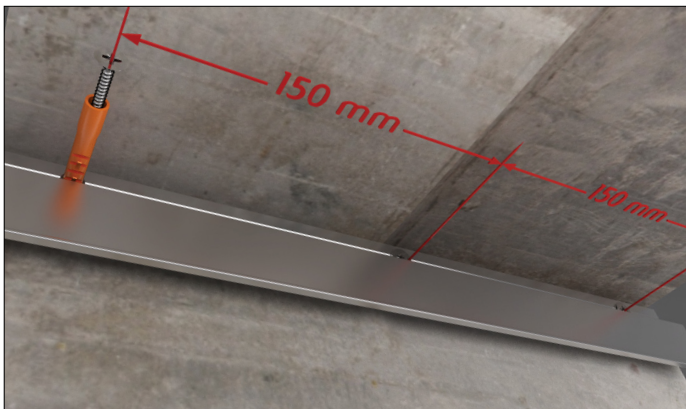
On the straight lined surface / Auf der geradlinige Oberfläche
 Sur la surface de lignes droites / На прямолинейной поверхности

On the curve lined surface / Auf der gekrümmte Oberfläche
 Sur la courbe bordée de surface / На криволинейной поверхности

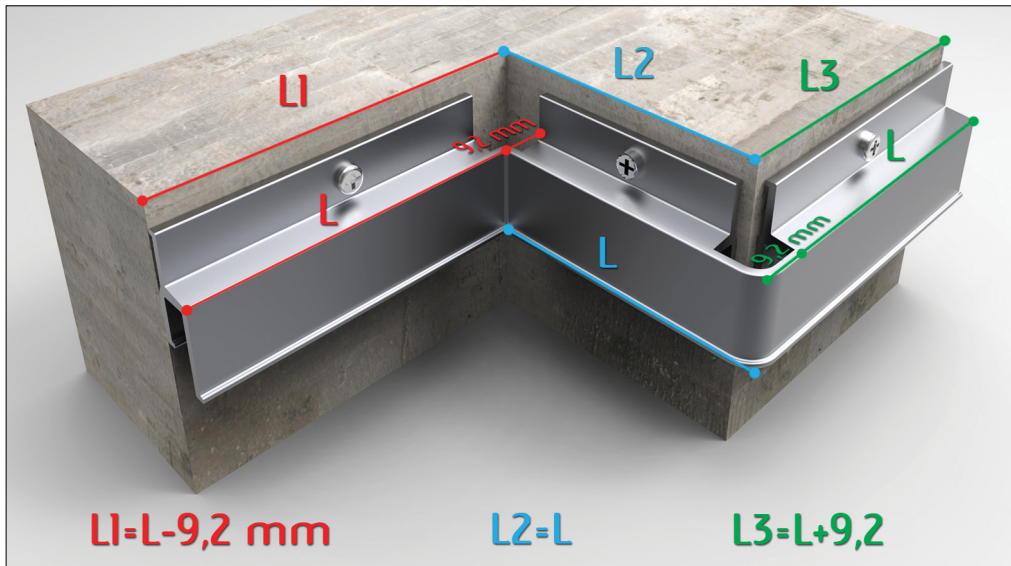
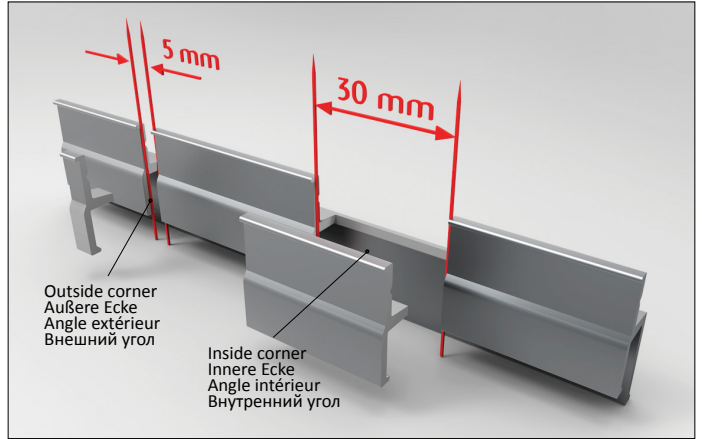
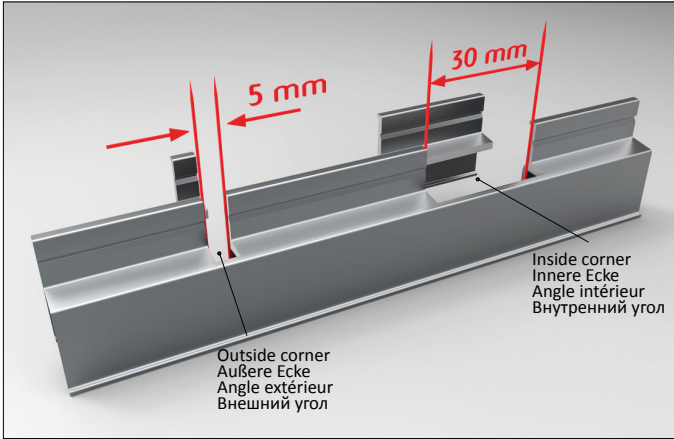


Frequency for fixing the profile to the solid surface (concrete)
 Häufigkeit der Befestigung des Profils an der festen Oberfläche (Beton)
 Fréquence de la fixation du profilé à la surface solide (béton)
 Частота крепления профиля на твердую поверхность (бетон)

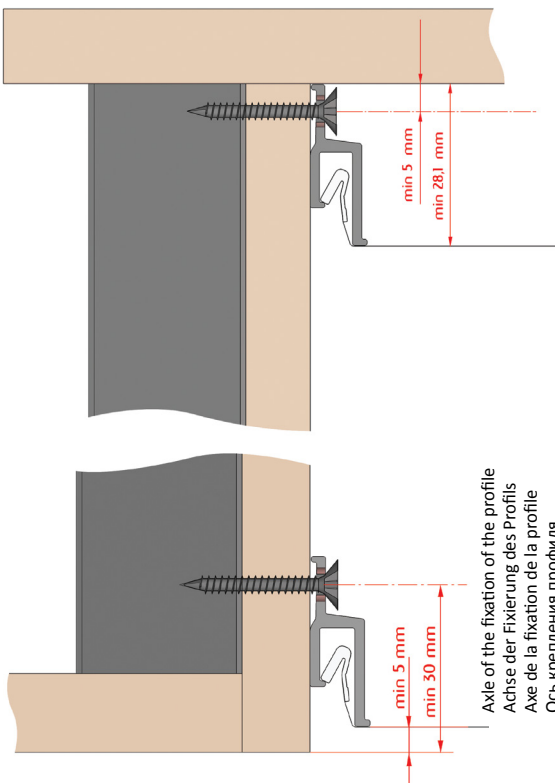
Frequency for fixing the profile to the soft surface (plasterboard)
 Häufigkeit der Befestigung des Profils an die weiche Oberfläche (Gipskartonplatten)
 Fréquence de la fixation du profilé à la surface molle (plâtre)
 Частота крепления профиля на мягкую поверхность (гипрок)



**Cutting of the profile for organising the connection in the corner / Schneiden des Profils für die Organisation der Verbindung in der Ecke
Coupe du profil de l'organisation de la connexion dans le coin / Зарезка профиля для угловых соединений**



**Installing to the construction made of metal framework and plasterboard plates
Montage des Profils, der Konstruktion bestehend aus Metallgerüst und Gipskarton
Montage à la construction de structure métallique et les plaques de plâtre
Монтаж на конструкцию, состоящую из металлического каркаса и гипсокартона**



Axle of the fixation of the profile
Achse der Fixierung des Profils
Axe de la fixation de la profile
Ось крепления профиля

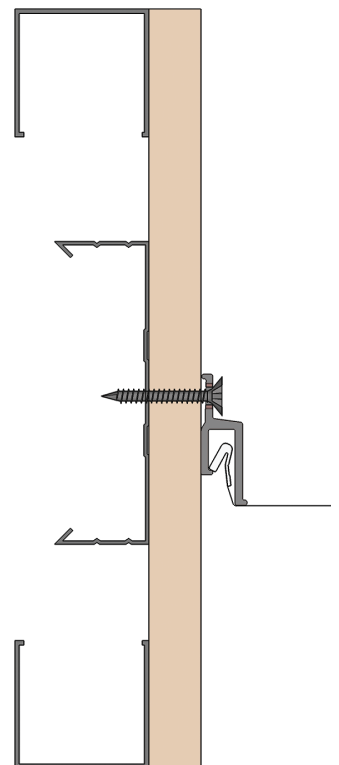
Axle of the fixation of the profile
Achse der Fixierung des Profils
Axe de la fixation de la profile
Ось крепления профиля

In case of fixing the profile to the edge, the height of the decoration strip should be considered. Minimal space between the edge and the axle of fixation - 30 mm

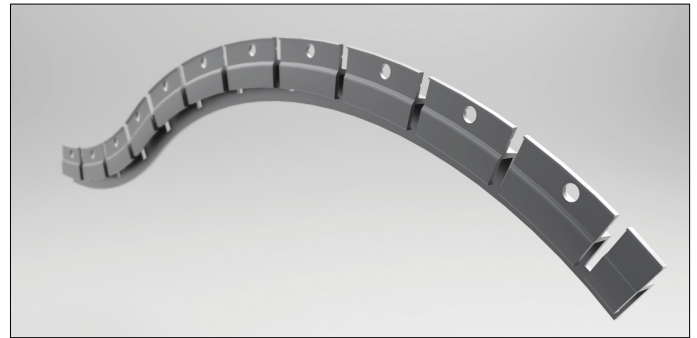
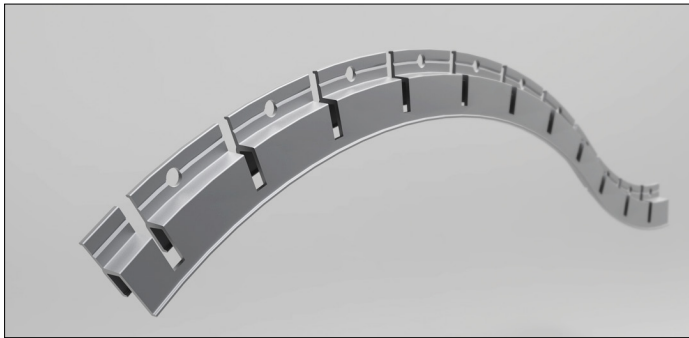
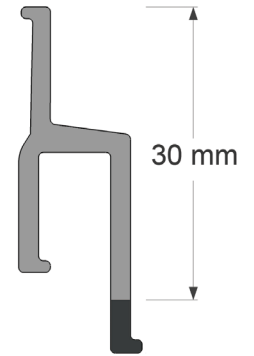
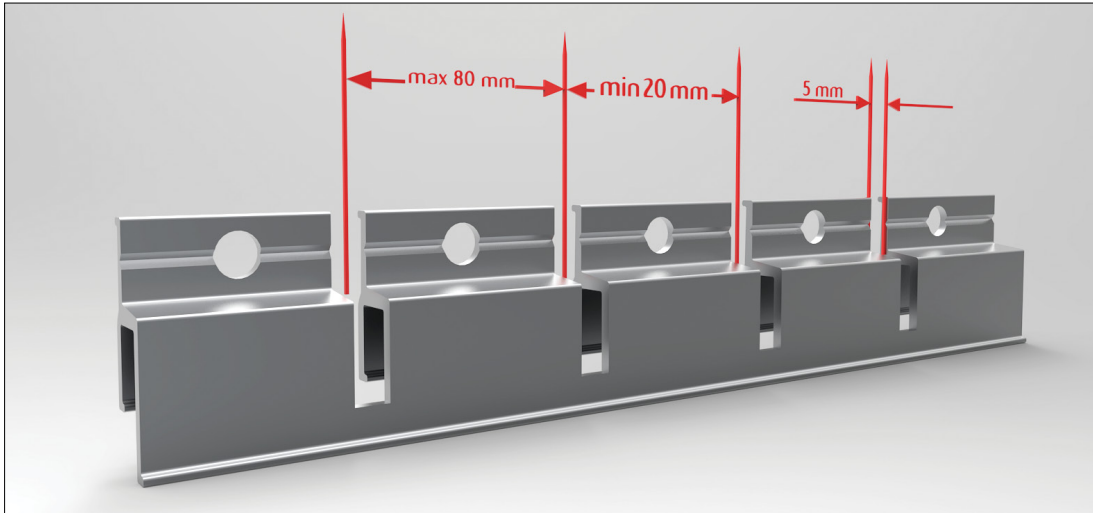
Im Falle der Befestigung des Profils an die Kante, sollte die Höhe der Füllprofil angesehen werden. Minimale Abstand zwischen dem Rand und der Achse der Fixierung - 30 mm

En cas de la fixation du profil de la corniche, la hauteur de la bande de décoration doivent être pris en considération. Un espace minimal entre le bord et l'axe de fixation - 30 mm

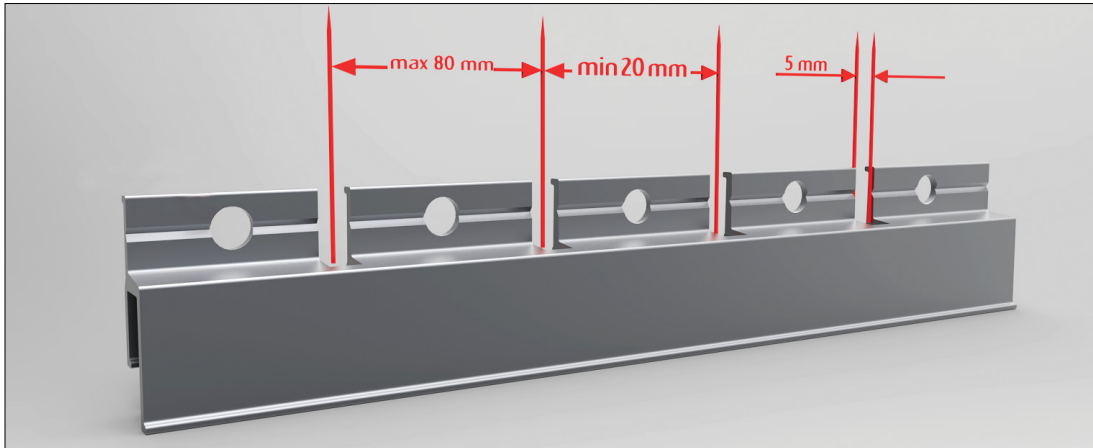
При установке профиля на край выступа учитывать высоту заглушки. Минимальное расстояние от края до оси крепления профиля - 30 мм.



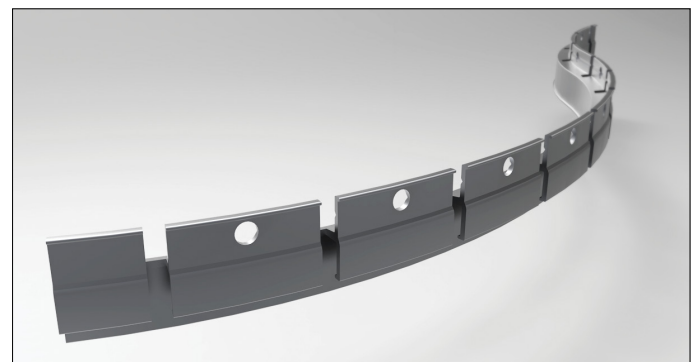
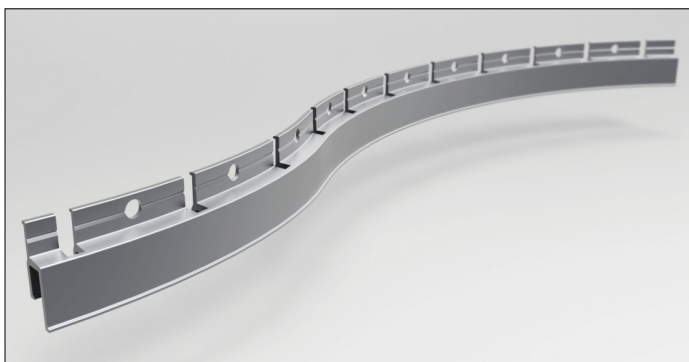
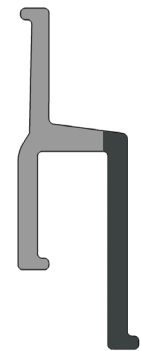
Organising curved surfaces vertically / Organisation der gekrümmten Oberflächen vertikal
Organisation des surfaces courbes verticalement / Организация криволинейных поверхностей по вертикали



Organising curved surfaces horizontally / Organisation der gekrümmten Oberflächen horizontal
Organisation des surfaces courbes horizontalement / Организация криволинейных поверхностей по горизонтали

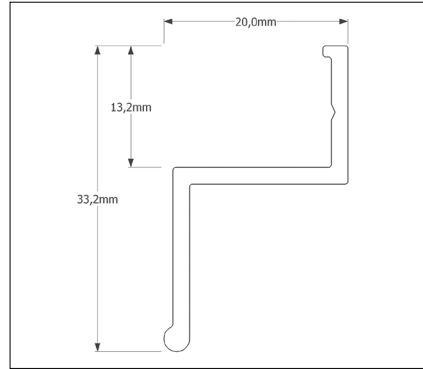
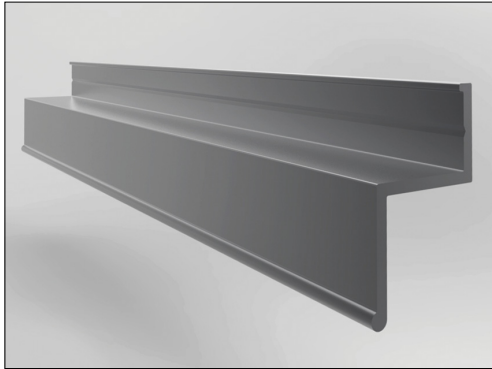


6,5 mm



AL 10 A

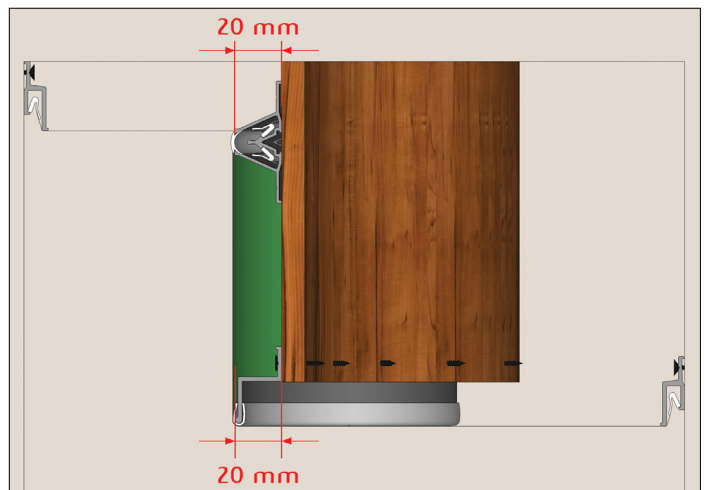
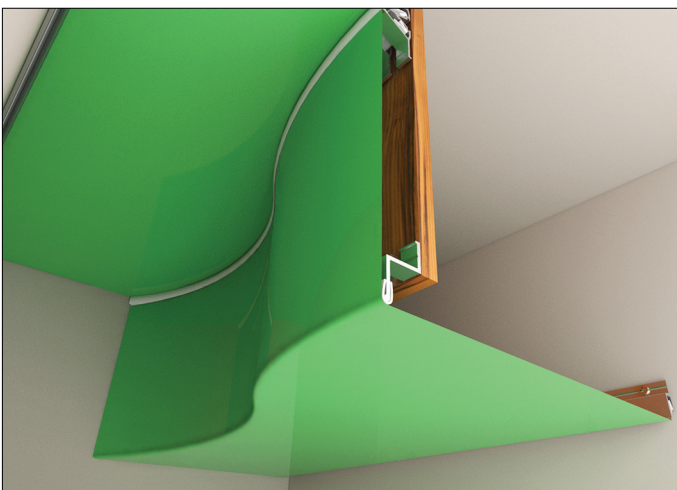
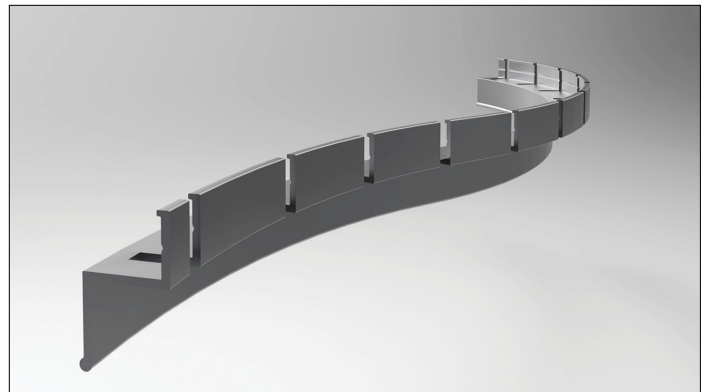
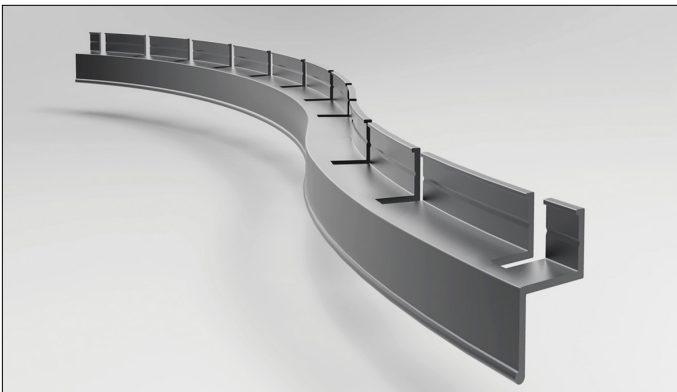
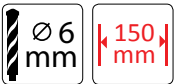
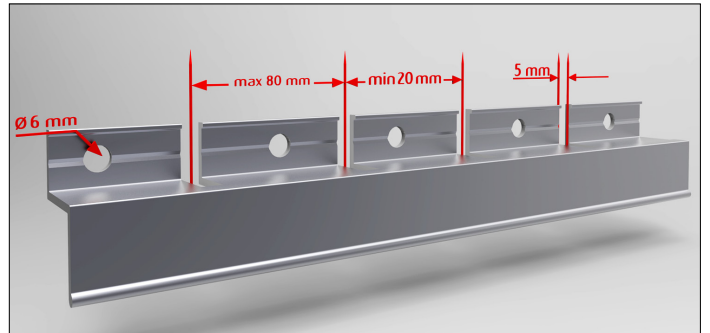
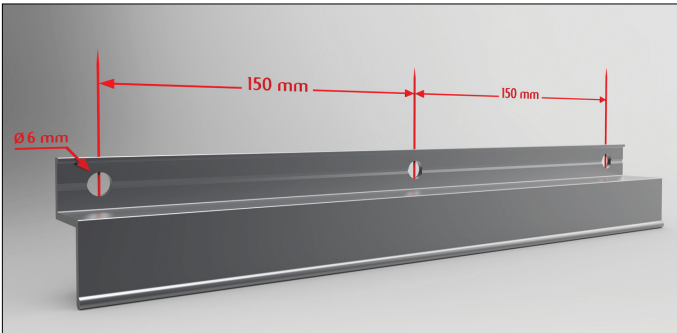
Aluminum profile 20x33 for installation of the second level / Aluminum Profil 20x33 für die Einbau der zweiten Ebene
 Profil en aluminium 20x33 pour installation de deuxième niveau
 Алюминиевый профиль 20x33 для монтажа второго уровня потолка

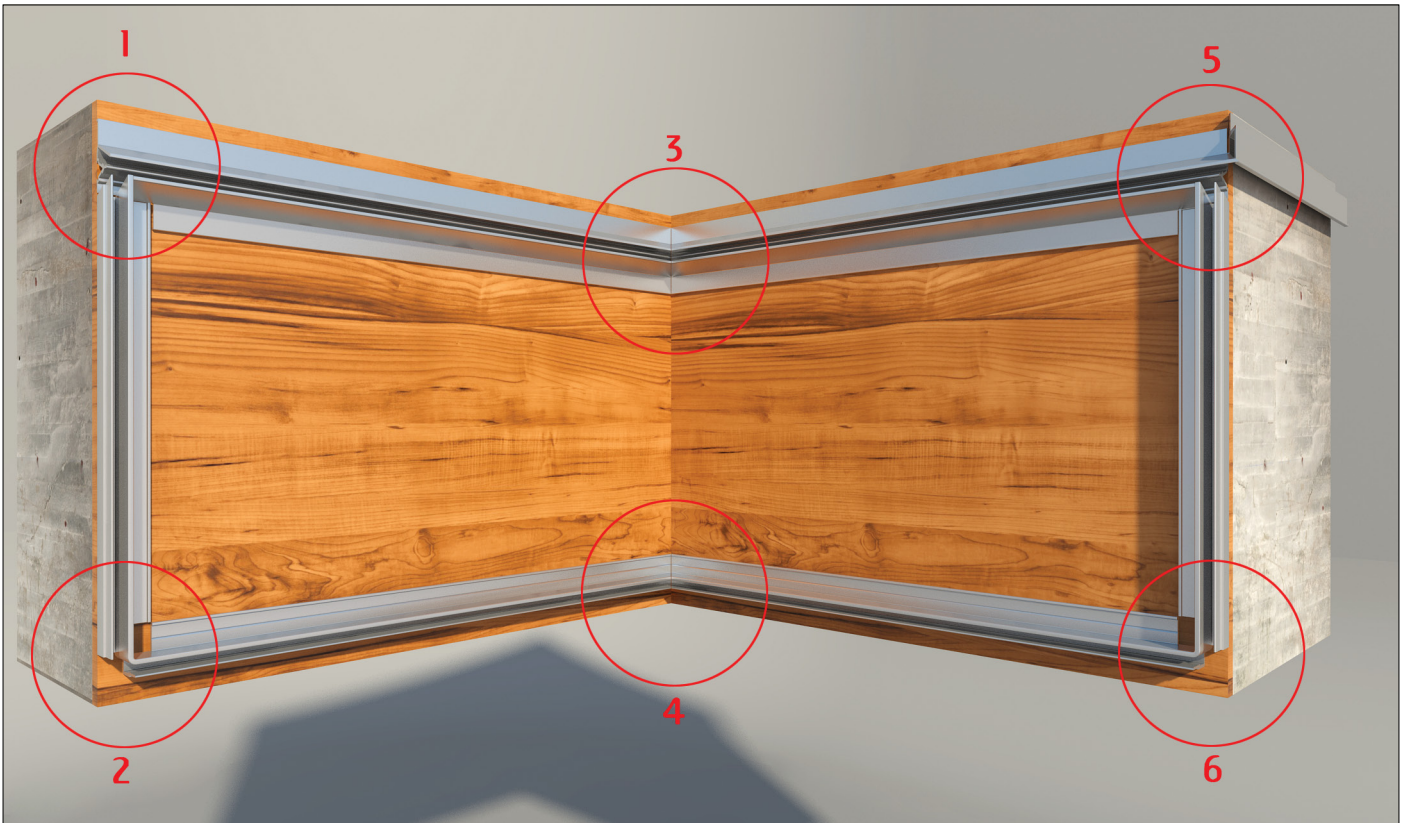


Drilling of the holes for fixing the profile / Die Löcher bohren für die Befestigung des Profils
 Perçage des trous pour la fixation du profilé / Сверление отверстий для крепления профиля

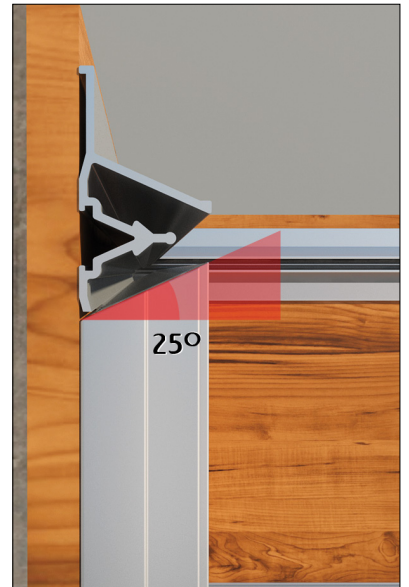
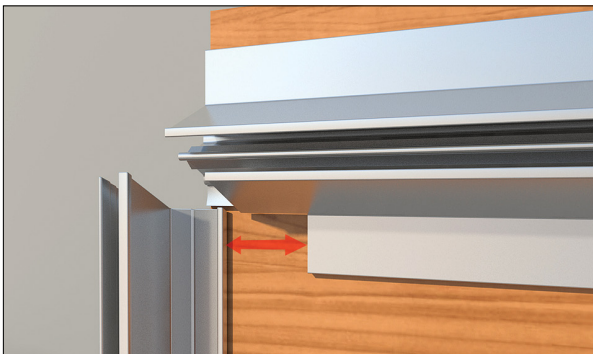
On the straight lined surface / Auf der geradlinige Oberfläche
 Sur la surface de lignes droites / На прямолинейной поверхности

On the curve lined surface / Auf der gekrümmte Oberfläche
 Sur la courbe bordée de surface / На криволинейной поверхности





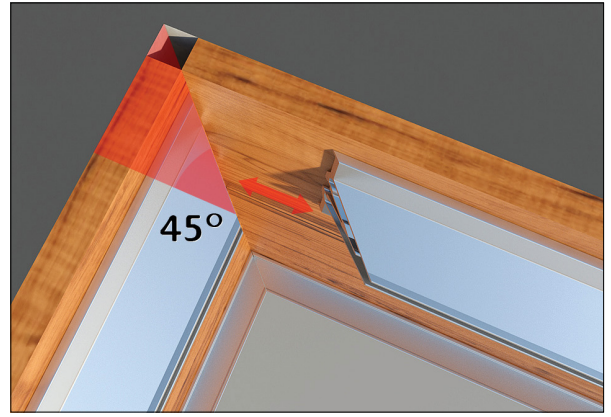
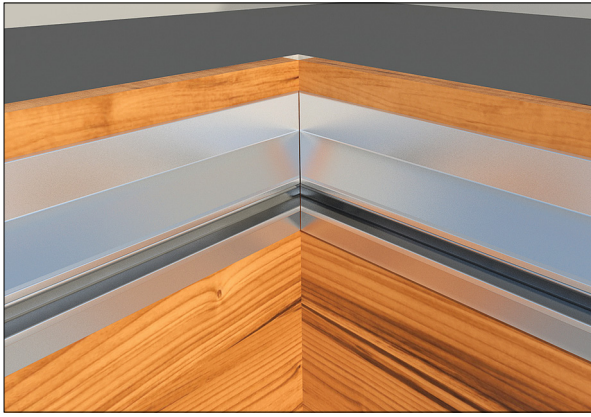
1. AL 02+AL 03



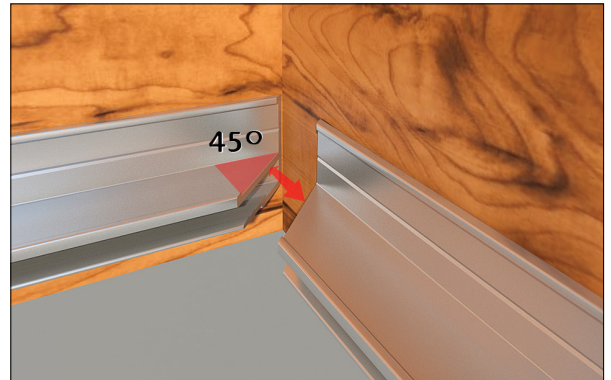
2. AL 02



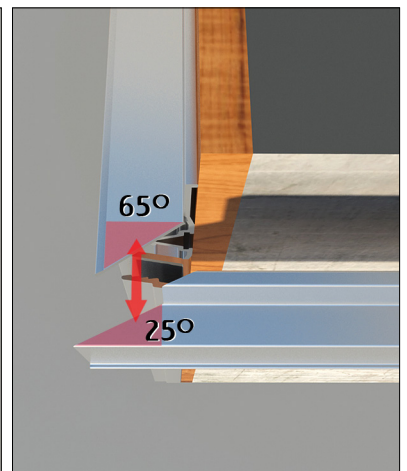
3. AL 03



4. AL 02



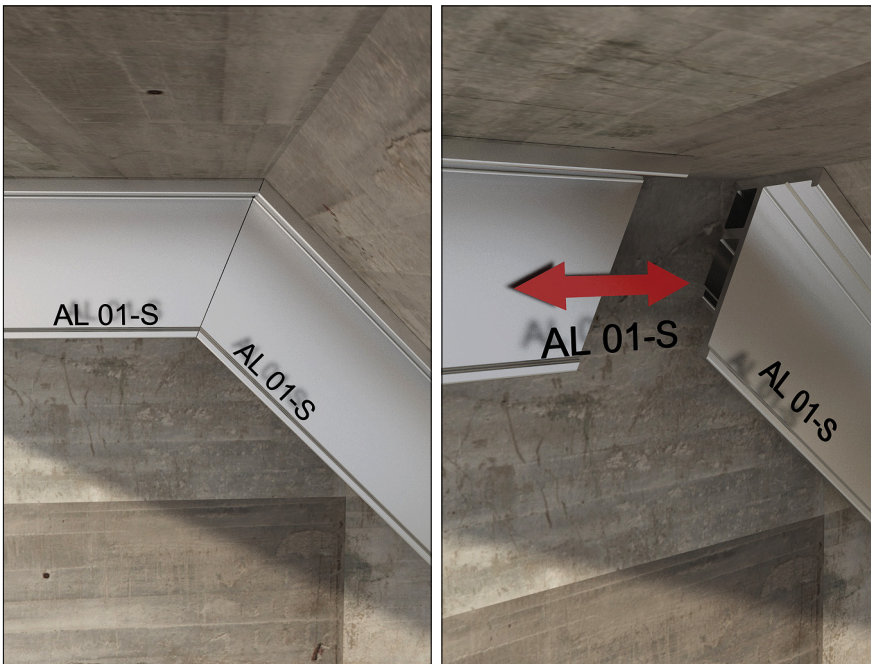
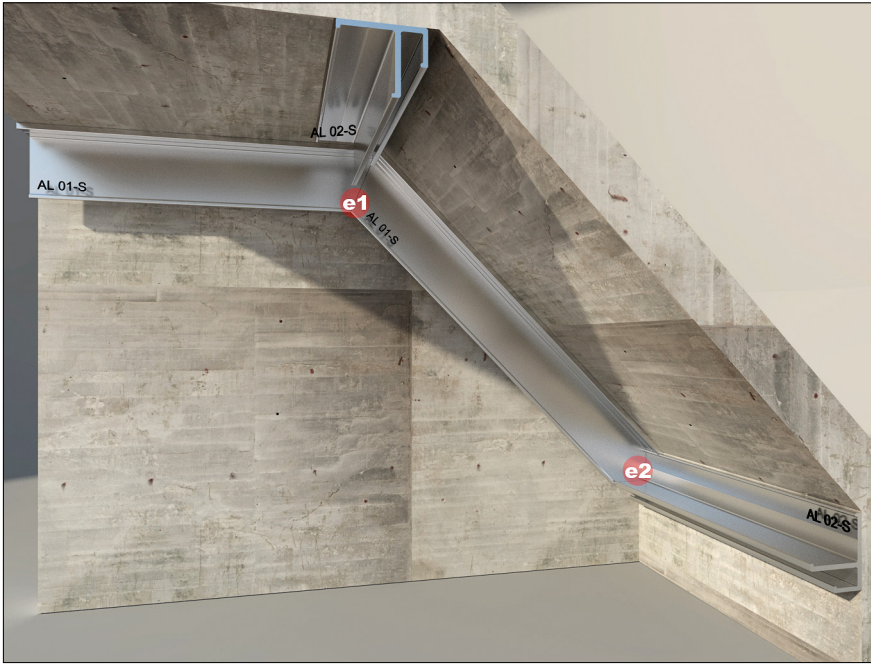
5. AL 02

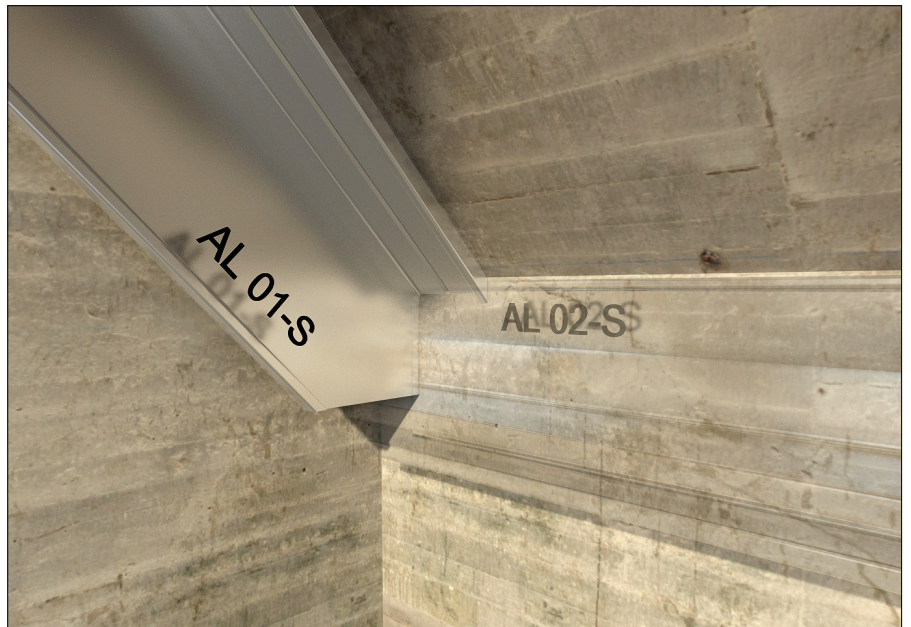


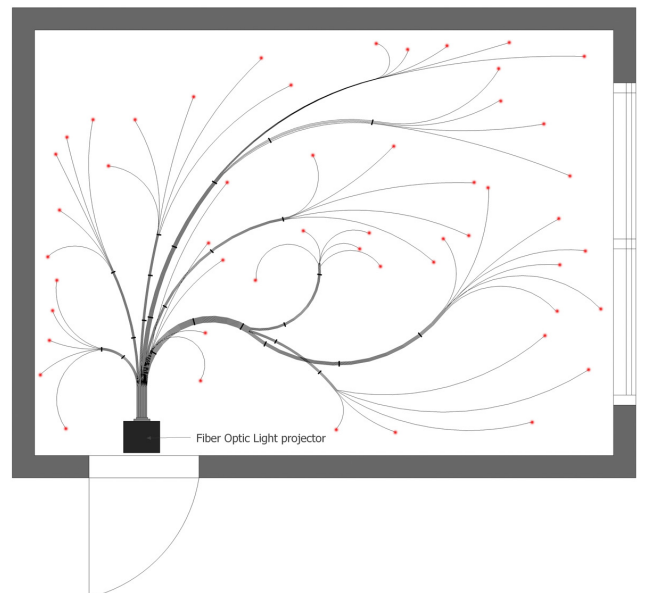
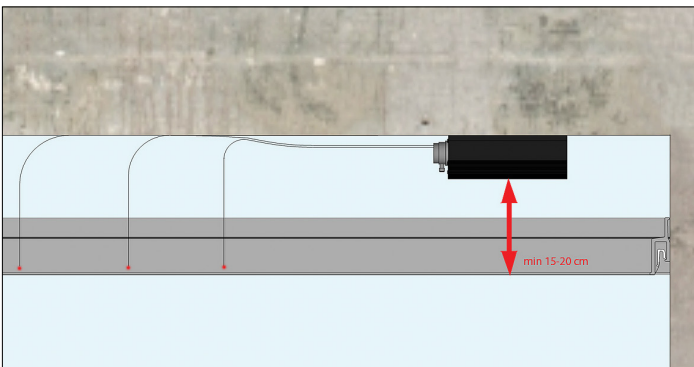
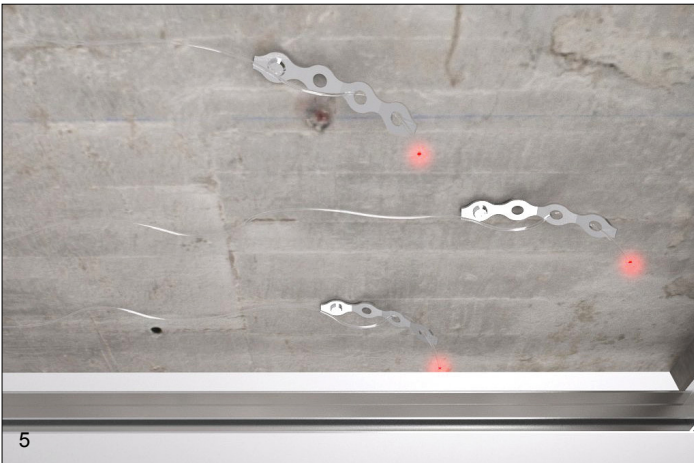
6. AL 02

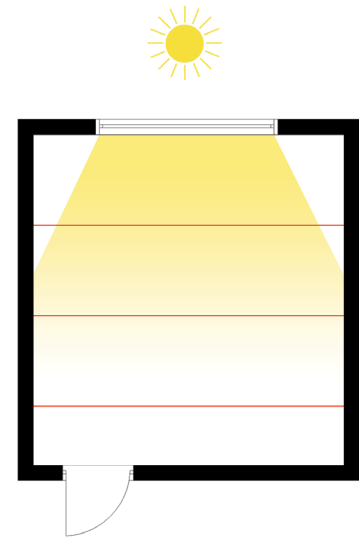


AL 01-S + AL 02-S

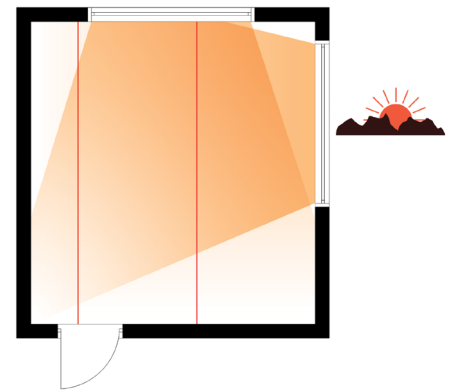




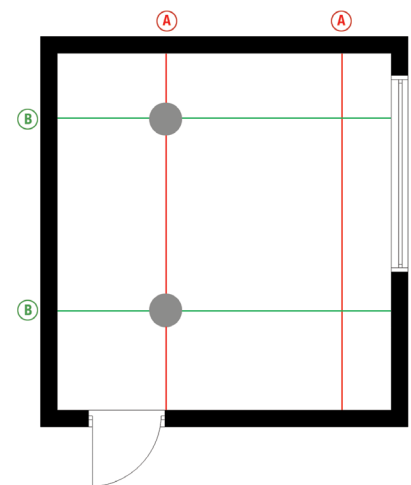
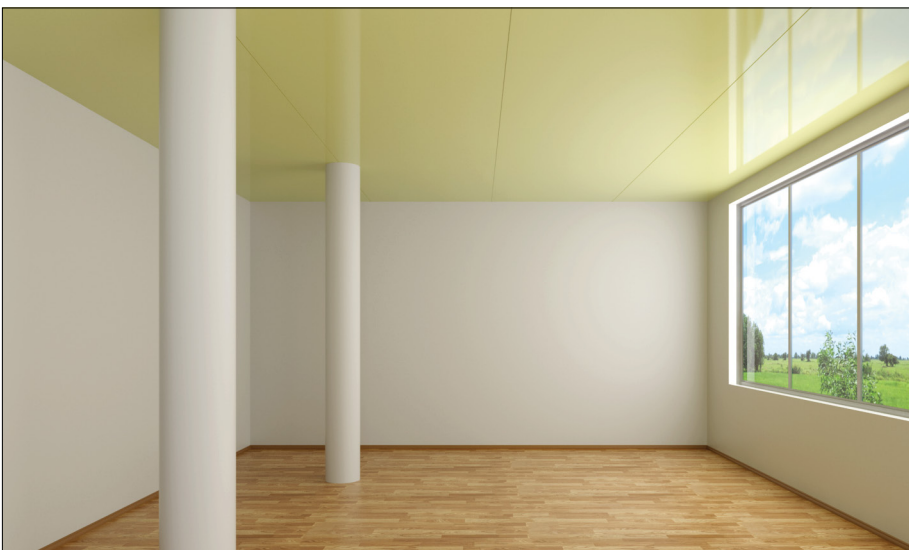




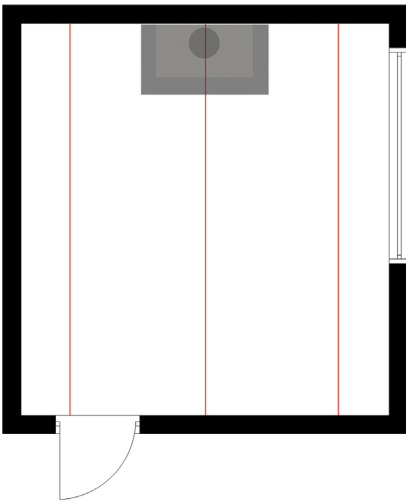
Seams are parallel to the window opening. The PVC film should start from the window.
 Die Nähte der Spanndecke sollten parallel zu Fensteröffnung laufen. Erste Vollbahn soll ab Fenster anfangen.
 Les soudures sont parallèle à l'ouverture de fenêtre. Le film PVC devrait commencer à partir de la fenêtre.
 Швы натяжного потолка располагаются параллельно оконному проему. Целое полотно должно начинаться от окна.



Seams of the stretch ceiling should be parallel to the window opening, through which in the evenings passes light of the setting sun.
 Die Nähte der Spanndecke sollten parallel zum Fenster Öffnung sein, durch die in den Abendstunden spielt Licht der untergehenden Sonne.
 Les soudures du plafond tendu doit être parallèle à l'ouverture de la fenêtre dans le soirée , à travers laquelle laisse passent les rayons du soleil couchant .
 Швы натяжного потолка располагаются параллельно оконному проему, через которое в вечером проходят лучи заходящего солнца.



If the room has columns it is recommended that weldings would hit the center of the columns (A or B).
 Wenn der Raum hat Spalten (Säulen), wird empfohlen, dass Schweißungen würden das Zentrum der Spalten (Säulen) getroffen.
 Si la pièce a colonnes, il est recommandé que les soudures seraient tomber le centre des colonnes (A ou B).
 При наличии в помещении колонн, рекомендуется, чтобы швы натяжного потолка попадали на центр колонны (A или B).

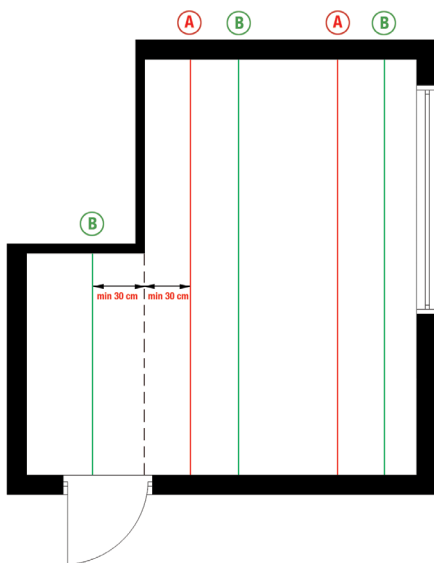
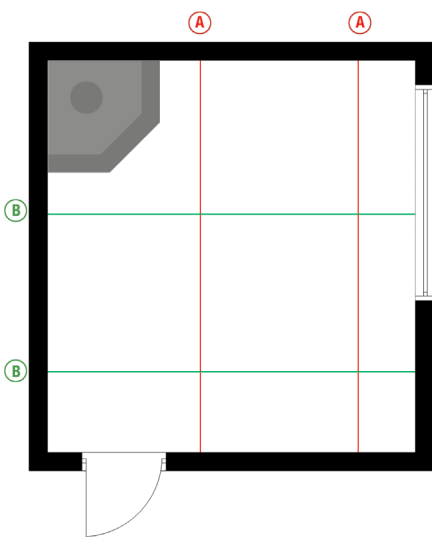


Weldings of the stretch ceiling are perpendicular to the fireplace, to avoid deformation of the weldings while heating up the ceiling. If a fireplace is in the corner, weldings can go in two directions (A,B) starting from fireplace.

Schweißungen der Spanndecke sind senkrecht zu dem Kamin, um während Aufheizen der Decke eine Verformung der Schweißungen zu vermeiden. Wenn ein Kamin in der Ecke ist, können Schweißungen in zwei Richtungen (A, B) ab Kamin laufen.

Les soudures du plafond tendu sont perpendiculaires à la cheminée, afin d'éviter la déformation des soudures, lorsqu'elle le plafond est chauffée. Si un cheminée est dans le coin, les soudures peuvent aller dans deux directions (A, B) à partir de cheminée.

Швы натяжного потолка располагаются перпендикулярно камину во избежании их деформации при нагревании натяжного потолка. При угловом расположении камина швы могут идти в двух направлениях (A, B), начиная от камина.



If the room has inside corners, the distance between the side of the corner should be not less than 30 cm.

In dem Raum mit den Innenecken, sollte der Abstand zwischen der Seite der Kurve nicht kleiner als 30 cm sein.

Dans la chambre avec coins, la distance entre le côté de l'angle ne doit pas être inférieure à 30 cm.

При наличии в помещении внутренних углов, швы натяжного потолка располагаются таким образом, чтобы расстояние до угловой стороны составляло не менее 30 см.



Technical catalogue 2015

The reliability of a licensed installer/representative



Vecta Design LTD

Lao 12-1 Pärnu 80010 Estonia

Phone: +372-(44)-23-023

Fax: +372-(43)-70-339

info@vectadesign.com

www.vectadesign.com

skype: vecta-design



1488